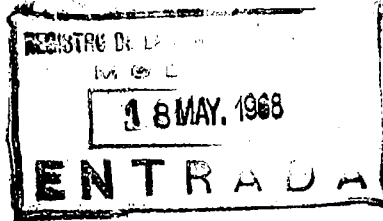


138821



# MEMORIA DESCRIPTIVA

correspondiente a la solicitud de concesión de un...

MODELO DE UTILIDAD

SOLICITANTE: ..... D. PASCUAL PUCHADES MONRABAL .....

RESIDENCIA: ..... BENETUSER (Valencia), Serrano Suñer .....

..... Nº14.- .....

ENUNCIADO: ..... " BISAGRA PERFECCIONADA PARA MUE-  
BLES CONVERTIBLES" .....

Prioridad: Patente ..... n.º ..... del .....

R/G.

138821



1 El Estatuto vigente sobre Propiedad Industrial, de  
26 de Julio de 1929, en su texto refundido publicado el 30  
de Abril de 1930, establece los caracteres de patentabili-  
5 objeto obtener ventajas sobre lo ya conocido, admitiendo  
por consiguiente como patentables, las nuevas máquinas, apa-  
ratos, instrumentos, procesos de fabricación, etc. La am-  
plitud de conceptos previstos como patentables, ha llevado  
al legislador a aclarar (Artº. 46) que la enumeración con-  
10 tenida en dicho cuerpo legal es puramente enunciativa y no  
limitativa, haciéndola extensiva incluso a los descubri-  
mientos de tipo científico (Artº. 47).

El Decreto de 26 de Diciembre de 1947, recogiendo  
la Orden de 18 de Noviembre de 1935, confirma el criterio  
15 legal de que también serán patentables los instrumentos, ob-  
jetos, o partes de los mismos, que aporten a la función a  
que son destinados, un beneficio o efecto nuevo, y en defi-  
nitiva que constituyan una mejora sustancial sobre lo ante-  
riormente conocido.

20 Pues bien, a tenor de lo expuesto, y en base al ar-  
ticulado que recoge los conceptos expresados, debe conside-  
rarse, que la invención a que se refiere la presente memo-  
ria, constituye una novedad industrial, con características  
y ventajas que la hacen merecedora del privilegio de explo-  
25 tación exclusiva que por ella se solicita, premiando así  
los méritos de quien aporta a la industria del país una me-  
jora efectiva y precisamente comprendida entre las enuncia-  
das por la Ley como patentables. (Arts. 46 y 47 en relación  
con el 171, en su nueva redacción afectada por la Orden de  
30 18 de Noviembre de 1935).

138821

- 3 -



1 Pasando a describir el objeto de la invención  
por la cual se solicita el presente privilegio de Modelo -  
de Utilidad se hace constar que la finalidad de la idea --  
que vamos a describir es proporcionar al mercado y al pú--  
5 blico en general una bisagra perfeccionada para muebles con  
vertibles, especialmente para sofás o sillones converti- -  
bles en cama compuesta por dos palas articuladas entre sí  
cada una de las cuales se ancla respectivamente en el - - -  
asiento y respaldo del mueble.

10 Con objeto de aclarar graficamente la idea --  
que se describe, se acompaña a esta memoria, como parte --  
integrante de la misma, un juego de dibujos en los que se  
representa lo siguiente:

15 La figura 1ª muestra un alzado en planta de -  
la bisagra que se solicita, en función de utilizar el mue-  
ble como sofá o sillón. Como puede comprobarse esta cons--  
tituída por dos palas -a- y -b- articuladas entre sí por -  
-c- cada una de las cuales se ancla por -d- respectivamen-  
te al asiento y respaldo del mueble a través de medios con-  
20 vencionales de fijación.

También puede apreciarse que una de las pa---  
las -b- presenta articulada por -e- y con auxilio de un --  
resorte tractor -f- una leva -g- retractil provista de ---  
un encaje -h- que recibe el acoplamiento de un diente con-  
25 vencional -i- previsto en la otra pala -a-.

La figura 2ª muestra otra planta de la bisaa--  
gra en función de utilizar el mueble como cama. Observese -  
que el desacoplamiento del diente -i- del encaje -h- de --  
la leva -g- y el giro de la pala -a- con respecto a la pa-  
30 la -b- permite situar al respaldo no representado y ancla-



1 do a la pala -a- en posición horizontal para la conversión  
del mueble en cama.

5 De la descripción de los dibujos que antecede  
se deduce prácticamente la constitución y el funcionamien-  
to del objeto de la invención, que es como sigue:

Anclando una de las palas al respaldo del - -  
mueble y la otra al asiento del mismo, este mueble podrá -  
utilizarse como sillón anclando el diente que comprende una  
de las palas en el encaje que comprende la leva de la otra  
10 pala, de manera que para utilizar el mueble como cama bas-  
tará desacoplar el encaje establecido entre ambas palas --  
para que el respaldo gire sitúandose en el mismo plano que  
el asiento para utilizar el mueble como cama.

15 No se considera necesario hacer más extensa -  
esta descripción para que cualquier persona perita en la -  
materia comprenda perfectamente la idea que se desea paten-  
tar, así como las ventajas que de su realización industrial  
han de derivarse y que brevemente aludidas en sus puntos -  
mas señalados son las siguientes:

- 20 1ª.- Organización sencilla y económica de fá-  
cil ejecución.
- 2ª.- Montaje y funcionamiento fácil y cómodo  
y capaz de ser realizado por mano de obra  
no especializada.
- 25 3ª.- Mejoramiento de las cualidades prácticas  
y funcionales de las bisagras conocidas  
por su sencillez en el acoplamiento entre  
las palas que comprende para la conver- -  
sión del mueble en sofá o cama; por lo --  
que es evidente que el modelo solicitado
- 30

18 MAY 1961



1

adquiere una utilidad práctica singular por -  
el beneficio o efecto nuevo que aporta a la -  
función a que se destina.

5

Por todo ello, y para evitar posibles imita--  
ciones, se presenta esta solicitud, pidiendo la explota- -  
ción exclusiva de la idea descrita, de acuerdo con las con  
sideraciones y puntos que se desean reivindicar, que se --  
concretan en las páginas siguientes:

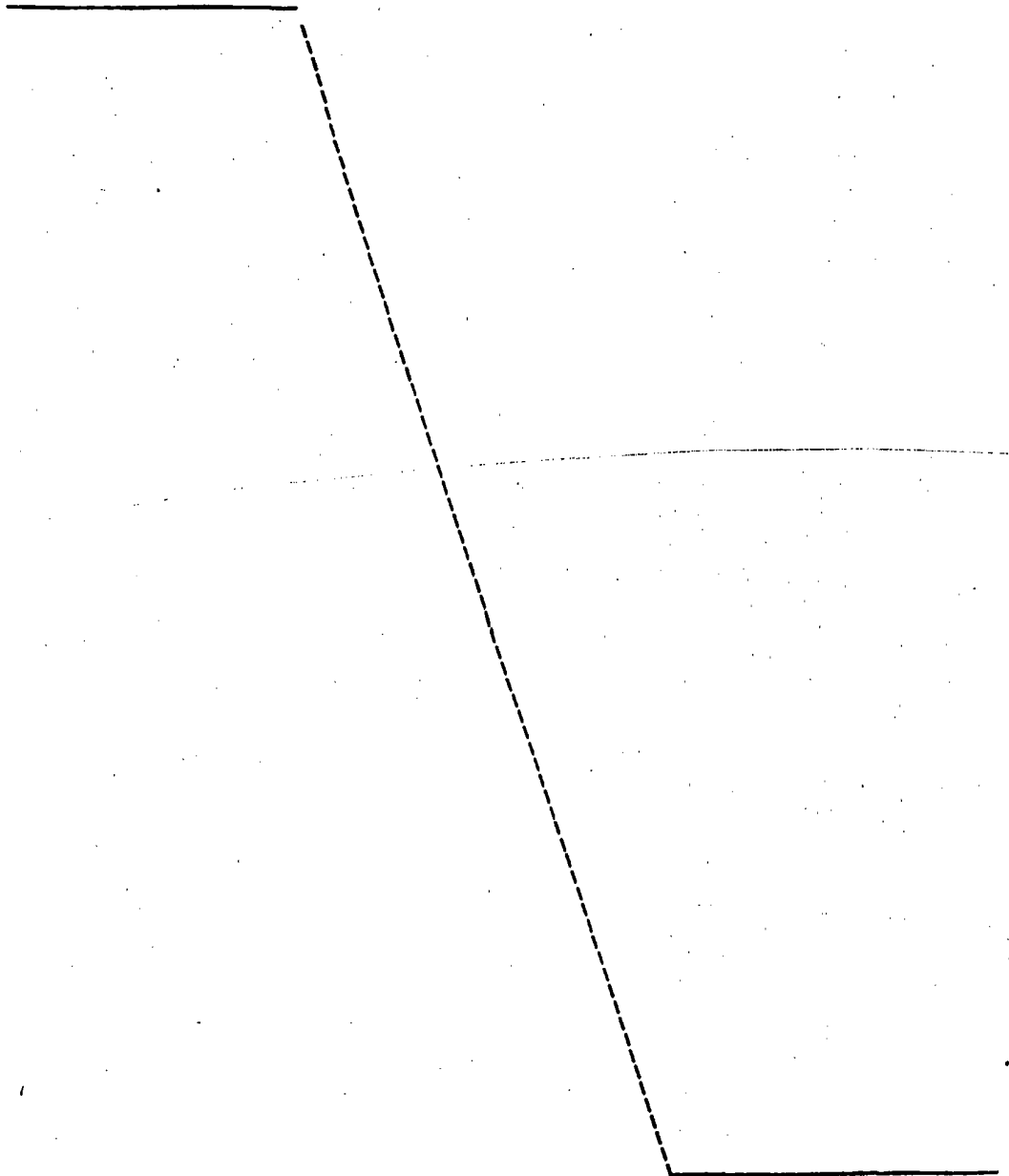
10

15

20

25

30



138821

- 6 -



1 Hecha la descripción a que se refiere la memoria  
que antecede, es preciso insistir en que los detalles de  
realización de la idea expuesta, pueden variar, es decir,  
que pueden sufrir pequeñas alteraciones, basadas siempre  
5 en los principios fundamentales de la idea, que son en esen-  
cia los que quedan reflejados en los párrafos de la des-  
cripción hecha. En efecto, el Artículo 48 del Estatuto vi-  
gente sobre Propiedad Industrial, establece como no paten-  
tables, en su apartado tercero, "los cambios de forma, di-  
10 mensiones, proporciones y materias de un objeto ya patenta-  
do" fijando así el criterio del legislador en el sentido  
de que patentada una idea que pueda dar lugar a una reali-  
dad práctica e industrializable, nadie podrá apoyarse en  
ella para, a pretexto de haber introducido ligeras modifi-  
15 caciones, presentarla como nueva y propia.

Este principio, en cuanto al alcance de la protec-  
ción del objeto patentado se refiere, se halla confirmado  
por numerosas Sentencias del Tribunal Supremo, y entre ellas,  
como más terminantes, en las de fechas 16 de Octubre de 1954,  
20 23 de Enero de 1959, 20 de Marzo de 1964 y otras.

Establecido el concepto expresado, en cuanto a la  
amplitud que debe darse a la protección solicitada, se re-  
dacta a continuación la Nota de Reivindicaciones, de acuer-  
do con lo que se establece en el último párrafo del apar-  
25 tado tercero del Artículo 100 de la Ley, sintetizando así  
las novedades que se desean reivindicar:

#### NOTA DE REIVINDICACIONES

En resumen, el privilegio de explotación exclusi-  
va que se solicita, recaerá sobre las reivindicaciones si-  
30 guientes:

138821

- 7 -



1

1ª.- BISAGRA PERFECCIONADA PARA MUEBLES CON--  
VERTIBLES, del tipo que está constituida por dos palas ar-  
articuladas entre sí cada una de las cuales se ancla respec-  
tivamente al asiento y respaldo del mueble, caracterizada  
5 esencialmente porque una de las palas que comprende pre- -  
senta articulada con auxilio de un resorte tractor una le-  
va retractil provista de un encaje que recibe el acopla- -  
miento de un diente convencional previsto en la otra pala  
estableciéndose la utilización del mueble como sofá o si--  
10 llón, de manera que el desacoplamiento del encaje estable-  
cido entre ambas palas permite situar al respaldo en posi-  
ción horizontal para la conversión del mueble en cama.

10

15

2ª.- Se reivindica por último como objeto so-  
bre el que ha de recaer el Modelo de Utilidad que se soli-  
cita: "BISAGRA PERFECCIONADA PARA MUEBLES CONVERTIBLES".

Todo conforme queda descrito y reivindicado en  
la presente memoria descriptiva que consta de siete páginas  
mecnografadas y dibujos adjuntos.

20

Madrid, 18 mayo 1.968

BERNARDO UNGRIA

p.p.

25

30

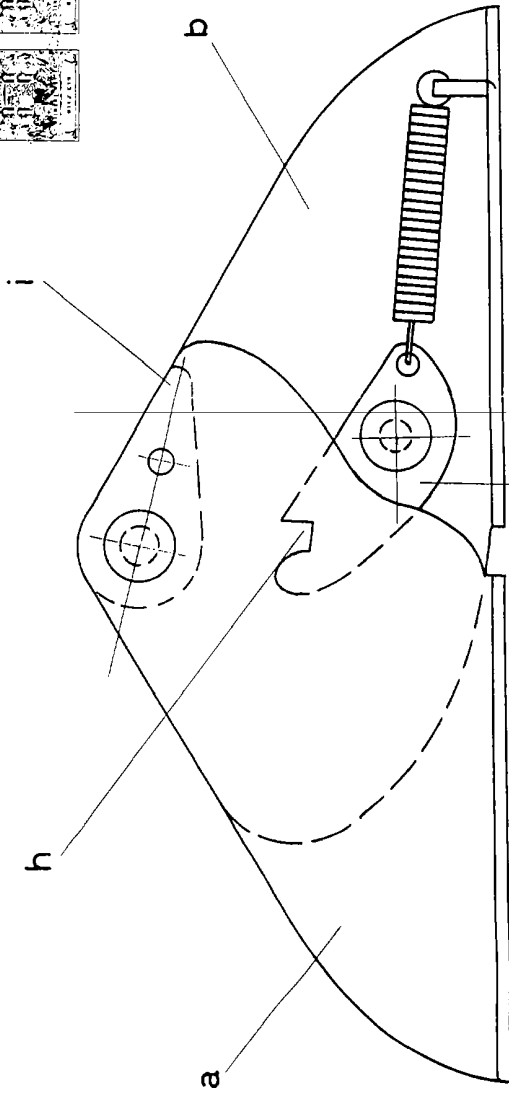
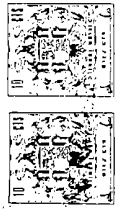


FIG-2

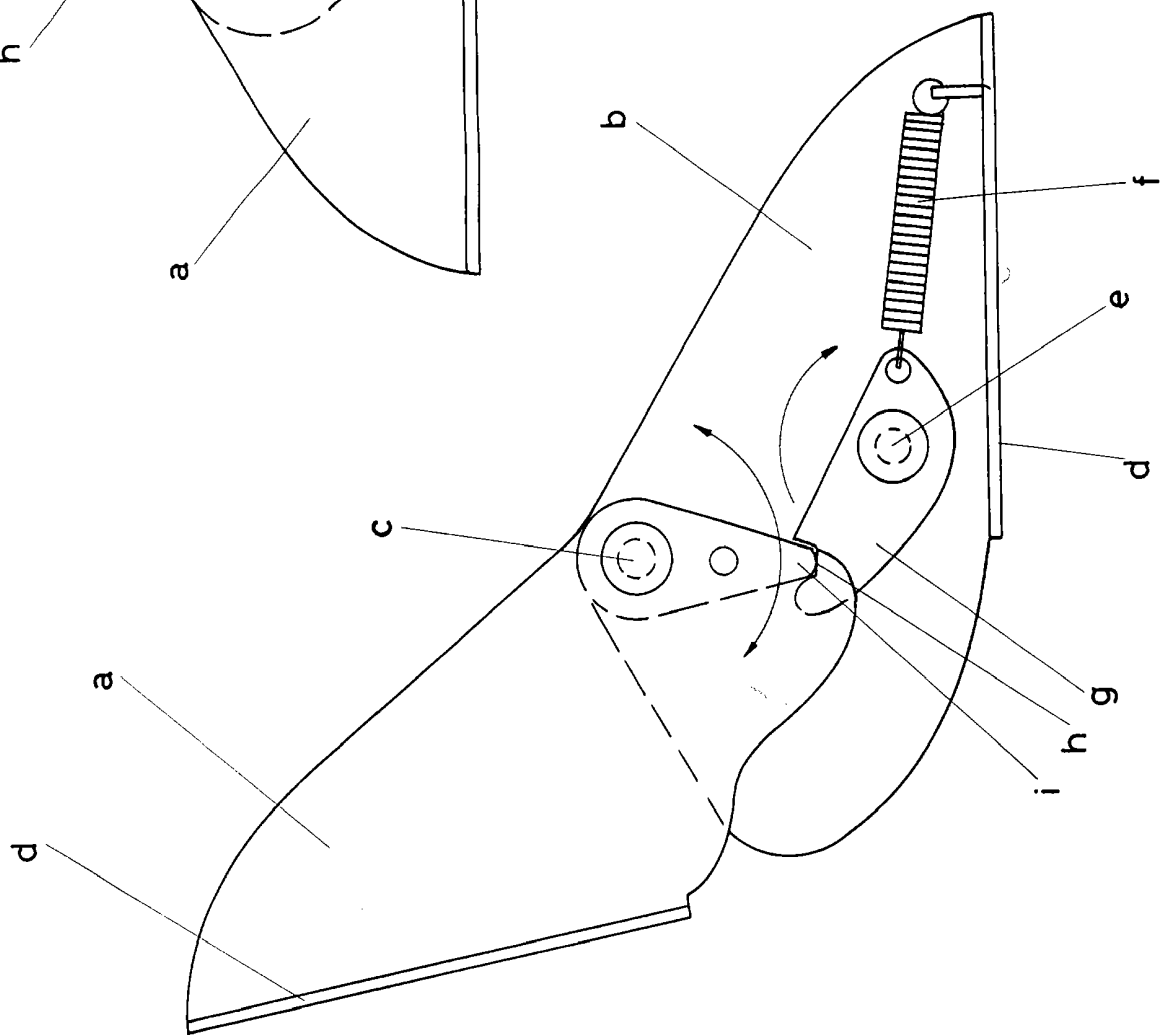


FIG-1

ESCALA VARIABLE  
Madrid, 18 de mayo de 196  
BERNARDO UNGRIA  
P. P.

