

O.G. 15.111/mjb.

138697



MODELO DE UTILIDAD
=====

138697

M E M O R I A D E S C R I P T I V A

S o b r e:

"MESA DESMONTABLE"

Solicitante: D. JOSE QUEROL MESEGUER, de nacionalidad
española, domiciliado en J. Antonio, 38.
ULLDECONA (Tarragona).

138697

- 2 -

30 MAY.



- Se refiere la presente memoria descriptiva que se une a solicitud de registro como Modelo de Utilidad - por "Mesa desmontable", cuyas características de novedad le confieren la cualidad de aportar a los fines que se persiguen ventajas más que suficientes para aspirar en derecho al privilegio del registro que se solicita, posibilitando la incorporación a la técnica de ebanistería, de facilidades en la fabricación de mesas que gozan de la condición de ser desmontables y sometidas a unas manipulaciones de montaje extraordinariamente sencillas.
- 5.
- 10.
- Además, la vinculación de las piezas afectadas por el sistema de fabricación de estas mesas, es de gran robustez o inamovilidad mutúa, a la vez, que la manufactura de las mismas, es muy sencilla y de bajo costo y -- las operaciones de acoplamiento igualmente muy sencillas confiables a mano de obra no especialmente experimentada.
- 15.
- Acepta ejecuciones en tan versátil gama de variaciones, como la imaginación pueda concebir y dentro de ellas, la selección de unas pocas que, constituyen -- un catálogo reducido, que satisface todas las necesidades por muy variadas que sean las mesas a montar.
- 20.
- No requiere herramientas especiales, lo que -- contribuye a simplificar la aplicación del sistema.
- Sustancialmente consiste en una peana dotada - de medios de fijación contra el pié central y único de la mesa, a cuyo través pasa una pilastra tubular de cualquier configuración, en cuya boca superior lleva incorporado - /un diafragma dotado de un orificio roscado y distanciado de los bordes de la boca, una magnitud predeterminada, - determinando así un cajeado en el que se inserta en forma
- 25.
- 30.



- machimbrada, el cuello más estrecho de un cuerpo cilíndrico contra cuyo extremo superior van referidos unos brazos radialmente dispuestos y en número selectivamente determinado en razón de la forma del tablero de la mesa, de la carga a sufrir, etc.
5. El enchufamiento de ese cuello, arriestra los citados brazos y permite dotarle de un espárrago inamovible que se arrosca al diafragma de la pilastra.
- Igualmente el espárrago puede ser independiente y roscarse comprendiendo la base del cuello.
10. Hasta aquí, el armazón o elemental estructura de la mesa, que por lo descrito se comprende, que goza del carácter de reversibilidad en el montaje.
- Para recibir a la mesa, bastará aclarar que la base de la pilastra, va dotada de orificios para atornillar se contra la cara inferior de la base de la peana de la mesa, contra la que se inserta mediante acoplamiento de la pilastra en el interior del pié de la mesa.
15. Independientemente y contra la cara inferior del tablero se atornillan los brazos del casquillo machimbrado a la pilastra, contra la que se monta, como se ha dicho -- anteriormente.
20. Se comprende, por tanto, que el tablero de la mesa podrá adoptar cualquier forma, ya que siempre es posible encontrar una disposición de los brazos útil para este propósito.
25. Como consecuencia, el artista puede combinar armonías de formas materiales y colores sin más limitación que su propia fantasía.
30. Se acompañan unos dibujos en los que se muestra

138697

- 4 -



una manera de llevar el invento a la práctica, haciéndose constar de manera expresa que el mismo carece de carácter privativo en sus detalles, toda vez que se citan sólo a título de ejemplo.

5. La figura 1ª representa una vista superior de los brazos fijos del casquillo machimbrado.

La figura 2ª representa en alzada, el armazón - semifraccionado.

10. La figura 3ª representa la peana en vista inferior, y

La figura 4ª representa una mesa parcialmente - fraccionada en perspectiva.

15. Como se ha anticipado consta de una pilastra 1, figuras 2ª y 4ª, fija a una peana 2, dotada de orificios 3, figura 3ª, y la cual pilastra presenta próximo a la boca superior un diafragma 4, figura 2ª, en el que se acopla en forma machimbrada el cuello 5 de un casquillo 6, figuras 1ª y 2ª, contra el que van fijados los brazos 7, figuras 1ª, 2ª y 4ª, fijándose por medio del espárrago 8, figura 2ª.

20. Los citados brazos 7, figuras 1ª, 2ª y 4ª, van dotados de orificios 9, figura 1ª, pudiendo, opcionalmente, el manguito ir dotado del orificio 10 si se opta por el espárrago independiente.

25. Contra este armazón, se monta el pié 11, figura 4ª de la mesa, y mediante unos tornillos, tales que 12, se fija el plato 13 de la mesa, que puede ser circular o poliédrico de cualquier configuración.

30. Suficientemente descrito el invento así como una manera de llevarle a la práctica, se hace constar de manera

13869-7 -



expresa que el mismo acepta modificaciones de detalle siempre que éstas no afecten a su fundamento.

N O T A

5. El Modelo de Utilidad, que se solicita por veinte años, para España, de acuerdo con la Legislación vigente, - deberá recaer sobre: "MESA DESMONTABLE", según las características esenciales de las siguientes:

R E I V I N D I C A C I O N E S

10. 1ª.- Mesa desmontable, caracterizada porque comprende el acoplamiento del pié central de la mesa, sobre un armazón constituido por una pilastra sustancialmente cilíndrica, y eventualmente de otra configuración dotada en su extremo inferior de una peana inamovible, por la que se fija a la base de la mesa y porque próximo a los haces de su boca superior, va dotada de un diafragma o membrana, con orificio roscado, y que determina la base de un cajeado en el que se inserta en forma machimbrada, el cuello de un casquillo contra el que van, radialmente dispuestos, tres brazos y eventualmente en número diferente de tres, contra cuyos extremos se fija por pasadores adecuados, el aro de la mesa y porque el cuello de este casquillo, comprende la incorporación de un espárrago roscado para fijación al diafragma, el cual espárrago es solidario del cuello y eventualmente independiente de él, fijándose por orificio idóneo.

25. 2ª.- "MESA DESMONTABLE".

Según queda sustancialmente descrito en la presente

..//..

138697

- 6 -



Memoria, que consta de seis hojas escritas a máquina por una sola cara y acompañada de dibujos.

Madrid, 30 de Mayo de 1.967.

D. JOSE QUEROL MESEGUER.
P.P.

FRANCISCO GARCIA CABRERIZO
P P

A handwritten signature in dark ink, appearing to be 'M.ª Dolores Jorquera', written over the typed name.

Firmado: M.ª Dolores Jorquera

138697

JOSE QUEROL MESEGUER

Hoja única

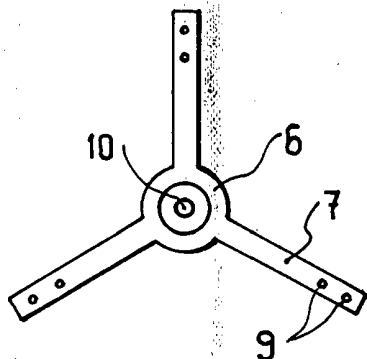


Fig. 1

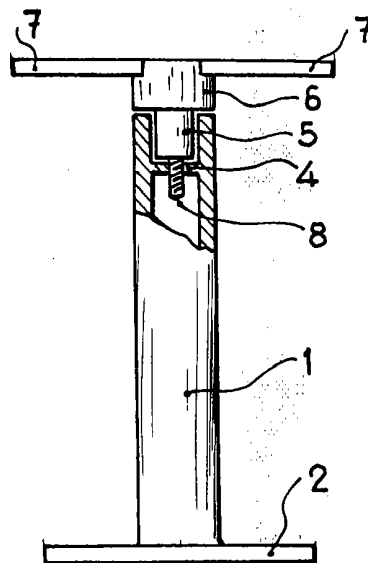


Fig. 2

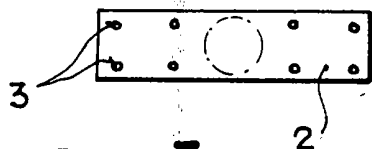


Fig. 3

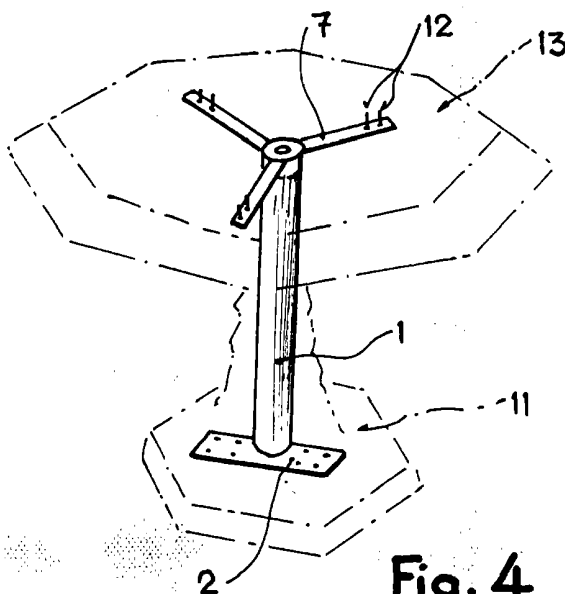


Fig. 4



30 MAY 1967

Madrid, 30 MAY, 1967

JOSE QUEROL MESEGUER
P. FRANCISCO GARCIA CABRERO
S. P.

Firmado: M.^a Dolores Jorquera

Escala variable