

138682

MEMORIA DESCRIPTIVA Y DIBUJOS  
que se acompañan á la solicitud de una Patente de Inven-  
ción á favor de Dn. Joaquin COLL, residente en Barcelona.

\*\*\*\*\*



138682

P A T E N T E   D E   I N V E N C I O N

por "PROCEDIMIENTO DE FABRICACION DE TUBOS DE CEMENTO PARA INSTALACIONES ELECTRICAS", á favor de Dn. Joaquin COLL, de nacionalidad española, residente en Barcelona, calle de Claris, nº 119.

\*\*\*\*\*

La Patente de Invención á que se refiere la presente memoria descriptiva, está destinada á garantizar la propiedad y la explotación exclusiva, en España y sus colonias, de un procedimiento de fabricación de tubos de cemento para instalaciones eléctricas a la intemperie, ocultas o en lugares húmedos etc.

Los agentes atmosféricos, calor, lluvia, aire, y la acción del tiempo logran destruir todas las protecciones que se empléan en las instalaciones eléctricas hechas en lugares que deban estar a la intemperie, como cementerios, parques, iluminaciones exteriores de monumentos o edificios, fábricas etc. y hasta los tubos metálicos empleados en la actualidad, se pican y estropean al cabo de algún tiempo.

Para tener una completa seguridad en el normal funcionamiento de la red eléctrica y aumentar grandemente la duración de ésta clase de instalaciones, se ha estudiado un tubo protector que es capaz de resistir los efectos destructores de los agentes atmosféricos.

Para mayor claridad y mejor entendimiento de ésta memo-



20. ria, se acompaña un dibujo en el que, a título de ejemplo solamente, se presenta un tubo y un codo, fabricados de acuerdo con el procedimiento que se patenta, mostrando las uniones y los cortes longitudinal y transversal.

25. El tubo protector está constituido esencialmente por una capa exterior de cemento, 1, o mezcla similar de grueso variable y con armadura de virutas de hierro o alambre galvanizado, en especial; en su interior lleva otra capa, 2, de material aislante, cortón, cuero, fibra, impregnado, bañado o recubierto con otros líquidos también aislantes, como el alquitran, la goma laca, el barniz, etc.

30. Todo ello forma un solo cuerpo constituyendo tubos de diámetro y longitud variables, provistos en sus extremos de ensambladuras o cortes para su perfecto ajuste, pudiendo para más seguridad proteger éstas juntas con unas arandelas, 3, también de cemento.

N O T A.

35. Se reivindica como objeto de ésta Patente:

40. 1ª. Un procedimiento de fabricación de tubos de cemento para instalaciones eléctricas a la intemperie, consistente en disponer una capa exterior de cemento o mezcla similar, de grueso variable y ensambladura de virutas de hierro o alambre galvanizado en espiral, en forma de tubo, cilíndrico o prismático, de diámetro y longitud determinadas, en cuyo interior se coloca otra capa de material ais-

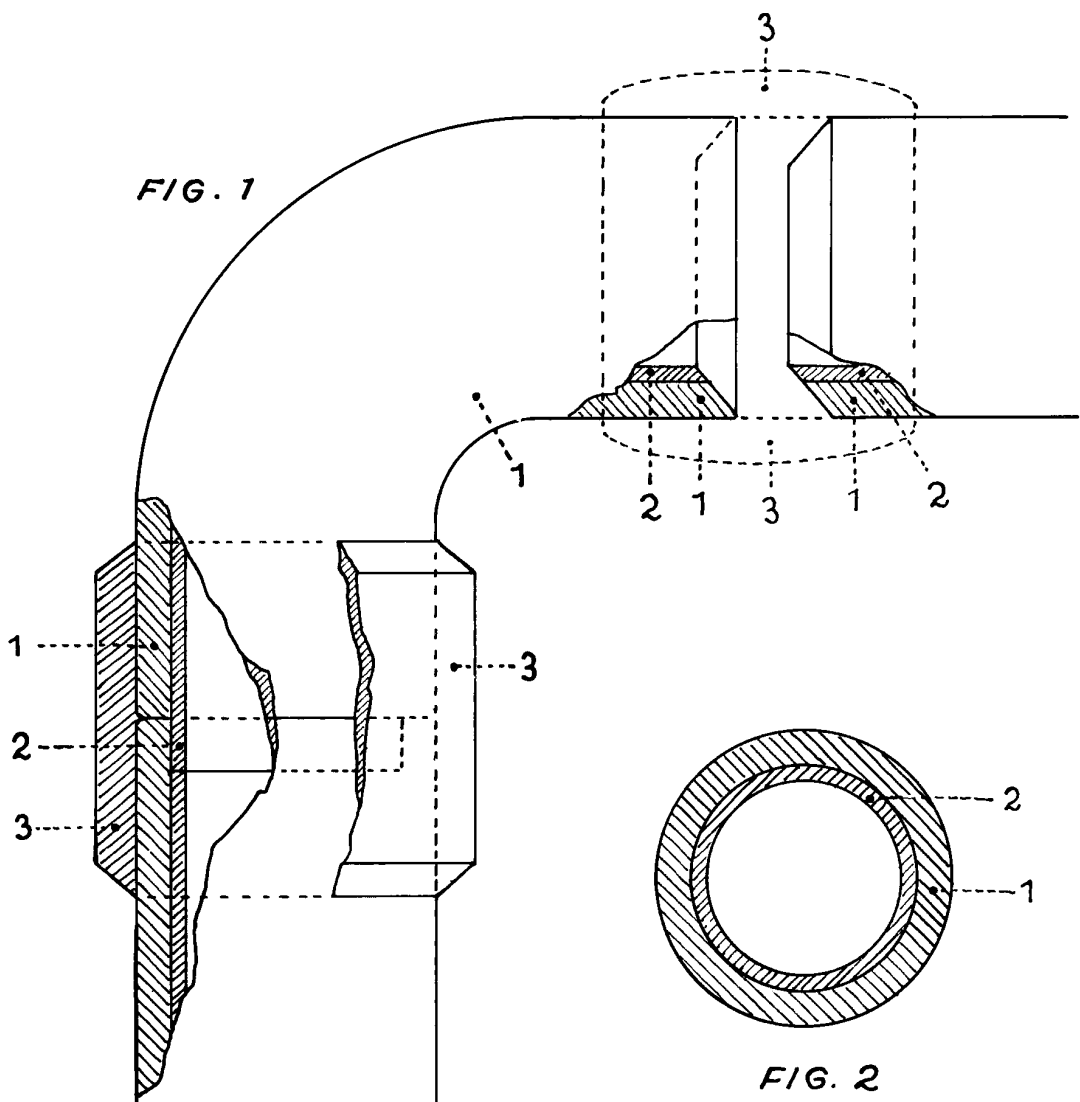


lante, cartón, cuero, fibra, etc. impregnado, bañado o re-  
cubierto con líquidos también aislantes, alquitran, goma la-  
45. ca, barniz, etc. formando con la de cemento un sólo cuerpo.

2º. "PROCEDIMIENTO DE FABRICACION DE TUBOS DE CEMENTO  
PARA INSTALACIONES ELECTRICAS".

Barcelona 28, de Mayo de 1.935.  
P. A.

A large, handwritten signature or scribble in black ink, consisting of several long, sweeping strokes that curve across the page.



A ..... B

..... 1

ESCALA VARIABLE

*[Handwritten signature]*