



10

La principal característica de este Modelo la constituye el hecho de que la tablilla graduada se constituye por dos o más segmentos ajustables entre sí telescópicamente para constituir el conjunto, lo que facilita considerablemente su transporte, pues es posible mantenerla desarmada y ser montada en el preciso momento y propio lugar de su utilización.

15

20

Otra de las ventajas es la de haberse provisto el conjunto de dos asas abatibles, situadas una a cada lado de la tablilla, que en el momento de la utilización pueden actuar como asidero para mantenerla en el adecuado estado de verticalidad.

25

La descripción se ilustra con un conjunto de juego de planos en el que se ha representado un ejemplo de ejecución preferible, el cual debe ser considerado en su más amplio sentido y sin carácter ninguno limitativo, toda vez que será posible introducir en el mismo aquellas modificaciones de detalle que no alteren de una manera fundamental su propia esencialidad característica.

30

En el plano:
FIGURA 1ª, muestra en alzado y vista frontal la nueva mira, totalmente formada, y

35

FIGURA 2ª, es la propia mira de la figura 1ª, igualmente en alzado y vista frontal, donde se muestran los medios de acoplamiento de sus dos segmentos.

Haciendo constante referencia a lo representado en los dibujos, la mira objeto de ésta solicitud de registro -1-, se prevee segmentada cuando menos en dos partes independientes que son acoplables entre sí, a cuyo efecto en las proximidades de su zona de unión, han sido provistas



40 de la correspondiente disposición de acoplamiento.

Esta disposición comprende para ambos segmentos la constitución de partes complementarias -2- que se sitúan respectivamente en una y otra arista lateral y que en uno de los segmentos coincidentes sirve para conformar dos profundas cavidades -3-, susceptibles de recibir y alojar telescópicamente los vástagos -4-, previstos en uno de los segmentos en el interior de los conductos -3- dispuestos en el otro, estando regulada la profundidad de la penetración por la previsión de sendos topes -8-, dispuestos en el fondo de los conductos o cavidades -3-.

50

La unión de los segmentos, llevada a cabo de ésta manera, queda asegurada e inmovilizada por la acción de los tornillos de presión -5-, convenientemente dispuestos en el punto de unión.

55

A altura conveniente, se ha previsto asimismo la disposición de sendas asas -7-, laterales a la tablilla y dotadas de la facultad de ser abatidas o levantadas, a cuyo efecto están montadas sobre sendos soportes -6-, donde se constituyen los puntos de giro.

60

El giro de éstos brazos será de 45 grados, desde la posición vertical que adoptan plegados, colateralmente posicionados en relación con la tablilla, hasta la total horizontal en que pueden ser utilizados como asidero.

65

Descrito suficientemente el objeto que constituye este Modelo de Utilidad, sólo resta añadir que en su realización podrán introducirse todas aquellas modificaciones de detalle que no alteren fundamentalmente su esencialidad, que es la que se desprende de cuanto antecede y se reivindica a continuación. Podrán consecuentemente afectar a cambios



70

de forma, materia, dimensiones, proporciones, etc., y en general a todas las accesorias, debiendo quedar comprendidas en la protección que se recaba.

N O T A

75

En resumen: el presente Modelo de Utilidad habrá de recaer esencialmente sobre las siguientes:

R E I V I N D I C A C I O N E S

☞ ☞ ☞ ☞ ☞ ☞ ☞ ☞ ☞ ☞ ☞ ☞ ☞ ☞ ☞ ☞

80

1ª.- Una mira topográfica, que se caracteriza esencialmente por constituirse a base de dos segmentos independientes susceptibles de unirse entre sí, a cuyo efecto han sido provistos de medios para conseguir dicha unión, que consisten en la previsión de dos zonas complementarias, situadas respectivamente una en cada una de las aristas laterales de la tablilla, comprendiendo la de uno de los segmentos sendos conductos interiores, accesibles desde el exterior y la del segmento contiguo dos vástagos susceptibles de

85

ajustar telescópicamente en el interior de los conductos descritos.

90

2ª.- Una mira topográfica, de conformidad con la reivindicación 1ª, caracterizada porque en el fondo de los conductos previstos en uno de los segmentos se disponen sendos topes que limitan convenientemente la profundidad de penetración de los vástagos,

95

3ª.- Una mira topográfica, de conformidad con las reivindicaciones 1ª y 2ª, caracterizada por la previsión de sendos tornillos de presión, que aseguran la retención e inmovilidad del ajuste telescópico.

4ª.- Una mira topográfica, de conformidad con las reivindicaciones 1ª a 3ª, caracterizado porque a altura conveniente y posición colateral a la tablilla, se prevee la



24:10:72

100 disposición de un doble juego de asas abatibles, montado sobre soportes que constituyen su punto de giro.

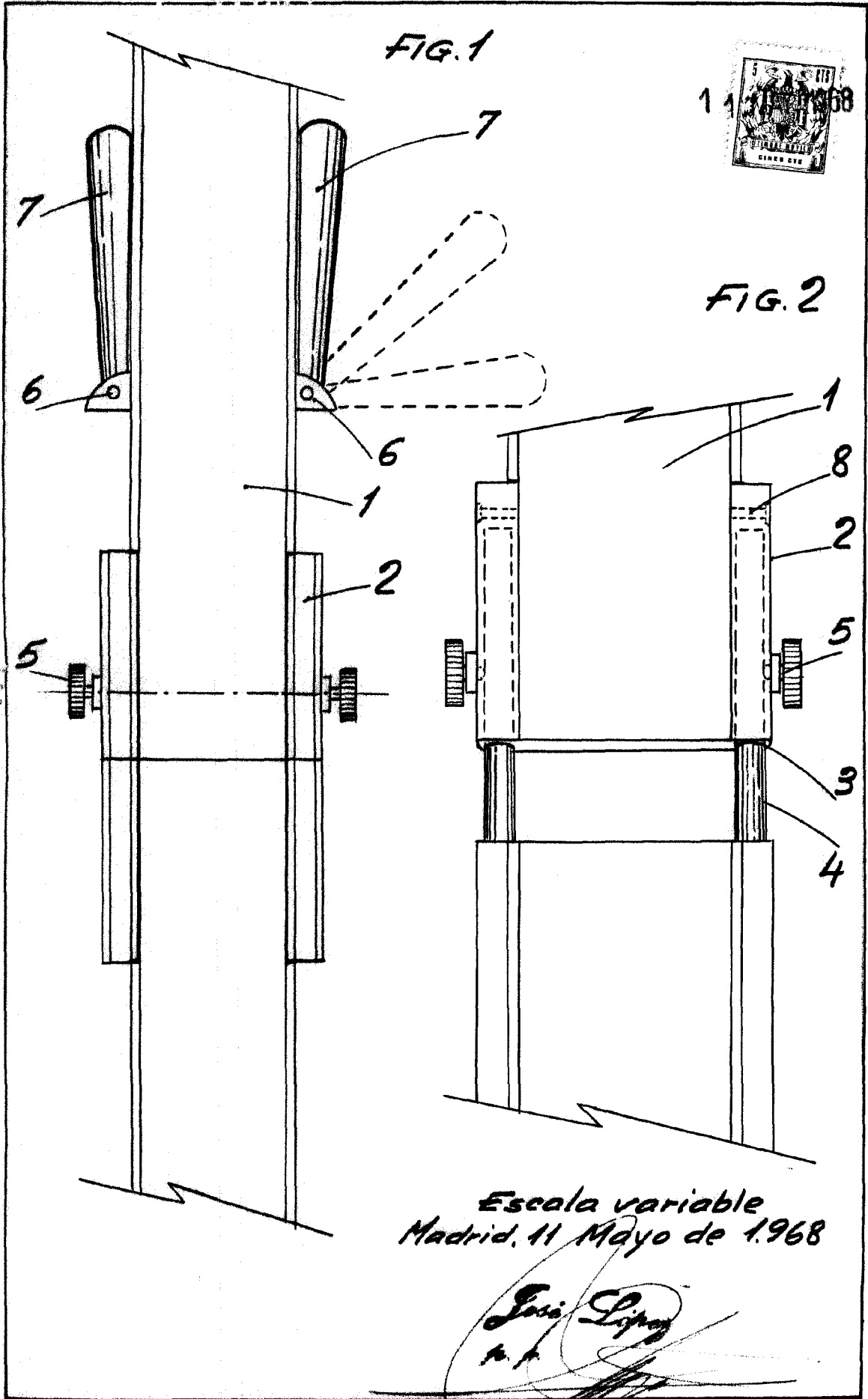
105 5ª.- Una mira topográfica, de conformidad con las reivindicaciones 1ª a 4ª, caracterizada porque la facultad de giro de los brazos abatibles se limita a 45 grados, desde la vertical en que posicionadas colateralmente a la tablilla se mantienen plegadas hasta la horizontal en que son utilizables como asidero.

110 6ª.- UNA MIRA TOPOGRAFICA, de conformidad en un todo en lo esencial y fines industriales a lo descrito en la precedente Memoria Descriptiva y gráficamente representado en los adjuntos dibujos para su mejor comprensión.

Esta Memoria consta de CINCO hojas escritas o mecanografiadas por una sola cara a doble espacio en 113 líneas.

Madrid, 11 de Mayo de 1.968

Por autorización del interesado.



Escala variable
Madrid, 11 Mayo de 1968

Jose Lopez
n.º