

138650



MEMORIA DESCRIPTIVA

correspondiente a la solicitud de concesión de un.....

MODELO DE UTILIDAD

SOLICITANTE: D. JUAN SANTANA CASAN.....

RESIDENCIA: Av. José Antonio n.º. 146.....

..... GATARROJA (Valencia).....

ENUNCIADO: "REGULADOR DE SUSPENSION PARA.....

MUEBLES".....

Prioridad: Patente..... n.º..... del.....

ES.

138650



1 El Estatuto vigente sobre Propiedad Industrial, de
26 de Julio de 1929, en su texto refundido publicado el 30
de Abril de 1930, establece los caracteres de patentabili-
dad de las invenciones de tipo industrial que tienen por
5 objeto obtener ventajas sobre lo ya conocido, admitiendo
por consiguiente como patentables, las nuevas máquinas, apa-
ratos, instrumentos, procesos de fabricación, etc. La am-
plitud de conceptos previstos como patentables, ha llevado
al legislador a aclarar (Artº. 46) que la enumeración con-
10 tenida en dicho cuerpo legal es puramente enunciativa y no
limitativa, haciéndola extensiva incluso a los descubri-
mientos de tipo científico (Artº. 47).

El Decreto de 26 de Diciembre de 1947, recogiendo
la Orden de 18 de Noviembre de 1935, confirma el criterio
15 legal de que también serán patentables los instrumentos, ob-
jetos, o partes de los mismos, que aporten a la función a
que son destinados, un beneficio o efecto nuevo, y en defi-
nitiva que constituyan una mejora sustancial sobre lo ante-
riormente conocido.

20 Pues bien, a tenor de lo expuesto, y en base al ar-
ticulado que recoge los conceptos expresados, debe conside-
rarse, que la invención a que se refiere la presente memo-
ria, constituye una novedad industrial, con características
y ventajas que la hacen merecedora del privilegio de explo-
25 tación exclusiva que por ella se solicita, premiando así
los méritos de quien aporta a la industria del país una me-
jora efectiva y precisamente comprendida entre las enuncia-
das por la Ley como patentables. (Arts. 46 y 47 en relación
con el 171, en su nueva redacción afectada por la Orden de
30 18 de Noviembre de 1935).



1 Pasando a describir el objeto de la invención por la -
cual se solicita el presente privilegio de Modelo de Utilidad
se hace constar que la finalidad de la idea que vamos a des-
cribir es proporcionar al mercado y al público en general un
5 regulador de suspensión para muebles del tipo que comprende
los pies formados por una disposición paralela de dos basti-
dores doblados en forma de U abatida, el cual mejora sensible-
mente las cualidades prácticas y funcionales de los regula-
dores conocidos.

10 Con objeto de aclarar gráficamente la idea que se des-
cribe, se acompaña a esta Memoria, como parte integrante de
la misma, un juego de dibujos en los que se representa lo siguiente

15 La figura 1ª muestra un alzado de perfil del regulador
de suspensión para muebles que nos ocupa. Como puede compro-
barse los pies del mueble están formados por una disposición
paralela, representada en la figura segunda de dos bastido-
res doblados en forma de U abatida. Pues bien, constituye -
una verdadera novedad el hecho de que cada bastidor -a- com-
prende en zonas extremas de sus ramas paralelas pletinas --
20 -b- y -c- provistas de pivotes -d- que quedan enfrentados -
entre sí por sus extremos, estando una de las mencionadas -
pletinas o -c- articuladas al bastidor -a-.

25 La figura 2ª muestra una planta esquemática del regula-
dor que se solicita. Como puede apreciarse las pletinas -c-
articuladas por -e- a los bastidores -a- paralelos que con-
forman los pies del mueble, están articuladas entre si por
sus extremos opuestos -f- mediante bielas convencionales -g-
articuladas entre si mediante una colisa -h- las cuales per-
miten en giro sincronizado de dichas pletinas -c- a través de un
30 mando convencional no representado, provocando la separación entre



1 los pivotes -d- para permitir una mayor flexión de la rama superior del bastidor -a- produciendo la suspensión del mueble.

5 De la descripción de los dibujos que antecede se deduce prácticamente la constitución y el funcionamiento del objeto de la invención que es como sigue:

10 Accionando el mando no representado en ninguna de las dos figuras de los dibujos las pletinas -c- experimentan un movimiento sincronizado de giro con la colaboración de las bielas -g-, de manera que dicho movimiento produce el desplazamiento de los pivotes -d- que comportan dichas pletinas -c- con respecto de los pivotes anclados a la rama opuesta del bastidor, produciéndose la separación del enfrentamiento de dichos pivotes -d- de manera que el mueble queda facultado de suspensión debido a las flexiones -

15 que experimenta la rama superior del bastidor.

20 Invirtiendo el accionamiento del mando mencionado, las pletinas -c- invierten su giro situándose los pivotes -s- enfrentados entre sí impidiendo la suspensión del bastidor.

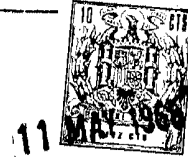
25 No se considera necesario hacer más extensa esta descripción para que cualquier persona perita en la materia comprenda perfectamente la idea que se desea patentar, así como las ventajas que de su realización industrial han de derivarse, y que brevemente aludidas en sus puntos más señalados son las siguientes:

1ª.- Organización sencilla y económica de fácil ejecución.

30 2ª.- Montaje y funcionamiento fácil y cómodo y capaz de ser realizado por mano de obra no especializada,

138650

- 6 -



1 Hecha la descripción a que se refiere la memoria
que antecede, es preciso insistir en que los detalles de
realización de la idea expuesta, pueden variar, es decir,
que pueden sufrir pequeñas alteraciones, basadas siempre
5 en los principios fundamentales de la idea, que son en esen-
cia los que quedan reflejados en los párrafos de la des-
cripción hecha. En efecto, el Artículo 48 del Estatuto vi-
gente sobre Propiedad Industrial, establece como no paten-
tables, en su apartado tercero, "los cambios de forma, di-
10 mensiones, proporciones y materias de un objeto ya patenta-
do" fijando así el criterio del legislador en el sentido
de que patentada una idea que pueda dar lugar a una reali-
dad práctica e industrializable, nadie podrá apoyarse en
ella para, a pretexto de haber introducido ligeras modifi-
15 caciones, presentarla como nueva y propia.

Este principio, en cuanto al alcance de la protec-
ción del objeto patentado se refiere, se halla confirmado
por numerosas Sentencias del Tribunal Supremo, y entre ellas,
como más terminantes, en las de fechas 16 de Octubre de 1954,
20 23 de Enero de 1959, 20 de Marzo de 1964 y otras.

Establecido el concepto expresado, en cuanto a la
amplitud que debe darse a la protección solicitada, se re-
dacta a continuación la Nota de Reivindicaciones, de acuer-
do con lo que se establece en el último párrafo del apar-
25 tado tercero del Artículo 100 de la Ley, sintetizando así
las novedades que se desean reivindicar:

NOTA DE REIVINDICACIONES

En resumen, el privilegio de explotación exclusi-
va que se solicita, recaerá sobre las reivindicaciones si-
30 guientes:

138650



1

5

10

15

20

25

30

1.- REGULADOR DE SUSPENSION PARA MUEBLES, del tipo - que comprende los pies formados por una disposición paralela de dos bastidores doblados en forma de U abatida, caracterizado esencialmente porque las ramas paralelas de dichos bastidores comprenden topes enfrentados que limitan la flexión de las ramas superiores de dichos bastidores, cuando los citados topes se encuentran alineados, de manera que la desalineación de los mencionados topes permite las flexiones de las citadas ramas de los bastidores estableciendo la suspensión del mueble.

2.- REGULADOR DE SUSPENSION PARA MUEBLES, según reivindicación anterior, caracterizada esencialmente porque uno de los topes de cada bastidor está anclado a una pletina articulada a este último de manera que dichas pletinas están articuladas entre sí por sus extremos opuestos mediante una biela extensible que permite el giro sincronizado de dichas pletinas a través de un mando convencional, produciendo la desalineación de los topes para permitir las flexiones de las ramas superiores de los bastidores que forman los pies del mueble.

3.- Se reivindica por último como objeto sobre el que ha de recaer el Modelo de Utilidad que se solicita: "REGULADOR DE SUSPENSION PARA MUEBLES".

--
--
--
--

138650

- 8 -

11



1

Todo conforme queda descrito y reivindicado en la presente Memoria descriptiva, que consta de ocho páginas - mecanografiadas y dibujos que se acompañan.

Madrid, 11 de mayo de 1968

5

BERNARDO UNGRIA

p.p.

10

15

20

25

30

1386-0

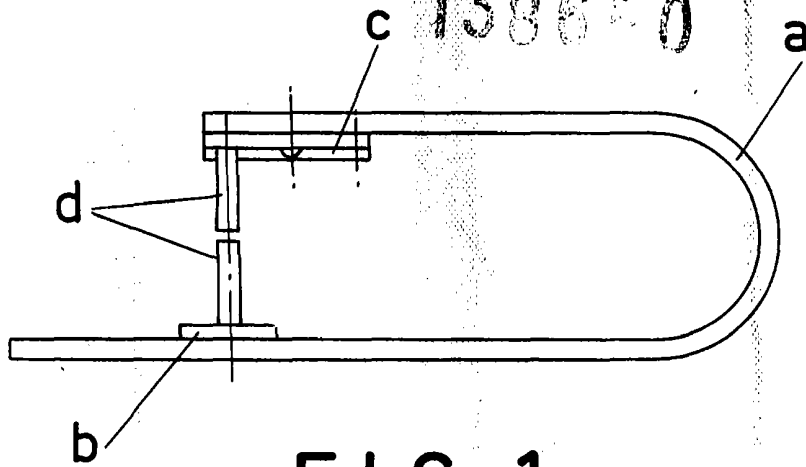


FIG-1

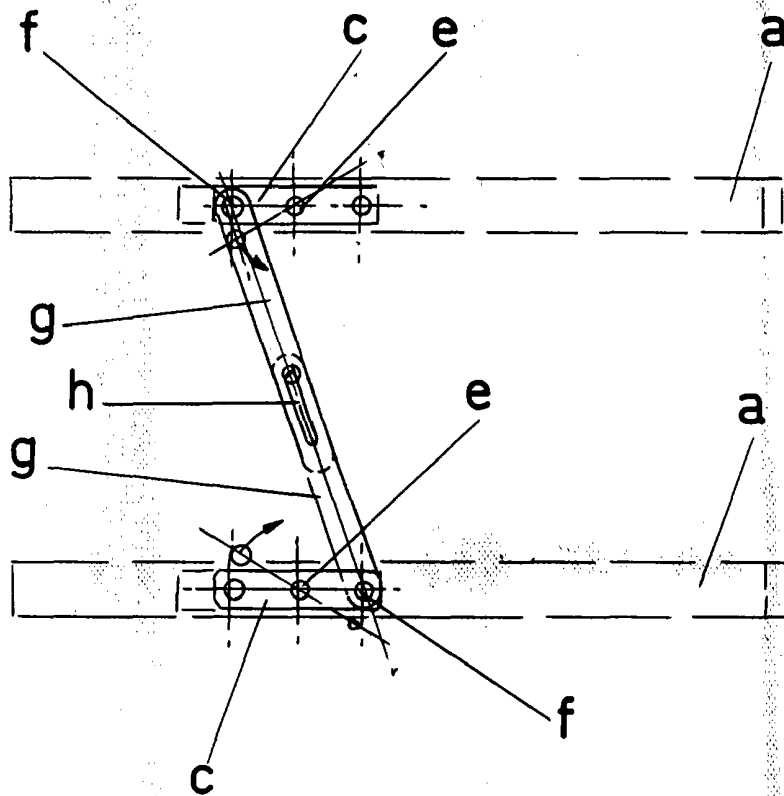


FIG-2

ESCALA VARIABLE

Madrid, 11 de mayo de 1968

BERNARDO UNGRIA

p. p.