

138636



MODELO DE UTILIDAD

Que por veinte años se solicita, para España y sus Provincias de Ultramar, a favor de D. Simón COTOBAL CARRERO, de nacionalidad española, domiciliado en MADRID (España), C/ Pedro Fernandez Labrada, 19, por: "CAJA DE DISTRIBUCION ELECTRICA CON CORTACIRCUITOS INCORPORADOS".

Memoria Descriptiva

La presente Memoria concierne, como su enunciado indica, a la descripción de una nueva caja de distribución eléctrica con fusibles o cortacircuitos, cuya caja, como posteriormente se podrá apreciar por la descripción que de ella se realizará, constituye una interesante apor-

5

138636



tación industrial.

De modo fundamental, la realización que se preconiza, se caracteriza por integrarla dos partes independientes, complementarias en la formación de un cajeadado y susceptibles de unirse por cualquier procedimiento posible.

Estas piezas, están construidas de tal modo, que una de ellas cuenta con una serie sucesiva de parejas enfrentadas de escotaduras, limitadas entre tabiquillos, en las que se alojan una piezas metálicas, que en el interior de la caja concluyen en forma de escuadra, recibiendo por presión el fusible.

Estas piezas de acoplamiento de los fusibles, en el exterior, pueden concluir en uno, dos, tres etc, terminales, con lo cual, de una sólo línea, pueden sacarse las derivaciones que se desee.

Por su parte, la pieza complementaria de la caja descrita, que a modo de tapa la cubre, está provista de un faldón marginal, en el cual existen tantas hendiduras como piezas metálicas de conexión, separando los salientes existentes entre dichas hendiduras, las propias conduc

138636



ciones interesadas.

Una serie de nervaduras estratégicamente situadas, rigidizan y refuerzan la realización y ayudan a conferirle las características que la distinguen.

30 Una idea más completa del objeto que constituye este Modelo, se obtendrá con ayuda de la descripción que de los dibujos adjuntos se realizará seguidamente y en los cuales sólo a título de ejemplo se representa una preferente forma de realización práctica.

35 En dichos dibujos:

La figura 1 muestra una planta del conjunto del aparato.

La figura 2 ilustra un alzado lateral del conjunto.

40 La figura 3 representa la base en planta.

La figura 4 ilustra un alzado de costado de la base,

La figura 5 es una planta del interior de la tapa.

45 La figura 6 representa una vista de costado de

138636

11 MAY. 1968



la tapa.

Según se aprecia en estos dibujos, la realización que se preconiza está integrada por dos partes fundamentales, la base 1 y la tapa 2, que encajan perfectamente entre sí y se fijan debido al tornillo 3.

En la base 1 las parejas de tabiques 4 y 5, se encuentran interrumpidas equidistantemente, alojando las piezas metálicas 6 y 7, que se fijan a través de remaches 8 a la base 1.

Hacia el centro, tanto las piezas 6 como las 7, enfrentadas por parejas, ofrecen en el interior de la caja unos extremos desviados, taladrados, con objeto de recibir los correspondientes fusibles 9, que se acoplan en su lugar simplemente por presión.

La tapa 2, de material dieléctrico al igual que la base 1, posee en sus dos lados longitudinales coincidentes con los que sitúan las pletinas 6 y 7, en la base 1, una serie sucesiva de escotaduras, coincidentes precisamente con la situación de dichas piezas, así como una serie de tabiquillos destinados a separar las mismas.

138636



Evidentemente son muy variadas las formas constructivas que pueden adoptarse en la fabricación de la caja de distribución propuesta, Así el modo de encajarse las piezas 1 y 2, el de su fijación, la diversa posibilidad de colocación de tabiquillos separadores, etc. ,  
70 son detalles accesorios que para nada afectan lo que constituye realmente la esencialidad inventiva.

N O T A

En resumen, el Modelo de Utilidad que por veinte años se solicita para España y sus Provincias de Ultramar, deberá recaer sobre las siguientes:  
75

REIVINDICACIONES

1ª.- "CAJA DE DISTRIBUCION ELECTRICA CON CONTACTOCIRCUITOS INCORPORADOS", que esencialmente se caracteriza por integrarla dos piezas fundamentales, dieléctricas, constituidas por una base y por una tapa, que se acopla y fija sobre la misma, limitando ambas en sus dos lados  
80 de mayores proporciones, una pluralidad de ventanas enfren

138636



tadas por parejas, a base de contar en cada lado unitario de las piezas interesadas, con escotaduras complementarias.

2ª.- "CAJA DE DISTRIBUCION ELECTRICA CON CORTACIRCUITOS INCORPORADOS", según apartado anterior, que esencialmente se caracteriza porque la pieza de base, entre escotaduras sucesivas, cuenta con parejas de nervaduras, que además de centrar perfectamente unas piezas metálicas de conexión, las aíslan de posibles contactos, y cuyas piezas metálicas, asoman al exterior para su unión a uno o más conductores, e interiormente muestran extremos acodados y perforados, con objeto de recibir entre parejas enfrentadas, un fusible.

3ª.- "CAJA DE DISTRIBUCION ELECTRICA CON CORTACIRCUITOS INCORPORADOS", según apartados anteriores, que esencialmente se caracteriza porque tanto la pieza de base como la de cobertura o tapa, cuentan con una pluralidad de nervaduras, que además de rigidizar la realización, crea lugares adecuados a la localización de elementos de fijación.

138636



4ª.- "CAJA DE DISTRIBUCION ELECTRICA CON COR-  
TACIRCUITOS INCORPORADOS" .

Todo ello tal y como queda descrito y reivin-  
dicado en la presente Memoria descriptiva, que consta de  
siete hojas, foliadas y mecanografiadas por una sólo cara  
y a la que ilustran los dibujos que la acompañan.

Madrid, a 11 MAY. 1968

CARLOS BALLESTERO  
P. P.

138636

SIMON COTOBAL CARRERO

HOJA UNICA

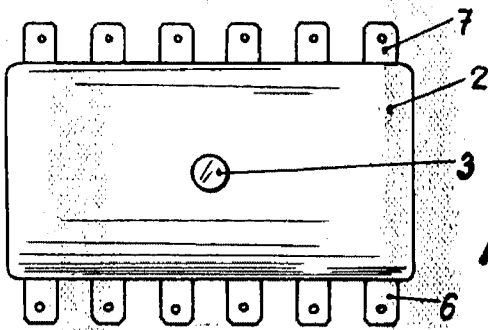


FIG. 1

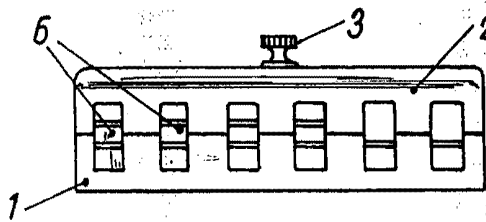


FIG. 2

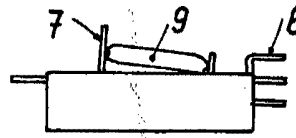


FIG. 4

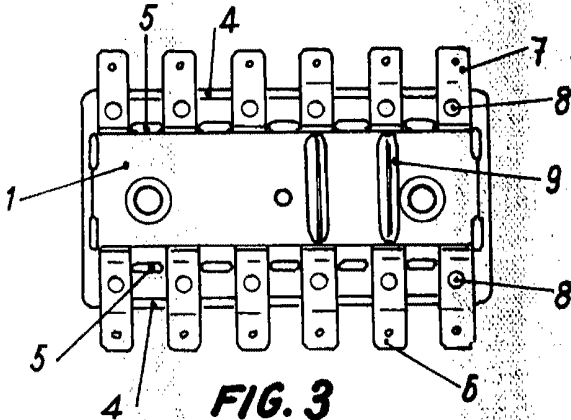


FIG. 3

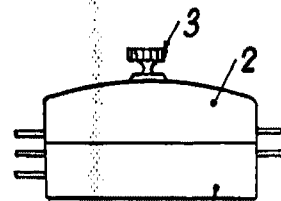


FIG. 6

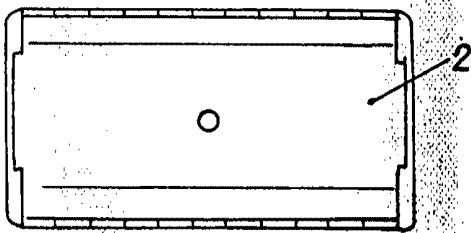


FIG. 5

Madrid, 17 MAY. 1968  
CARLOS BALLESTERO

*[Handwritten signature]*

Escala variable