



138631

138631

- 1 -

MEMORIA DESCRIPTIVA

que se acompaña

a la solicitud de

registro de un MODELO DE UTILIDAD por veinte
años en España, a favor de ROYALTY PROJETS LTD.
residente en LONDRES s.W. 7, 50 A Cornwall Gdns,
de nacionalidad inglesa,

por:

"CABALLO DE JUGUETE ARMABLE #



El presente registro de Modelo de Utilidad concierne, como su enunciado indica, a un caballo de juguete armable, de acuerdo con la descripción detallada que del mismo se realiza.

5. Este resultado industrial, mejora notablemente todo cuanto sobre el particular se conoce y utiliza actualmente, tanto por su sencillez constructiva, como de aplicación, resistencia, duración, indeformabilidad, amenidad, estética y economía.

10. Para la debida ilustración de este objeto, se adjunta a la presente memoria descriptiva, una hoja de planos, en la que, a título de ejemplo, se representan todas y cada una de las partes que lo forman y relación que guardan entre si.

En la citada hoja de dibujos

LA FIGURA PRIMERA.- Es una vista frontal del caballo cuyo registro se preconiza, apreciado en la posición desarmada.

15. LA FIGURA SEGUNDA.- Es un alzado frontal del mismo, en la posición de armado.

Es estas figuras y con el mismo valor en ambas, se aprecian las siguientes referencias:

1.- Cuerpo del caballo, de forma cilíndrica.

20. 2.- Paras del animal imitación, fijadas permanentemente en el cuerpo -1-.

3.- Soportes de las ruedas, dispuesto en la parte central superior del soporte de eje -6-.

25. Estos soportes permiten la incorporación o separación sobre las patas -2-, de las ruedas -8-.

4.- Resaltes previstos en el soporte superior -3-, que representan el medio de fijación a presión de cada conjunto rodante sobre los perfiles de las patas.

30. 5.- Rebajes perfilados previstos en las patas -2-, que facilitan el ajuste a presión elástica de los juegos rodantes menciona-



138631

dos.

6.- Soporte basico del conjunto rodante y particularmente del eje -7-.

5.

7.- Eje de cada juego de ruedas, alojado en cada soporte -6-.

8.- Ruedas propiamente dichas, dispuestas en los terminales de cada eje -7-.

10.

El juguete se arma facilmente por la simple incorporacion de cada juego rodante en las patas de la figura representativa -1-, por medio de los resaltes -4- en los perfiles entrantes -5-.

El juguete es susceptible de acoplarse sobre otra unidad identica, y para ello es preciso eliminar las ruedas -8-, realizandose el ajuste en virtud de la forma cilindrica del cuerpo y curvatura del soporte -3- quedando unidos por presion elastica.

15.

Este juguete sera fabricado con los materiales mas apropiados y en las formas y dimensiones mas convenientes, no existiendo sobre el particular ninguna limitacion.

20.

Descrita suficientemente la naturaleza del Modelo, se hace constar expresamente que cualquier modificacion de detalle que se introduzca en el mismo, se considerara incluida dentro de esta proteccion, en tanto que no altere o modifique esencialmente su finalidad caracteristica.

25.

Por ultimo se declara de novedad y utilidad, las reivindicaciones consignadas en la siguiente

N O T A

30.

1.- CABALLO DE JUGUETE ARMABLE caracterizado esencialmente porque comprende la disposicion de un cuerpo de forma cilindrica que cuenta con unas patas fijas, cuya parte interior esta rebajada en perfil apropiado para facilitar la adaptacion desmontable de unos juegos rodantes que en su parte superior comporta un



soporte con resaltes de acondicionamiento a presión elástica, existiendo otro soporte inferior, portador de los ejes de las correspondientes ruedas.

5. 2ª.- CABALLO DE JUGUETE ARMABLE según la anterior reivindicación, caracterizado esencialmente porque la forma cilíndrica del cuerpo, permite la superposición y encaje de las patas de otro caballo idéntico, con el fin de formar conjuntos estructurales.

3ª.- CABALLO DE JUGUETE ARMABLE.

10. Todo ello tal y como se describe en la presente memoria que consta de tres páginas escritas a máquina y la hoja de planos que se acompaña.

Madrid, 11 MAY. 1968

JOSE MARIA DEL CORRAL,



FIG. 1

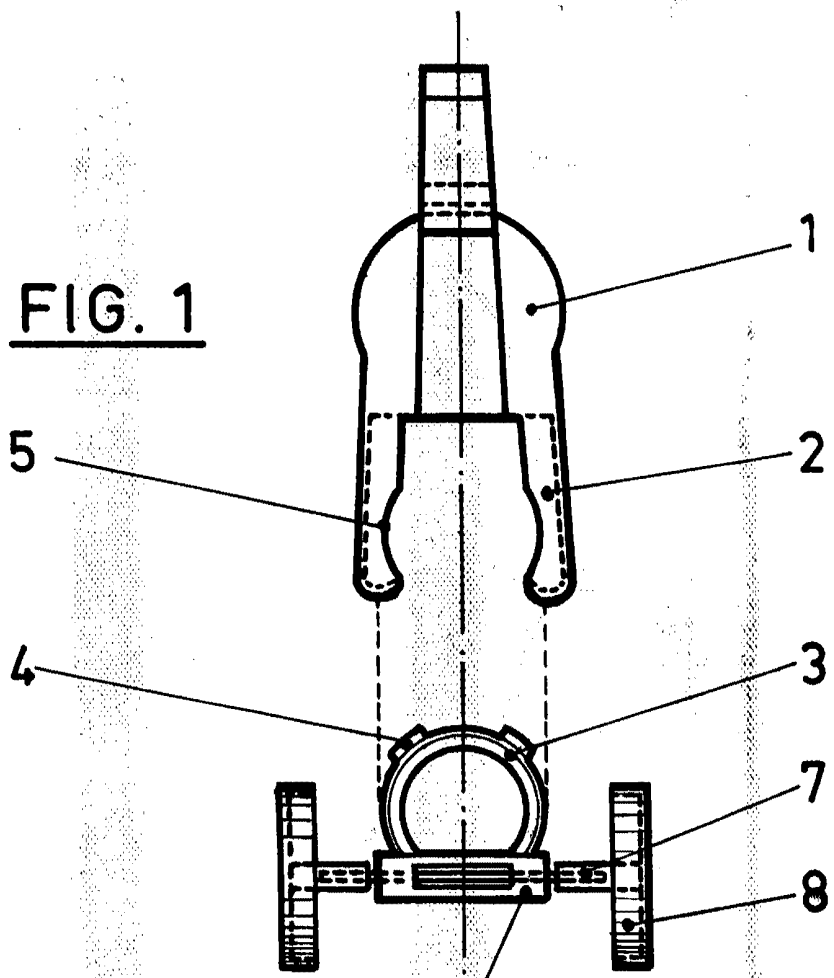
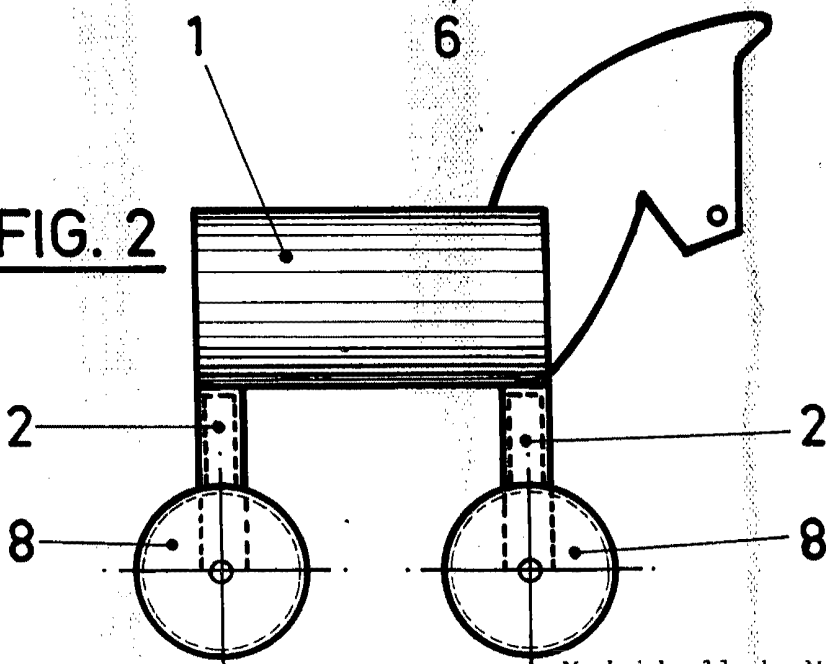


FIG. 2



Madrid, 11 de Mayo 1.968
JOSE MARIA DEL CORRAL,

ESCALA VARIABLE