

138602



MODELO DE UTILIDAD

Que por veinte años se solicita, para España y sus Provincias de Ultramar, a favor de D. Simón COTOBAL CARRERO, de nacionalidad española, domiciliado en MADRID (España), C/ Pedro Fernández Labrada, 19, por: "UN PROLONGADOR DE CONDUCTORES DE CORRIENTE ELECTRICA"

Memoria Descriptiva

La invención se relaciona con la industria dedicada a la fabricación de aparellaje eléctrico en general, proporcionando más concretamente, un prolongador de conductores de corriente eléctrica, de excelentes cualidades funcionales.

5

Básicamente, el prolongador que se preconiza, con-

138602



siste en dos partes o piezas metálicas conductoras, recubiertas de material aislante, que pueden encajarse la una en la otra, para establecer la correspondiente unión, así como recibir y retener, los extremos de los cables o hilos conductores de corriente eléctrica a empalmar.

Una de las dos piezas citadas, está constituida en forma de macho. La otra, la hembra, es capaz de recibir y retener a la primera. Ambas piezas, son de constitución laminar replegadas y cuentan con una faja, también laminar, que las envuelve en su zona central.

Las particularidades y características más notables de la idea del invento, así como sus detalles más característicos, se apreciarán con más claridad en la descripción que de los dibujos adjuntos se realizará seguidamente, y en los cuales, sólo a título de ejemplo, se representa una preferente forma de realización.

En dichos dibujos:

La figura 1 muestra una vista lateral de la pieza macho, supuesta desprovista de su cobertura aislante, para mayor claridad en la apreciación de sus detalles.

138602

10



La figura 2 representa una vista lateral de la pieza hembra, desprovista igualmente de su cobertura protectora aislante, para hacer posible una mejor observación de sus características.

30 La figura 3 es una sección longitudinal del conjunto del prolongador ya acoplado, esto es: la pieza macho alojada dentro de la hembra, en este caso sin suprimir en los dibujos, el recubrimiento de material aislante, normalmente termoplástico, que protege eléctricamente en la manipulación a ambas  
35 partes componentes.

Según se aprecia en estos dibujos, el prolongador que se preconiza consta de dos partes o piezas metálicas conductoras, que pueden encajar la una en la otra por uno de sus extremos, a manera de hembra, y macho, quedando así constituido  
40 el dispositivo prolongador de cables o hilos conductores de electricidad que se reivindica.

La pieza hembra, constituida por material metálico conductor, de forma cilíndrica y heca longitudinalmente, presenta a su vez dos hendiduras transversales y parciales  
45 1 y 2 que dividen el cuerpo de la referida pieza hembra en tres

138602



porciones. Una anterior cilíndrica 3, hueca con una hendidu-  
ra longitudinal que corta totalmente el material y una depresión  
lateral extrema 4 que origina un ligero saliente interior, una  
parte central comprendida entre las dos hendiduras transver-  
50 sales y parciales, de menor diámetro que las otras dos extre-  
mas con una abertura longitudinal que se prolonga con la de  
la pieza anterior y un ligero roscado en la superficie exterior  
donde va envuelta una laminilla rectangular de material conduc-  
tor 5 y por último otra parte extrema 6 también circular, cor-  
55 tada longitudinalmente y separada parcialmente de la pieza por  
la segunda hendidura transversal. El orificio de este extremo  
7 permite la entrada del cable o hilo conductor de la corrien-  
te eléctrica, que se introduce hasta la porción central de es-  
ta pieza o terminal, sobre la que se ejerce por medio de ali-  
60 cates o máquinas especiales, una fuerte presión, que determi-  
na la fijación del hilo conductor en el citado terminal o  
pieza hembra del dispositivo de referencia. Por el orificio  
del otro extremo, 8 el de mayor diámetro, se introduce la cabeza  
de la otra pieza conductora para establecer el empalme, contac-  
65 to o conexión de ambas piezas conductoras colocadas ambas en

138602



los extremos de los hilos conductores.

La otra pieza metálica conductora o macho consta igualmente de tres partes separadas por dos hendiduras parciales y transversalmente 9 y 10 dispuestas en la pieza. Las tres partes son atravesadas en toda su longitud por una hendidura que atraviesa la totalidad de la lámina de un extremo a otro de la referida pieza. La parte anterior de la misma se divide a su vez en dos porciones, delimitadas por una depresión circular 11 en la parte casi central de esta porción anterior de la pieza. La parte más anterior o extrema tiene forma mas o menos esférica 12 y está ligeramente cortada 13 y en su totalidad se introduce en el alojamiento cilíndrico y hueco de la pieza hembra, para establecer el empalme. La parte central o comprendida entre las dos hendiduras parciales y transversales, tienen como en la pieza hembra un menor diámetro y su superficie roscada, en la que envuelven otra lámina rectangular y metálica conductora 14. El otro extremo 16 de esta pieza macho está formado por un pié 15 semejante al de la pieza hembra, por el que se introduce el extremo del cable o hilo conductor de la corriente eléctrica, que es más tar

138602



de presionado y quedando así sujeto en la misma.

Estas piezas metálicas conductoras que forman el  
prolongador de cables o hilos, van protegidos por un cuerpo  
aislante tubular de diámetro adenuado 17 que permite quedar  
90 perfectamente adherido a las piezas conductoras, a las que  
sobrepasa un poco longitudinalmente para aislarlas totalmente.

Se hace constar expresamente a los efectos oportu-  
nos, que dentro del ámbito de la realización descrita, se  
podrán introducir cuantas modificaciones de detalle se esti-  
95 men oportunas, sin que por ello se altere la esencialidad in-  
ventiva.

N O T A

En resumen, el Modelo de Utilidad que por veinte  
años se solicita registrar para España y sus Provincias de  
Ultramar, deberá recaer sobre las siguientes:

REIVINDICACIONES

100

1ª.- "UN PROLONGADOR DE CONDUCTORES DE CORRIENTE

138602

10



ELECTRICA", esencialmente caracterizado por constar de dos partes independientes, acoplables, integradas por un macho y una hembra, construidas a partir de una chapa que plegada, forma ambas partes huecas, cuyo macho, conformado, consta de tres partes atravesadas en toda su longitud por la hendidura que supone el enfrentamiento de los bordes del material que lo forman, siendo estas partes, la posterior que es cilíndrica y se destina a recibir el terminal del conductor a empalmar, la central, de menor diámetro que las otras debido a contar con dos hendiduras transversales, que está ligeramente rosca y recibe un anillo independiente que la abraza, y la anterior, de extremo redondeado, en la cual, la parte central posee una depresión anular.

2ª.- "UN PROLONGADOR DE CONDUCTORES DE CORRIENTE

ELEE-TRICA", según apartado anterior, esencialmente caracterizado porque la pieza hembra, análogamente, posee dos hendiduras transversales, que limitan tres zonas, atravesadas en toda su longitud por la hendidura que supone el enfrentamiento de los bordes del material que la forma, siendo estas partes, la posterior que es cilíndrica y se destina a recibir el termi-

138602



nal del conductor a empalmar, la central, de menor diámetro que las otras, ligeramente roscada y envuelta exteriormente por una anilla metálica, y la anterior, cilíndrica, en la cual, existen dos cortes parcialmente longitudinales, entre los que se forma una lámina, que se encuentra abultada hacia el interior, con objeto de presionar la recepción de la pieza macho.

125

3ª.- "UN PROLONGADOR DE CONDUCTORES DE CORRIENTE ELECTRICA", según apartado anterior, esencialmente caracterizado porque la pieza macho y hembra, están recubiertas de un material aislante, tubular, que está adherido perfectamente a ambas piezas, y sobresale un poco en ambas longitudinalmente, para aislarlas totalmente incluso por los extremos exteriores en los cables que se introducen interior y respectivamente, se fijan mediante apriete de las zonas correspondientes de ambas partes integrantes del prolongador,

130

135

4ª.- "UN PROLONGADOR DE CONDUCTORES DE CORRIENTE ELECTRICA".

Todo ello tal y como queda descrito y reivindicado en la presente Memoria descriptiva, que consta de --

138602



nueve hojas foliadas y mecanografiadas por una sólo  
cara, y a la que ilustran los dibujos que la acom-  
pañan.

Madrid, a 10 MAY. 1968

CARLOS BALLESTERO  
P. P.

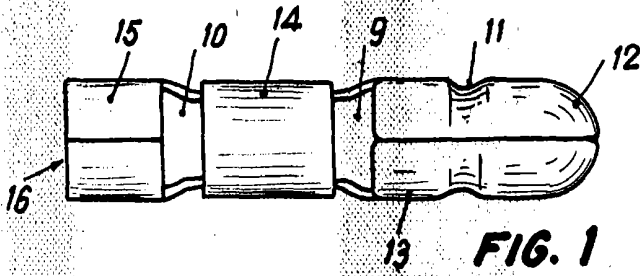


FIG. 1

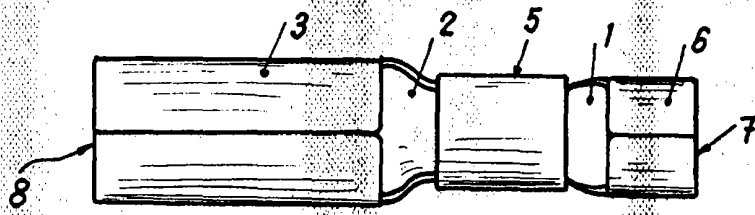


FIG. 2

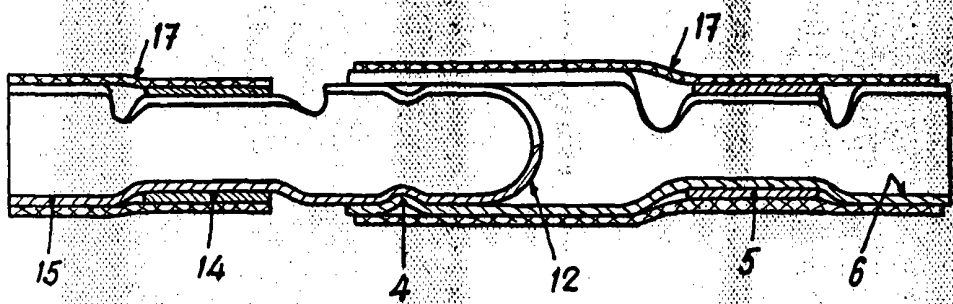


FIG. 3

Madrid, 10 MAY. 1968  
CARLOS BALLESTERO  
P. P.

Escala variable