

29 MA



NUMERO 138.569.

# MEMORIA DESCRIPTIVA

correspondiente a la solicitud de concesión de un...

MODELO DE UTILIDAD

SOLICITANTE: Da. ANGELA PEREZ BERNABEU.

RESIDENCIA: Barrio del Rocio s/n.

I B I (Alicante)

ENUNCIADO: "JUGUETE PERFECCIONADO".

Prioridad: Patente ..... n.º ..... del .....

ES.



138569

1 El Estatuto vigente sobre Propiedad Industrial, de  
26 de Julio de 1929, en su texto refundido publicado el 30  
de Abril de 1930, establece los caracteres de patentabili-  
dad de las invenciones de tipo industrial que tienen por  
5 objeto obtener ventajas sobre lo ya conocido, admitiendo  
por consiguiente como patentables, las nuevas máquinas, apa-  
ratos, instrumentos, procesos de fabricación, etc. La am-  
plitud de conceptos previstos como patentables, ha llevado  
al legislador a aclarar (Artº. 46) que la enumeración con-  
10 tenida en dicho cuerpo legal es puramente enunciativa y no  
limitativa, haciéndola extensiva incluso a los descubri-  
mientos de tipo científico (Artº. 47).

El Decreto de 26 de Diciembre de 1947, recogiendo  
la Orden de 18 de Noviembre de 1935, confirma el criterio  
15 legal de que también serán patentables los instrumentos, ob-  
jetos, o partes de los mismos, que aporten a la función a  
que son destinados, un beneficio o efecto nuevo, y en defi-  
nitiva que constituyan una mejora sustancial sobre lo ante-  
riormente conocido.

20 Pues bien, a tenor de lo expuesto, y en base al ar-  
ticulado que recoge los conceptos expresados, debe conside-  
rarse, que la invención a que se refiere la presente memo-  
ria, constituye una novedad industrial, con características  
y ventajas que la hacen merecedora del privilegio de explo-  
25 tación exclusiva que por ella se solicita, premiando así  
los méritos de quien aporta a la industria del país una me-  
jora efectiva y precisamente comprendida entre las enuncia-  
das por la Ley como patentables. (Arts. 46 y 47 en relación  
con el 171, en su nueva redacción afectada por la Orden de  
30 18 de Noviembre de 1935).



138569

1

Pasando a describir el objeto de la invención - por la cual se solicita el presente privilegio de Modelo - de Utilidad, se hace constar que la finalidad de la idea - que vamos a describir es proporcionar al mercado y al pú- blico en general un juguete perfeccionado que consiste en una caseta que presenta en su interior una figura de muñeco que gira al abrirse la puerta de aquella de manera que en dicha posición de giro emerge líquido a través de la - mencionada figura.

5

10

Con objeto de aclarar gráficamente la idea que se describe, se acompaña a esta Memoria, como parte integrante de la misma, un juego de dibujos en los que se representa lo siguiente:

15

La figura 1ª muestra un alzado seccionado del juguete que se solicita. Como puede comprobarse está constituido mediante una caseta -a- que presenta en su interior una figura -b- rotativa que gira mediante el accionamiento de un panel -c- que la recubre parcialmente, de modo que en una posición de giro dicho panel -c- actúa sobre una pera neumática -d- que inyecta aire en un depósito -e- de líquido produciendo la expulsión de este último a través de la figura rotativa -b-, a cuyo efecto esta última comprende un conducto -f-.

20

25

La figura 2ª muestra una planta esquemática - del juguete que nos ocupa. Obsérvese que la figura rotativa -b- de la cual solo ha sido representada la silueta de los piés está relacionada con el panel -c- mediante un sistema de engranes -g- que produce el giro de dicha figura al accionar el panel hasta la posición de apertura.

30

Entretanto, dicho panel -c- actúa sobre la pera



1 neumática -d- a través de una palanca -h- desplazable esta-  
blecida en el campo de giro de dicho panel -c-.

5 De la descripción de los dibujos que antecede se deduce prácticamente la constitución y el funciona-  
miento del objeto de la invención, que es como sigue:

10 Accionando el panel -c- se produce el giro de la figura -b- al tiempo que la apertura de aquel mediante la palanca -h- actúa sobre la pera neumática que inyecta aire en el depósito -e- de líquido haciéndolo pasar por el con-  
ducto -f- de la figura para emerger al exterior cuando la puerta o panel -c- está abierta y la figura está de espaldas a la pera neumática.

15 Entretanto, cerrando el panel -c- la figura recupera su posición primitiva para volver a girar cuando el panel -c- vuelva a accionarse.

20 No se considera necesario hacer más extensa esta descripción para que cualquier persona perita en la materia comprenda perfectamente la idea que se desea patentar, así como las ventajas que de su realización industrial han de derivarse, y que brevemente aludidas en sus puntos más señalados son las siguientes:

1ª.- Organización sencilla y económica y de fácil ejecución.

25 2ª.- Montaje y funcionamiento fácil y cómodo y capaz de ser realizado por mano de obra no especializada.

30 3ª.- Mejoramiento de las cualidades prácticas y funcionales de los juguetes conocidos principalmente por la especial organización que comprende por lo que es evidente que el modelo solicitado adquiere una utilidad práctica singular por el beneficio o efecto nuevo que aporta





1 Hecha la descripción a que se refiere la memoria  
que antecede, es preciso insistir en que los detalles de  
realización de la idea expuesta, pueden variar, es decir,  
que pueden sufrir pequeñas alteraciones, basadas siempre  
5 en los principios fundamentales de la idea, que son en esen-  
cia los que quedan reflejados en los párrafos de la des-  
cripción hecha. En efecto, el Artículo 48 del Estatuto vi-  
gente sobre Propiedad Industrial, establece como no paten-  
tables, en su apartado tercero, "los cambios de forma, di-  
10 mensiones, proporciones y materias de un objeto ya patenta-  
do" fijando así el criterio del legislador en el sentido  
de que patentada una idea que pueda dar lugar a una reali-  
dad práctica e industrializable, nadie podrá apoyarse en  
ella para, a pretexto de haber introducido ligeras modifi-  
15 caciones, presentarla como nueva y propia.

Este principio, en cuanto al alcance de la protec-  
ción del objeto patentado se refiere, se halla confirmado  
por numerosas Sentencias del Tribunal Supremo, y entre ellas,  
como más terminantes, en las de fechas 16 de Octubre de 1954,  
20 23 de Enero de 1959, 20 de Marzo de 1964 y otras.

Establecido el concepto expresado, en cuanto a la  
amplitud que debe darse a la protección solicitada, se re-  
dacta a continuación la Nota de Reivindicaciones, de acuer-  
do con lo que se establece en el último párrafo del apar-  
25 tado tercero del Artículo 100 de la Ley, sintetizando así  
las novedades que se desean reivindicar:

#### NOTA DE REIVINDICACIONES

En resumen, el privilegio de explotación exclusi-  
va que se solicita, recaerá sobre las reivindicaciones si-  
30 guientes:

130569



1

1a.- JUGUETE PERFECCIONADO, caracterizado esencialmente porque está constituido por una figura rotativa que gira mediante el accionamiento de un panel que la recubre parcialmente, de modo que en una posición de giro -

5

dicho panel actúa sobre una pera neumática que inyecta aire en un depósito de líquido produciendo la expulsión de éste último a través de la figura rotativa.

10

2a.- JUGUETE PERFECCIONADO, caracterizado porque la figura rotativa está relacionada con el panel mediante un sistema de engranes que produce el giro de dicha figura al accionar el panel hasta la posición de apertura.

15

3a.- JUGUETE PERFECCIONADO, caracterizado esencialmente porque el panel actúa sobre la pera neumática a través de una palanca desplazable establecida en el campo de giro de dicho panel.

20

4a.- Se reivindica por último como objeto sobre el que ha de recaer el Modelo de Utilidad que se solicita: "JUGUETE PERFECCIONADO".

Todo conforme queda descrito y reivindicado en la presente Memoria descriptiva, que consta de siete páginas mecanografiadas y dibujos que se acompañan.

Madrid, 9 de mayo de 1968.

BERNARDO UNGRIA

P.P.

25

30

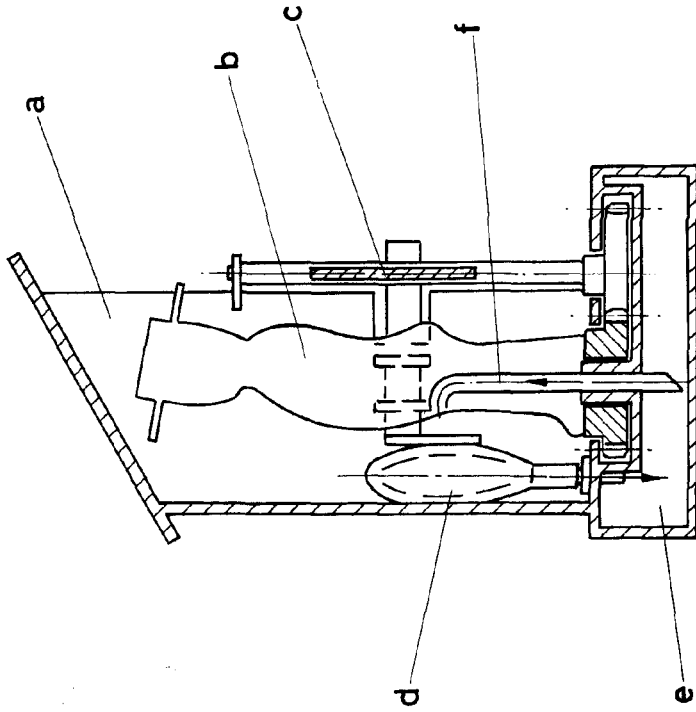
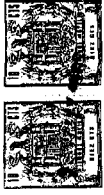


FIG-1

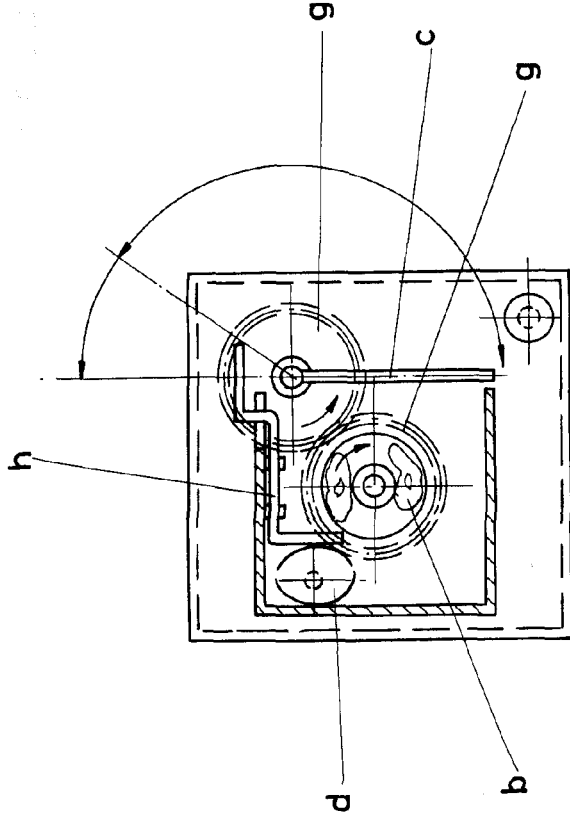


FIG-2

ESCALA VARIABLE  
Madrid, 9 de mayo de 1966  
BERNARDO UNGRIA  
P. P.