



138559

8 JUN 1935

MEMORIA DESCRIPTIVA

para solicitar

P A T E N T E D E I N V E N C I O N

en

E S P A Ñ A

por VEINTE años

a nombre de Siro CITTERIO y Palmiro VACCHINA, de nacionalidad italiana, residentes en Corso Peschiera, 162, TURIN, Italia, por:

"UN DISPOSITIVO DE SEÑALES DE TIEMPO, PARTICULARMENTE PARA INSTALACIONES CENTRALES DE LLAMADA."

Este invento tiene por objeto un dispositivo en el que un reloj principal produce a intervalos de tiempo regulares una impulsión eléctrica en una red a la cual están conectados aparatos de señales, de manera que cada impulsión de corriente produce un avance de un juego de trinquete de dichos aparatos de señales. Estos úl-

10 timos son regulables para que pueda darse la señal en el momento deseado. Un dispositivo de esta clase es singularmente útil para instalaciones centrales de despertadores, por ejemplo en los hoteles.

15 Según el invento la rueda de trinquete del referido juego, que se hace avanzar por un trinquete accionado por un electroimán, está provista de un seguro que gira con la rueda y en cuyo campo de acción hay un interruptor estacionario que se cierra al paso del seguro, excitando así la señal. Además, la rueda de trinquete con su seguro puede moverse voluntariamente para su regulación. Con el dispositivo se obtiene el efecto siguiente: normalmente el seguro cierra el interruptor cuando dicha rueda ha realizado una rotación de 360° bajo la



20 acción del trinquete accionado por el reloj principal, esto es, después de transcurrido un intervalo de tiempo regular siempre igual y determinado, con preferencia de 12 o de 14 horas. Sin embargo si entretanto el seguro se ha desplazado a mano de un ángulo determinado, cierra el interruptor después de la rotación de un ángulo distinto de 360° , es decir, después de transcurrido un intervalo de tiempo que no sea el intervalo regular. Este desplazamiento es posible según el invento por el hecho de que una esfera que se puede hacer girar a mano delante de un índice está provista de un trinquete que engrana también en la rueda.

25 30 Con relación a las disposiciones conocidas, el invento ofrece la ventaja de que, para regular el tiempo de señales, no es necesario hacer resbalar los contactos uno sobre otro, y de que basta un solo interruptor, por grande que sea el número de impulsiones de corriente necesarias para hacer describir una rotación al

40

juego de trinquetes. Esto permite emplear un interruptor basculante de mercurio, lo cual tiene la ventaja de que el funcionamiento del dispositivo no puede transformarse ni por influencias mecánicas ni por influencias químicas (oxidación) en los contactos.

45

El dibujo muestra esquemáticamente un ejemplo de realización del invento.

La figura 1 es el esquema del reloj principal y de la red, y el aparato de señales en alzado.

La figura 2 representa las partes del aparato de señales que están detrás de la esfera.

50

La figura 3 representa la cara posterior de la esfera.



La figura 4 es una vista lateral de una parte del juego de trinquetes.

55

La red de distribución tiene dos conductores, -a-, -b-, de los cuales el -b- está constantemente conectado por medio del conductor -s- al conductor principal de corriente -q-, al paso que el conductor -a- está conectado al conductor principal de corriente -p- por el conductor -r-, en el cual está situado el interruptor basculante de mercurio 7. El cierre de este interruptor 7 produce en los conductores de distribución -a-,

60

-b-, y en sus ramas $-a_n-$, $-b_n-$, que van a los aparatos de señales K, impulsiones periódicas de corriente. Esto se efectúa por el reloj principal H, cuyo mecanismo de relojería arrastra a girar, por mediación del engranaje 1, 2, la leva 3, haciéndole realizar una rotación en un cuarto de hora, esto es, 48 rotaciones en 12 horas. A cada rotación la leva 3 rechaza una vez la palanca 4 contra la acción del resorte 4a, invirtiendo y cerrando así

65

70

el interruptor basculante de mercurio 5 montado sobre la palanca 4. La duración del cierre del circuito depende de la forma de la leva. El interruptor 5 está intercalado entre el conductor principal de la corriente 2 y el electroimán 6 que, cuando se excita, invierte el interruptor de mercurio 7, y que tiene el otro extremo del arrollamiento conectado con el conductor principal -p-.

75

80



El interruptor 5 podrá también estar conectado directamente al conductor -r-, omitiendo el interruptor 7. La disposición dibujada de dos interruptores 5 y 7 ofrece, sin embargo, la ventaja de que un único reloj H puede accionar periódicamente varios interruptores 7, cada uno de los cuales pone periódicamente en corriente una de varias redes de distribución -a-, -b-, por ejemplo, una red para cada piso de un hotel, de manera que cada una de las redes -a-, -b-, puede ponerse individualmente fuera de servicio con sus ramales para efectuar reparaciones u otras cosas, sin perturbar el servicio de las otras redes.

85

90

95

En cada uno de los aparatos de señales K, situados, por ejemplo, en cada habitación del hotel, cada una de los ramales $-a_n-$, $-b_n-$ se conecta al enrollamiento de un electroimán 8, cuya armadura 9 es atraída, a cada impulsión de corriente en el conductor $-a_n-$, $-b_n-$, en el sentido de la flecha, de modo que el trinquete 10, articulado a un brazo 9a de la armadura 9, vuelve atrás un diente de la rueda de trinquete 11, que tiene 48 dientes. Al final de la excitación, el resorte 10a atrae otra vez hacia adelante, el trinquete 10 con el brazo 9a y la rueda de trinquete 11 avanza un diente en el sentido de las agujas de un reloj. El resorte 10a no va suje-

100

to a un órgano fijo, sino al brazo de un trinquete 12 que engrana igualmente en los dientes de la rueda 11, y sirve para impedir que esta rueda sea arrastrada por el trinquete 10 cuando es atraída la armadura 9. El trinquete 12 se mantiene sujeto por el resorte 12a.

Sobre el eje 11a de la rueda de trinquete 11 va montada giratoriamente la esfera 14. En su cara posterior (figuras 3,4) va montado el trinquete 13, que también engrana en los dientes de la rueda 11 y se mantiene sujeto por el resorte 13a. La disposición es tal que

110



115

La rotación de la esfera en el sentido de las agujas de un reloj arrastra la de la rueda de trinquete 11. La esfera 14 se mantiene en las 48 posiciones que ofrece su graduación y que pueden corresponder a cuartos de hora, por seguros elásticos no representados. Sobre la rueda de trinquete 11 va montado fijo el brazo 15, el cual a cada rotación choca una vez con la palanca 16 e invierte el interruptor de mercurio 17 montado sobre dicha palanca. El interruptor 17 establece una corriente que va del conductor $-b_n-$ por la sonería 18 y el conductor $-c_n-$ a un conductor $-c-$, conectado por el conductor $-d-$ al conductor principal $-p-$. En el conductor $-c_n-$ está intercalado un electroimán 19, el cual, cuando se excita la sonería 18, pone en el circuito un interruptor 20 para excitar un aparato de señales que se encuentra a distancia. El circuito de la sonería 18 puede desacoplarse por el interruptor 21.

120

125

El juego de trinquete, el interruptor de mercurio, el electroimán y la sonería están encerrados en una caja (figura 1) de la cual solo salen la manecilla del interruptor 21 y una parte de la esfera 14, de manera que

130

esta última se puede hacer girar a mano.

La regulación de la esfera 14 puede leerse por una ventanilla 14a.

135

El manejo y funcionamiento del aparato de señales son los que siguen:

140

El electroimán 8 es excitado cada cuarto de hora, y a cada excitación hace avanzar un diente la rueda 11 con el brazo 15. La esfera 14 no se mueve. Mientras la esfera permanece inmóvil el brazo 15 choca a intervalos de 12 horas con la palanca 16. Para aumentar o reducir este intervalo hay que desplazar el brazo 15 con relación a la palanca de maniobra 16. Esto se efectúa haciendo girar la esfera 14 en el sentido de las agujas de un reloj. Esta rotación se transmite por conducto del

145

trinquete 13 a la rueda 11, y así al brazo 15. Es indiferente que en esta operación el interruptor 17 se haga bascular por efecto del paso del brazo 15 sobre la palanca 16. El momento en que el brazo 15 choca con la

150

palanca 16 es así determinado por la posición angular de la esfera 14, la cual, medida en tiempo, puede leerse por la ventanilla 14a. Cuando el brazo 15 choca con la palanca 16 y se hace bascular el interruptor, se cierra el circuito sobre la sonería 18 y electroimán 19, y queda cerrado mientras está inclinado el interruptor 17, lo cual depende de la forma del brazo 15 y de la palanca 16.

155

Esta solicitud que corresponde a la presentada en Alemania el 9 de Junio de 1934, bajo el número C.49293 VIII a /74a, se acoge a los beneficios del artículo 51 del vigente Estatuto de Propiedad Industrial.

160



Los puntos de invención propia y nueva que se presentan para que sean objeto de esta Patente de VEINTI
165 años, son los siguientes:

170 1ª - Un dispositivo de señales de tiempo, singularmente para instalaciones centrales de llamada accionadas por un reloj principal, en el que éste produce a intervalos de tiempo regulares una impulsión de corriente en una red distribuidora, a la cual van conectados aparatos de señales, de manera que a cada impulsión de corriente un electroimán hace avanzar una rueda de trinquete por medio de un trinquete; caracterizado por que la rueda de trinquete (11) se puede hacer girar voluntariamente y está provisto de un seguro (15) el cual, al girar la rueda de trinquete, pasa una vez sobre un interruptor (17) fijo colocado en el circuito de señales, y cierra dicho interruptor, de manera que haciendo girar voluntariamente la rueda de trinquete, se puede desplazar a voluntad el momento del paso y del cierre del circuito.



180 2º - Un dispositivo de señales de tiempo según se reivindica en el punto 1º., caracterizado por que una esfera (14) que se mueve delante de un índice (14a) engrana por medio de un trinquete (13) en los dientes de la rueda de trinquete (11), y la regulación del momento del cierre del circuito puede efectuarse haciendo girar la esfera.

185 3º - Un dispositivo de señales de tiempo según se reivindica en el punto 1º., o 2º., caracterizado por

190

que el interruptor (17) que cierra el circuito de señales tiene forma de interruptor basculante de mercurio, que es invertido por el seguro (15) de la rueda de trinquete (11).

195

4º - Un dispositivo de señales de tiempo según se reivindica en los puntos 1º a 3º., caracterizado por que el interruptor del reloj principal que da lugar a las impulsiones tiene también forma de interruptor basculante de mercurio.

200



5º.- Un dispositivo de señales de tiempo, particularmente para instalaciones centrales de llamada.

Tal y como se ha descrito en la memoria que antecede representado en el dibujo que se acompaña y con los fines que se han especificado.

205

Esta memoria consta de ocho hojas, escritas por una sola cara.

Madrid, 8 de Junio 1935.

P.A.

Alberto de Elizaburu

Por Poder

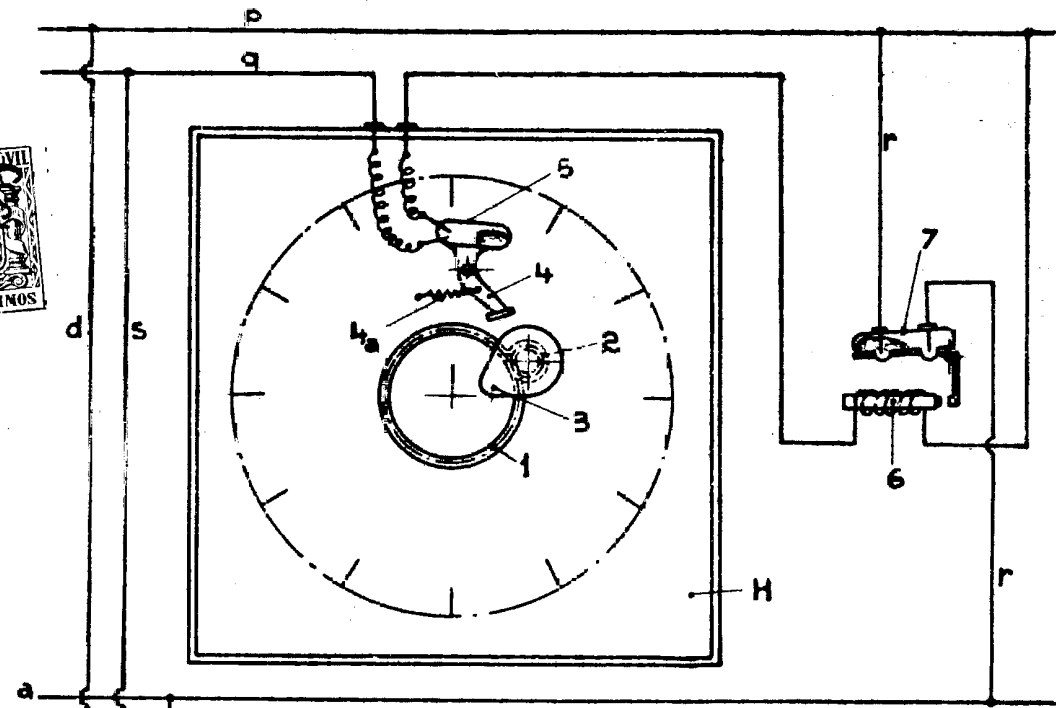


Fig. 1

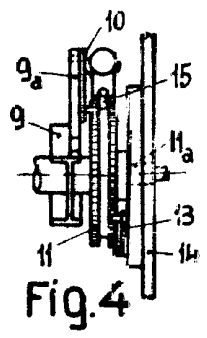
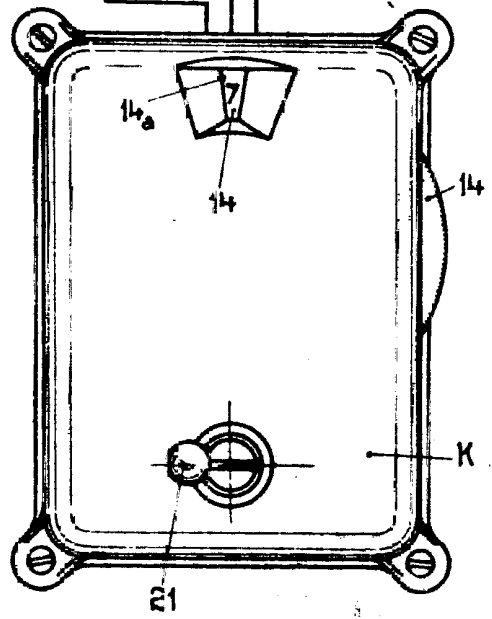


Fig. 4

Fig. 3

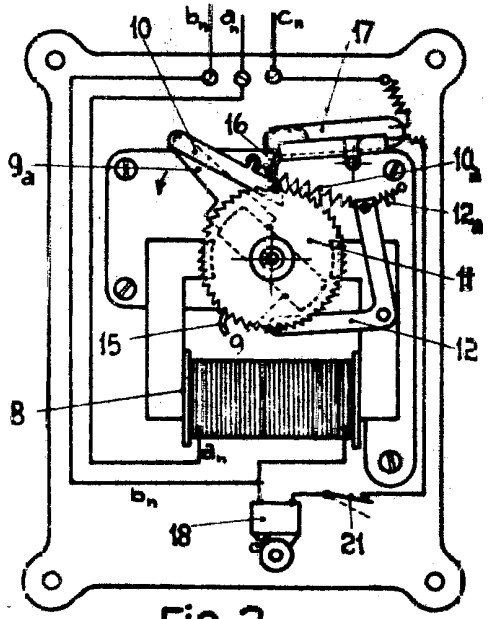
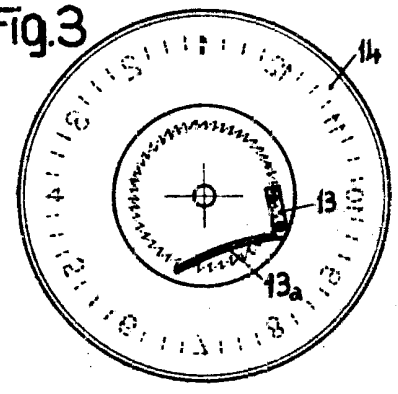


Fig. 2

Madrid, 8 Junio 1935.

P. A.
 Oficina de Encomenda
 Don José Larrea