

138535



19 ABR

MODELO DE UTILIDAD

por 20 años

por "UN JUGUETE COMBINADOR DE DADOS", a favor de D. Vicente TORRA Frauca, de nacionalidad española, domiciliado en BARCELONA - Aragón, 136, 2ª 1ª.

=====

MEMORIA DESCRIPTIVA

El presente Modelo de utilidad se refiere a un juguete, cuya característica principal estriba en la de permitir la combinación de dados para formar conjuntos de símbolos puntuables para un juego.

5. Esencialmente, el juguete combinador de dados objeto del presente Modelo comprende un cuerpo en el que se distingue un tambor sensiblemente cilíndrico, dividido en tres partes por tabiques intermedios, y sendos canales en prolongación de dichos compartimientos, en cada uno de los cuales son susceptibles de alojarse algunos de una serie de dados contenidos en los compartimientos dichos, cuyos canales poseen, en una parte extrema, una cara transparente que permite la visión desde el exterior de una zona de dichos canales que puede comprender un cierto número de dados. Después de haber sacudido el juguete y de haber
10. dejado caer los dados en los canales, la posición de los mismos en el interior de la zona visible de los mismos da lugar a una
- 15.

138535

- 2 -



combinación de signos por los que aparecen las caras de los dados, que son puntuables para un juego.

Para su mejor comprensión, se adjunta a título de ejemplo un dibujo explicativo de un juguete combinador de dados, 5. realizado de acuerdo con el presente Modelo de utilidad.

En los dibujos:

La figura 1 es una vista en perspectiva del juguete combinador de dados.

La figura 2 es una sección del mismo en la parte del 10. tambor cilíndrico y del extremo de los canales.

La figura 3 muestra asimismo una sección del juguete según un plano longitudinal.

La figura 4 es un detalle en sección por el plano A-A de la figura 3.

15. Tal como se representa en las figuras, el juguete combinador de dados objeto del presente Modelo de utilidad comprende de un modo esencial un tambor cilíndrico, integrado por tres cuerpos -1-, -2- y -3-, de forma sensiblemente cilíndrica, unidos transversalmente por un pasador o eje -4- y de cada uno de 20. cuyos compartimientos de tambores se prolonga un canal, tal como -5-, -6- y -7-, figura 2, los cuales quedan cerrados por su extremo y unidos asimismo por un pasador de eje transversal -8-.

Los tambores de los elementos -1-, -2- y -3- quedan separados entre sí formando compartimientos independientes, en 25. los cuales están comprendidos múltiples dados, los cuales son susceptibles de deslizarse a lo largo de los pasos -5-, -6- y -7- hasta llegar al extremo de los mismos, quedando visibles en una zona extrema, en que dichos pasos están cerrados superiormente, por una placa transparente -9-. Los signos que aparecen en los 30. dados visibles son puntuables a efectos de la combinación que puede integrar el juego.

138535
- 3 -



Para su mejor montaje, se prevé que cada uno de los tambores conjuntos -1-, -2- y -3- formen una sola pieza con su respectivo canal, poseyendo además unos relieves, tales como -10-, en su periferia, susceptibles de encajar con nervios de forma conjugada -11- del elemento siguiente. Una vez ensamblados de este modo y unidos por los pasadores transversales -4- y -8-, el juguete queda en disposición de ser utilizado.

Todo cuanto no afecte, altere, cambie o modifique la esencia del juguete descrito, será variable a los efectos del actual Modelo.

N O T A.

Se reivindica como objeto de este registro por Modelo de utilidad:

1.- Un juguete combinador de dados, caracterizado por comprender un conjunto de varios cuerpos cilíndricos, de cada uno de los cuales arranca un canal longitudinal cerrado por su extremo, quedando incorporados los diferentes cuerpos en una sola unidad mediante pasadores transversales y permitiendo el alojamiento en el interior de dichos tambores cilíndricos de un cierto número de dados susceptibles de colocarse asimismo en el correspondiente canal, quedando en posición visible para la posición de tope de los dados en el extremo de los canales, y permitiendo su contemplación una pared superior transparente que limita la parte extrema de dichos canales.

Sean cuales fueren las circunstancias que concurran en la esencialidad del Modelo de utilidad definido en la anterior reivindicación, cuyo objeto es:

2.- "UN JUGUETE COMBINADOR DE DADOS".

Consta la presente memoria de cuatro hojas foliadas, mecanografiadas por una sola cara y de los dibujos adjuntos a

138535

- 4 -

19 ABR



la misma.

Barcelona,

19 ABR. 1968

P.A. de D. Vicente TORRA Frauca,

ALFONSO DURÁN

p. p.

Fdo.: Luls Durán Benejam

mo.

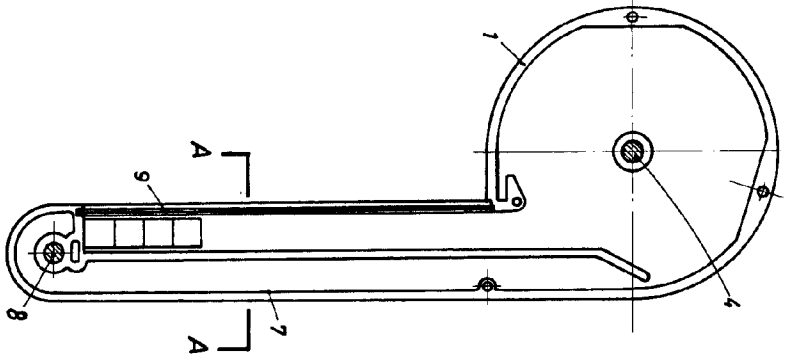


FIG. 3

A-A

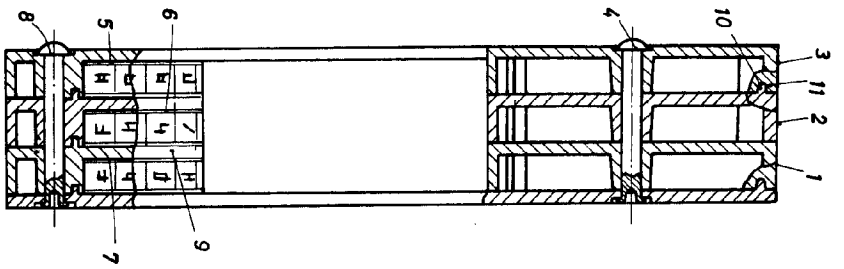


FIG. 2

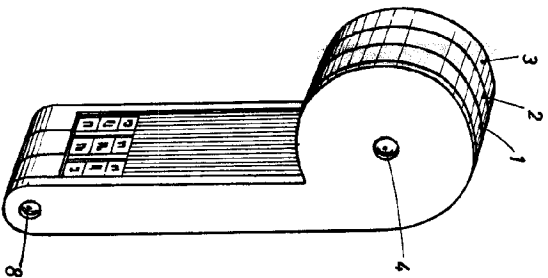


FIG. 1

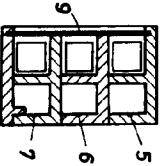


FIG. 4

ESCALA VARIABLE

BARCELONA, 19 ABR. 1968
 P. A. ALFONSO DURÁN

P. P.

Fdo: Luis Durán Benjumea

19 ABR 1968
 19 ABR 1968