

138533



19 AB

MODELO DE UTILIDAD

por 20 años

por "UNA HUCHA CLASIFICADORA DE MONEDAS", a favor de D.Vi-
cente TORRA Frauca, de nacionalidad española, domiciliado
en BARCELONA, Aragón, 136, 2ª, 1ª.

=====

MEMORIA DESCRIPTIVA

El presente Modelo de utilidad se refiere a una hucha, que tiene como características más descollante la posibilidad de clasificar las monedas según los diferentes tipos de las mismas, almacenándolas en zonas distintas del cuerpo de la hucha, siendo visibles desde el exterior y poseyendo zonas de lectura para apreciar el contenido. La apertura de la hucha se lleva a cabo por medio de un sencillo y original cierre situado en la parte alta, permitiendo liberar un largo vástago axial del cuerpo de la hucha y con él la tapa inferior de la misma.

Para su mejor comprensión, se adjunta a título de ejemplo un dibujo explicativo de la hucha objeto del presente Modelo de utilidad.

En los dibujos:

La figura 1 es una sección completa de la hucha, representada en alzado.



La figura 2 es una sección transversal de la propia hucha.

La figura 3 es una vista en perspectiva de la hucha objeto del Modelo.

5. Las figuras 4 y 5 muestran sendos detalles en sección del cierre de la hucha, representando las figuras 6 y 7 sendas vistas en planta de partes de dicho cierre.

- Tal como se representa en las figuras, la hucha objeto del presente Modelo de utilidad comporta un cuerpo principal -1-, transparente, de estructura general cilíndrica y dotado interiormente de un cuerpo -2- que delimita, mediante paredes radiales -3-, múltiples compartimientos, tales como -4-, -5- y -6-, para el almacenamiento de diferentes tipos de monedas, las cuales pueden entrar por medio de escotaduras superiores -7- del cuerpo -1-. Para impedir la salida al exterior de las monedas, el cuerpo -1- lleva interiormente un segundo cuerpo laminar flexible -8-, que en la zona correspondiente a las aberturas -7- posee lengüetas -9- que, por su elasticidad, permiten la entrada de las monedas hacia su interior, pero no la salida de las mismas hacia el exterior.

El cuerpo -1- lleva acoplada en su parte alta una tapa fija -10- portadora del cuerpo -11- portador del cierre. Inferiormente, dicha hucha es cerrada por una base -12- asociada al pie de soporte -13-.

25. Un vástago -14- relaciona la base -12- con el cuerpo de cierre -11-, mediante cuyo control es posible separar la base -12- del cuerpo -1-, permitiendo extraer las monedas de la hucha.

30. El dispositivo de cierre de la hucha está detallado en las figuras 4, 5, 6 y 7, comportando en el interior hueco del cuerpo -11- una guía recta transversal -15-, fi-

138533

- 3 -



19 ABR

gura 7, en la cual deslizan dos cuerpos -16- y -17-, cada uno de los cuales posee un pequeño tetón saliente superior, tales como -18- y -19- y, además, las terminaciones cóncavas -20- y -21- de la parte frontal. El vástago -14- queda situado entre las partes cóncavas -20- y -21-, poseyendo una cabeza superior -22-, que sobrepasa dichas piezas -16- y -17-. Al desplazarse dichas piezas -16- y -17- en la guía recta -15-, alcanzan una posición en la cual pueden retener axialmente el vástago -14-, al hacer tope la cabeza -22- por su parte baja sobre dichas piezas. Al separarse dichas piezas hacia su posición más apartada, se libera la cabeza -22- y con ella el vástago -14-, pudiendo abrirse la hucha.

El control de la posición de dichas piezas -16- y -17- se consigue por medio de un disco -23-, montado en el interior del cuerpo hueco -11- y que es portador de los orificios colisos -24- y -25-, en cuyo interior se alojan los tetones salientes -18- y -19-. Se comprende que, por la rotación del disco -23-, se consigue desplazar en uno u otro sentido los tetones de guiado -18- y -19- y, con ellos, las piezas -16- y -17-, alcanzando por lo tanto las oposiciones de abierto y cerrado. Un alojamiento central -26- del disco -23- permite ejercer las funciones de alojamiento de llave, existiendo asimismo una pieza superior -27- de cierre que actúa como escudo de la cerradura.

Un pequeño resorte -28-, contenido en el disco -23-, presiona una bola -29- contra la cara interna de la pieza de cierre o escudo -27-, en la cual existen dos pequeños refundidos para determinar dos posiciones estables del disco -23-, que corresponden a las posiciones de abierto y cerrado.

Todo cuanto no afecte, altere, cambie o modifique la esencia de la hucha descrita, será variable a los efectos



del actual Modelo.

N O T A.

Se reivindica como objeto de este registro por Modelo de utilidad:

5. 1.- Una hucha clasificadora de monedas, caracterizada por comprender un cuerpo principal envolvente y transparente, dotado interiormente de múltiples compartimientos longitudinales para distintos tipos de monedas, los cuales quedan limitados parcialmente por la superficie exterior de dicho cuerpo y que son susceptibles de recibir las monedas por sendas ranuras existentes en la parte alta de dicho cuerpo, con lengüetas de retención, limitándose dicho cuerpo por una tapa superior fija y otra inferior desmontable por medio de cerradura.
10. 2.- Una hucha clasificadora de monedas, según la reivindicación 1, caracterizada porque la tapa inferior del cuerpo es desmontable gracias a un largo vástago axial que queda retenido en una cerradura alojada en un cuerpo hueco de la tapa superior de la hucha y que comprende una guía recta para dos piezas de terminación cóncava, destinadas a retener la cabeza del vástago extremo, quedando mandadas dichas piezas por un disco superior poseedor de orificios colisos que encajan en los salientes dichos, siendo accionable dicho disco por medio de una llave superior.
15. 3.- Una hucha clasificadora de monedas, según la reivindicación 1, caracterizada porque las lengüetas de retención de las ranuras de entrada de monedas están constituidas por las terminales superiores de una envolvente interna elástica que lleva acoplado al cuerpo principal de la hucha, 20. coincidiendo dichos terminales en las zonas de las ranuras de entrada de monedas.
25. 30.

138533

- 5 -

19 ABR



Sean cuales fueren las circunstancias que concu-
rran en la esencialidad del Modelo de utilidad definido en
las anteriores reivindicaciones, cuyo objeto es:

4.- "UNA HUCHA CLASIFICADORA DE MONEDAS".

5. Consta la presente memoria de cinco hojas foliadas,
mecnografiadas por una sola cara y de los dibujos unidos a
la misma.

Barcelona, 19 ABR. 1968

P.A. de D. Vicente TORRA Frauca,

ALFONSO DURÁN

p. p.

Fdo.: Luis Durán Benejam

ag.

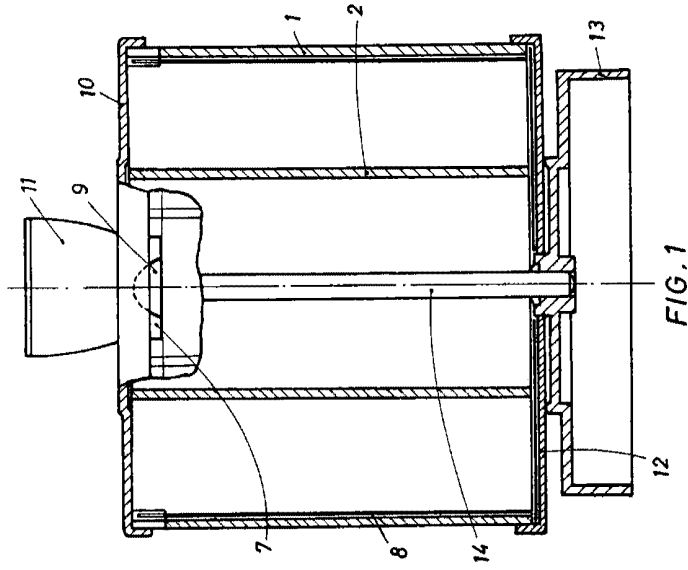


FIG. 1

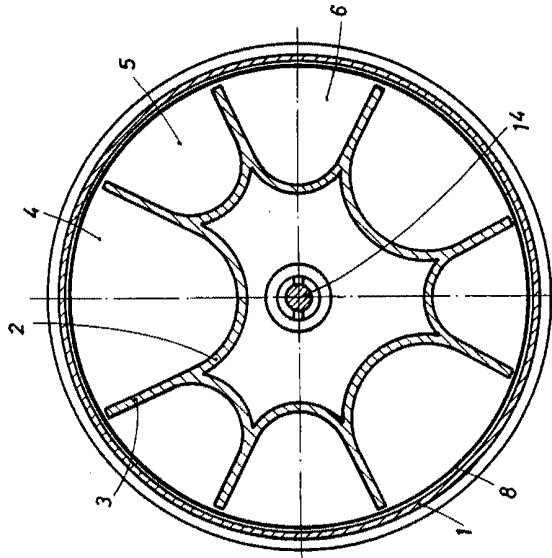


FIG. 2

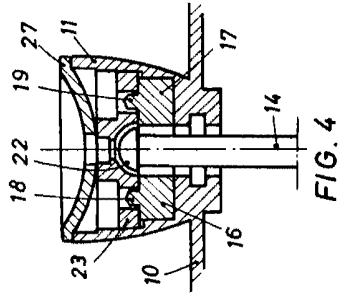


FIG. 4

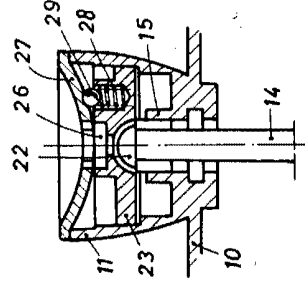


FIG. 5

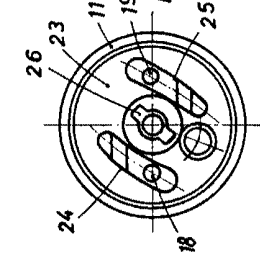


FIG. 6

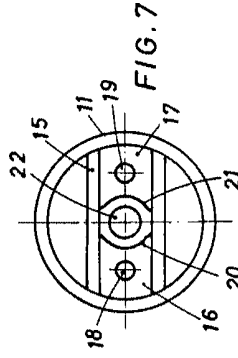


FIG. 7

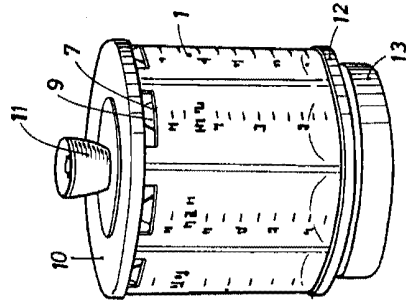


FIG. 3



19 ABR 1968

BARCELONA, 19 ABR. 1968

P. A. ALFONSO DURAN

P. P.

Edad. 1968 Duran, Barcelona.