

138532



19 ABR

MODELO DE UTILIDAD

por 20 años

por "UNA HUCHA", a favor de D. Vicente TORRA Frauca, de nacionalidad española, domiciliado en BARCELONA, Aragón, 136, 2ª, 1ª.

=====

MEMORIA DESCRIPTIVA

El presente Modelo de utilidad se refiere a una hucha de originales características, que permite seleccionar monedas de diferentes tipos en un receptáculo de forma humana, grotesca, lo cual le da un atractivo de juguete muy del agrado de los 5. infantiles usuarios a que va destinada la hucha.

Esencialmente, la hucha objeto del presente Modelo de utilidad comporta un conjunto de dos cuerpos, uno de los cuales va encajado en el otro con capacidad de desmontable, teniendo por finalidad recibir y clasificar las monedas en los 10. receptáculos del otro cuerpo, distribuyéndose los dos de modo que las monedas de diferentes tipos vayan siendo almacenadas en receptáculos separados. El conjunto de la hucha puede adoptar una forma general humana grotesca, o bien de robot, lo cual le da una atractiva apariencia.

15. Para su mejor comprensión, se adjunta a título de ejemplo un dibujo explicativo de una hucha realizada de acuerdo con el presente Modelo.

138532

- 2 -

19 ABR.



En los dibujos:

La figura 1 es una vista en perspectiva frontal de la hucha.

La figura 2 es una vista en alzado parcial, desde la parte posterior, de la hucha.

La figura 3 es una sección por el plano transversal de la hucha, representando la figura 4 una sección por el plano de corte A-A de la figura 3.

Tal como se representa en las figuras, la hucha objeto del presente Modelo de utilidad comporta de modo esencial dos cuerpos -1- y -2-, el primero de los cuales está encajado en el segundo, teniendo por misión la recepción de monedas por una ranura superior -3- y la clasificación de las mismas, dirigiéndolas a las diferentes zonas de almacenamiento del cuerpo -2-, como pueden ser los receptáculos tubulares -4-, -5-, -6- y -7-, que adoptan la forma de las extremidades de una grotesca figura que en conjunto adopta la hucha, a lo cual pueden contribuir unos motivos gráficos tales como -8- en la parte alta del cuerpo -1-.

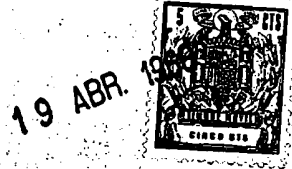
Los receptáculos -4-, -5-, -6- y -7- son cilíndricos y huecos, pudiendo recibir las monedas en su interior y poseyendo indicaciones exteriores para que se pueda apreciar el contenido de cada uno de dichos receptáculos.

La unión de ambos cuerpos se lleva a cabo encajando la parte central del cuerpo -1- en una amplia abertura determinada en forma de U en el cuerpo -2-, descansando además las expansiones laterales -9- y -10- del cuerpo -1-, sobre los extremos superiores de los receptáculos -4- y -7-.

Para impedir el desmontaje del cuerpo -1- con respecto al cuerpo -2-, se disponen en la parte posterior de uno y otro sendas aletas salientes, tales como -11- y -12-, figura 2,

138532

- 3 -



que quedan unidas por un candado -13- u otro tipo de cerradura.

La función de distribuidor del cuerpo -1- se cumple gracias a la disposición de una serie de distribuidores y rampas en el interior del mismo, tal como se aprecia en la figura 3.

En efecto, en el interior del cuerpo -1-, que es hueco, se dispone un distribuidor superior -14-, que puede girar alrededor de un eje transversal -15- y que recibe directamente las monedas procedentes de la ranura de entrada -3- del cuerpo -1-, poseyendo un paso inferior -16- dotado de aletas laterales y de una zona lisa -17-, de modo que las monedas que entran por la abertura de dicho paso -16- pueden tener unas dimensiones más reducidas y caer directamente en la zona -18-, con lo cual son recibidas por un paso de guía inferior -19-, o bien pueden deslizar a lo largo de las guías laterales -18- hasta alcanzar la zona delimitada por una rampa interna -20-. En caso de que la moneda sea de dimensiones superiores, que no pueda pasar por el paso -16-, dicha moneda queda en la zona extrema de la parte lisa -17- haciendo bascular al distribuidor sobre el eje -15- y cayendo por lo tanto en la zona de acción de otra rampa -21-.

En el caso de que la moneda haya caído en la zona -18-, pasa guiada por la rampa -19- y otra zona laminar de guiado -22- hacia un segundo cuerpo distribuidor -23-, el cual puede bascular alrededor de un eje transversal -24- y es susceptible de guiar por un paso interno -25- la moneda hacia una tolva de recogida -26-, mientras que las monedas que no pasan por dicha abertura -25- hacen bascular al distribuidor -23- sobre su eje, de modo que la moneda acaba cayendo en la otra tolva -27-.

138532

- 4 -

19 ABR.



De este modo se consigue la posibilidad de clasificar las monedas en los cuatro receptáculos -4-, -5-, -6- y -7- del cuerpo inferior -2-, de modo que, según las dimensiones de las monedas arrojadas por la ranura -3-, las mismas, automáticamente, vienen a almacenarse en el receptáculo que les corresponde.

Todo cuanto no afecte, altere, cambie o modifique la esencia de la hucha descrita, será variable a los efectos del actual Modelo.

10. N O T A.

Se reivindica como objeto de este registro por Modelo de utilidad:

15. 1.-Una hucha, caracterizada por comprender dos cuerpos encajados entre sí, uno de los cuales comporta la ranura de entrada de monedas y un sistema de distribuidores para seleccionar las monedas por sus tipos, guiándolas hacia cuatro pasos diferentes que conducen a sendos receptáculos de monedas dispuestos en el cuerpo inferior de la hucha.

20. 2.-Una hucha, según la reivindicación 1, caracterizada porque los dos cuerpos que la constituyen quedan encajadas entre sí adoptando una estructura general humana grotesca, de modo que las extremidades adopten forma cilíndrica y constituyen los receptáculos de las diferentes monedas.

25. 3.-Una hucha, según la reivindicación 1, caracterizada porque el cuerpo superior de clasificación posee dos distribuidores basculantes de selección de monedas, el primero de los cuales es susceptible de clasificar las monedas en tres pasos, bien por basculación o por paso a lo largo de una abertura longitudinal que el mismo posee, así como por la acción de sendas guías laterales de dicha abertura, permitiendo la colocación de las monedas hacia las extremidades superiores de la fi-

30.

138532

- 5 -

19 ABR 1968



- gura o hacia el distribuidor inferior, el cual es susceptible, por un paso longitudinal que el mismo posee, de guiar las monedas hacia una de dos tolvas que conducen a las extremidades inferiores de la figura y por basculación, de conducir otras monedas hacia la otra extremidad de la figura.

Sean cuales fueren las circunstancias que concurren en la esencialidad del Modelo de utilidad, definido en las anteriores reivindicaciones, cuyo objeto es:

4.-"UNA HUCHA".

10. Consta la presente memoria de cinco hojas foliadas, mecanografiadas por una sola cara y de los dibujos unidos a la misma.

Barcelona, 19 ABR. 1968

P.A. de D. Vicente TORRA Frauca,

ALFONSO DURAN

P. P.

Edo. Luis Durán Benejam

mc.

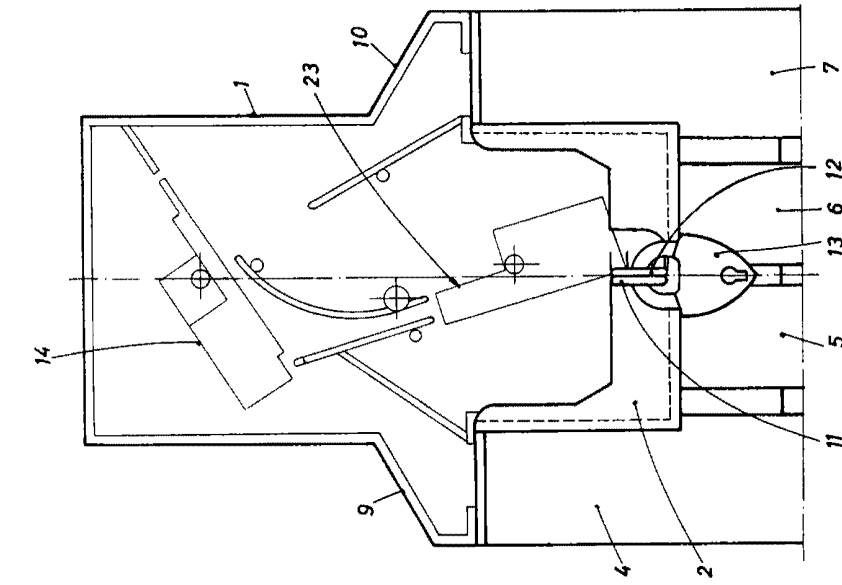
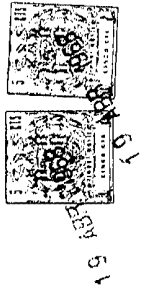


FIG. 2

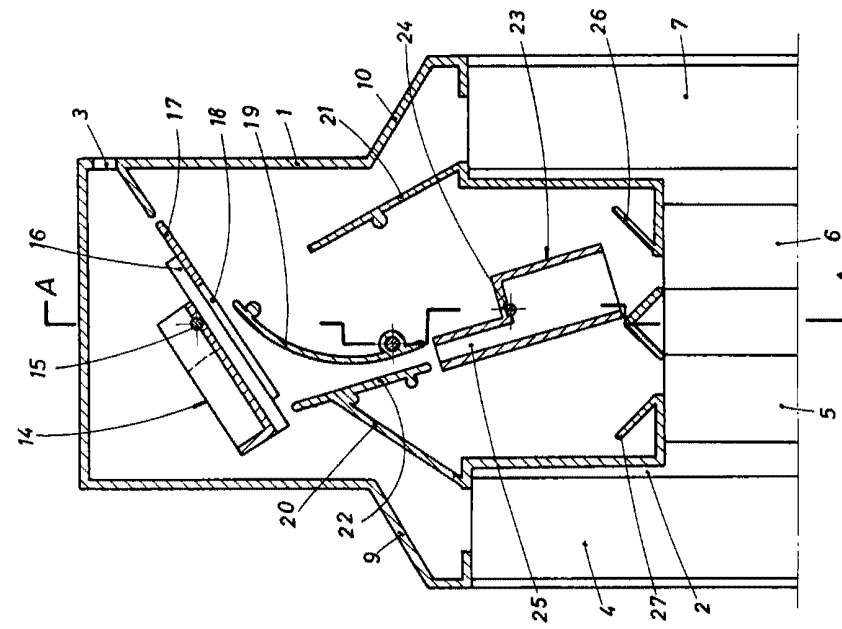


FIG. 3

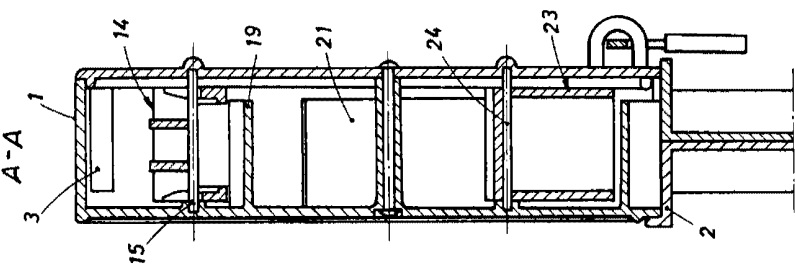


FIG. 4

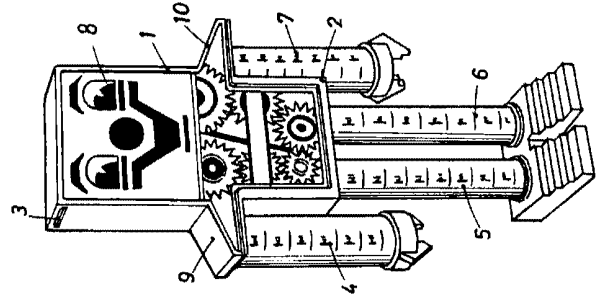


FIG. 1

BARCELONA, 19 ABR. 1919

P. A. ALFONSO DURÁN
P. D.

Alfonso Durán

176: Luis Durán Benetón