



138393

M O D E L O
D E
U T I L I D A D

por "CUBIERTA PERFECCIONADA PARA ALBUMES", a favor de
DOÑA MARIA ASUNCION BRUGUE ADELL y DON JUAN FARRE SIERRA,
ambos de nacionalidad española, domiciliados en BARCELONA
Rda. General Mitre, nº 107, bajos, 2ª.

- . -

MEMORIA DESCRIPTIVA

El presente modelo de utilidad se refiere a
una cubierta perfeccionada para álbumes.

Más concretamente, en la invención se han idea
de unas cubiertas especialmente destinadas para álbumes
de fotografías o similares, en cuyas cubiertas se han
previsto departamentos incorporados, en forma de bolsa,

5.



situados en la cara interna de aquellas, para constituir alojamiento para elementos laminaros propios del uso del álbum, tales como elisés, cantoneras para fijación de las fotos, etc.

5. Los elisés, se disponen en el interior de envases de planos de material plástico, dotados de cierre hermético que permite la conservación indefinida de los mismos.

10. Estas bolsas, propias de las cubiertas, son de forma preferentemente alargada y abierta por uno de sus bordes, sobre el cual existe una solapa de cierre, que contribuye a mantener el contenido en perfectas condiciones.

15. Con el fin de facilitar la explicación, se acompaña a la presente memoria descriptiva de una lámina de dibujos en la que se ha representado un caso de realización que se cita a título de ejemplo.

En los dibujos :

20. La figura 1, representa una vista en perspectiva de un álbum provisto de las cubiertas objeto del presente modelo.

La figura 2, muestra una sección esquemática transversal de la cubierta, por la zona de la bolsa.

25. Haciendo referencia a las figuras, se aprecia en su realización unas cubiertas -1-, para álbumes -2-, las cuales comprenden en su cara interna, unas bolsas -3-, abiertas por uno de sus bordes, cuya emboadura re-



sultante, está cubierta por una solapa -4-, provista de adhesivo para constituir un cierre estable.

5. La bolsa descrita está destinada para alojar elementos laminares diversos, tales como envases planos de material plástico aptos para la conservación indefinida de elisés.

10. El modelo, dentro de su esencialidad, puede ser llevado a la práctica en otras formas de realización que difieran en detalle de la indicada a título de ejemplo en la descripción y a las cuales alcanzará igualmente la protección que se recaba. Pedrá, pues, construirse en cualquier forma y tamaño, con los materiales más adecuados, por quedar todo ello comprendido en el espíritu de las reivindicaciones.



N O T A

Describe el objeto y utilidad de la presente invención, lo que se declara como no divulgado ni practicado en España, comprende las siguientes reivindicaciones.

5. 1.- Cubierta perfeccionada para álbumes, caracterizada esencialmente por el hecho de comprender unas bolsas incorporadas, que forman parte integrante de las cubiertas, cuyas bolsas están abiertas por uno de sus bordes, presentando la embocadura resultante, una solapa de cierre provista de zona adhesiva al efecto.

10. 2.- Cubierta perfeccionada para álbumes.

Según se describe y reivindica en la presente memoria descriptiva que consta de 4 hojas foliadas y escritas a máquina por una sola cara, acompañadas de los dibujos reglamentarios.

Madrid, a

p.a.

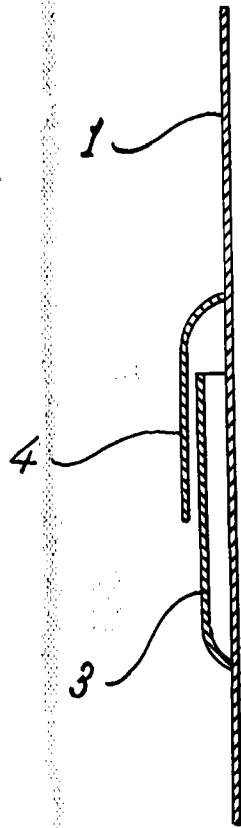
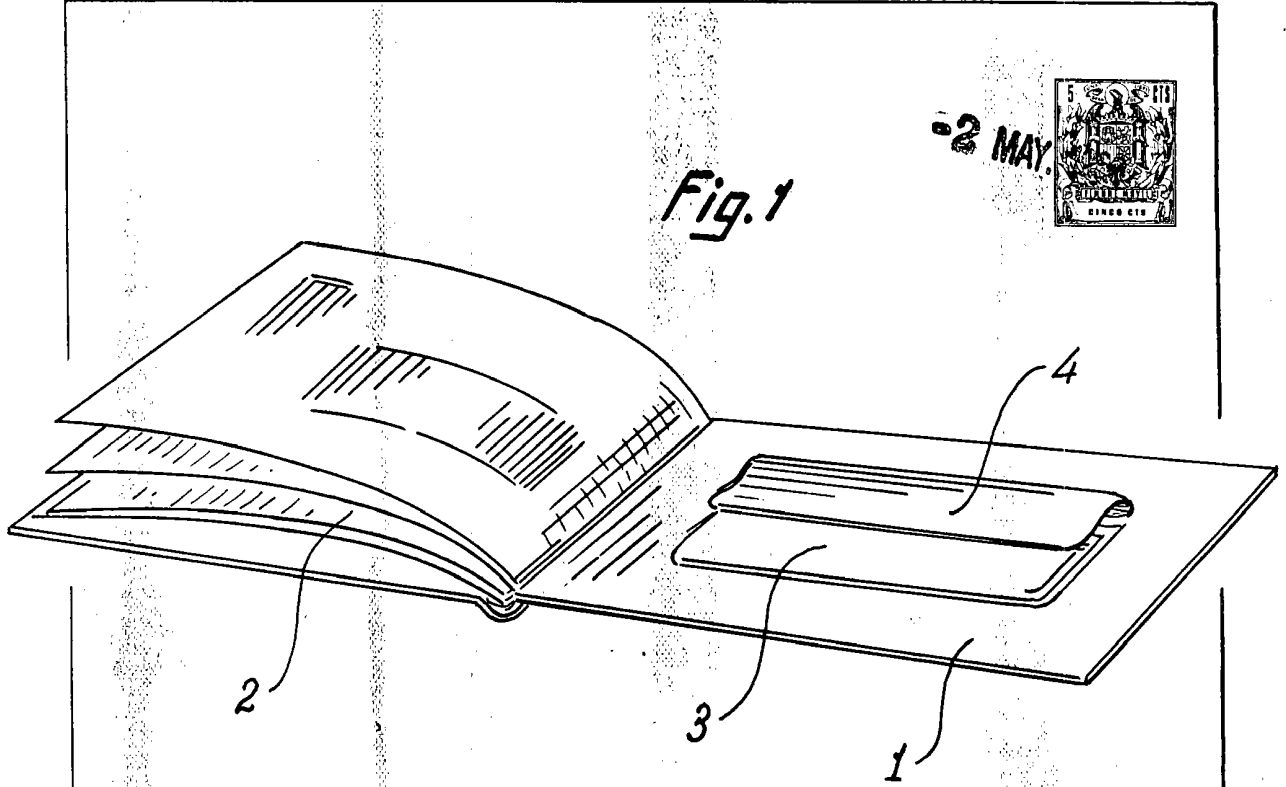
-2 MAY. 1968

JAIME ISERN

e n

Dña M^a Asunción Brugué Adell
Dn. Juan Farré Sierra

Hoja única



2 MAY 1968

Madrid,
p.p. Jaime Isern