

138392



MEMORIA DESCRIPTIVA

correspondiente a la solicitud de concesión de un...

MODELO DE UTILIDAD

SOLICITANTE: D. SALVADOR PUCHADES VIDAL.

RESIDENCIA: Poeta Maragall, 12.- VALENCIA.- 7.

ENUNCIADO: "ELEMENTO PARA SALTAR, PERFECCIONADO".

Prioridad: Patente n.º del

MJ/S.

138392



1 El Estatuto vigente sobre Propiedad Industrial, de
26 de Julio de 1929, en su texto refundido publicado el 30
de Abril de 1930, establece los caracteres de patentabili-
dad de las invenciones de tipo industrial que tienen por
5 objeto obtener ventajas sobre lo ya conocido, admitiendo
por consiguiente como patentables, las nuevas máquinas, apa-
ratos, instrumentos, procesos de fabricación, etc. La am-
plitud de conceptos previstos como patentables, ha llevado
al legislador a aclarar (Artº. 46) que la enumeración con-
10 tenida en dicho cuerpo legal es puramente enunciativa y no
limitativa, haciéndola extensiva incluso a los descubri-
mientos de tipo científico (Artº. 47).

El Decreto de 26 de Diciembre de 1947, recogiendo
la Orden de 18 de Noviembre de 1935, confirma el criterio
15 legal de que también serán patentables los instrumentos, ob-
jetos, o partes de los mismos, que aporten a la función a
que son destinados, un beneficio o efecto nuevo, y en defi-
nitiva que constituyan una mejora sustancial sobre lo ante-
riormente conocido.

20 Pues bien, a tenor de lo expuesto, y en base al ar-
ticulado que recoge los conceptos expresados, debe conside-
rarse, que la invención a que se refiere la presente memo-
ria, constituye una novedad industrial, con características
y ventajas que la hacen merecedora del privilegio de explo-
25 tación exclusiva que por ella se solicita, premiando así
los méritos de quien aporta a la industria del país una me-
jora efectiva y precisamente comprendida entre las enuncia-
das por la Ley como patentables. (Arts. 46 y 47 en relación
con el 171, en su nueva redacción afectada por la Orden de
30 18 de Noviembre de 1935).

- 3138392



2 MAY 1954

1 Pasando a describir el objeto de la invención por
la cual se solicita el presente privilegio de Modelo de Uti-
lidad se hace constar que la finalidad de la idea que vamos
a describir es proporcionar al mercado y al público en ge-
5 neral un elemento para saltar perfeccionado, que mejora sen-
siblemente las cualidades prácticas y funcionales de los
elementos conocidos precisamente por estar constituido me-
diante un mastil que presenta incorporado con facultad de
giro un hilo o similar provisto de un contrapeso extremo.

10 Con objeto de aclarar gráficamente la idea que se
describe, se acompaña a esta Memoria, como parte integrante
de la misma, un juego de dibujos en los que se representa lo
siguiente:

15 La figura 1ª muestra un esquema seccionado del
elemento para saltar que se solicita. Como puede comprobar-
se está constituido mediante un mastil -a- que presente in-
corporado a uno de sus extremos un apoyo -b- para el acopla-
miento de la anilla -c- de un hilo o similar -d-, el cual
presente incorporado un contrapeso extremo -e-.

20 La figura 2ª muestra una perspectiva del mismo
elemento para la práctica de saltos que nos ocupa. Observe-
se que el hilo -d- gira alrededor del mastil -a- por accio-
namiento manual de este último, sin salirse del mástil por
impedirlo el apoyo extremo -b- que bien podría ser sustitui-
25 do por una garganta anular o similar sin cambiar la esencia
de la invención.

De la descripción de los dibujos que antecede se
deduce prácticamente la constitución y el funcionamiento del
objeto de la invención, que es como sigue:

30 Acoplando la anilla -c- en la garganta o sobre el

138392



1 apoyo -b- del mastil -a- de manera que el hilo -d- quede
en disposición radial respecto del mastil -a- y accionando
manualmente a este último, en virtud del contrapeso -e- el
hilo -d- girará alrededor del mastil permitiendo la práctica
5 de saltos sobre dicho hilo o similar.

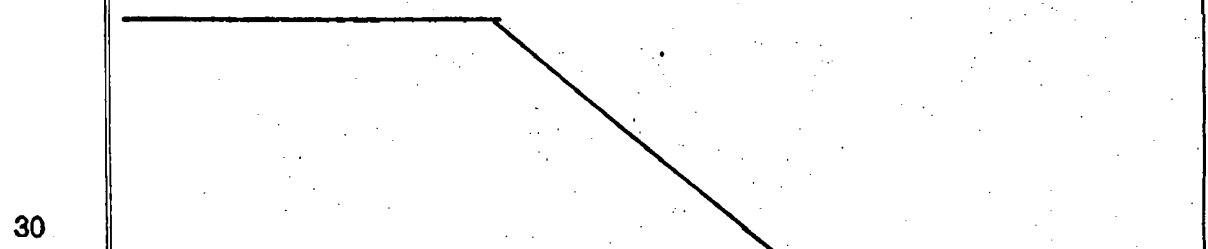
No se considera necesario hacer más extensa esta
descripción para que cualquier persona perita en la materia
comprenda perfectamente la idea que se desea patentar, así
como las ventajas que de su realización industrial han de
10 derivarse, y que brevemente aludidas en sus puntos más seña-
lados son las siguientes:

1ª. Organización sencilla y económica de fácil
ejecución.

2ª. Montaje y funcionamiento fácil, cómodo y capaz
15 de ser realizado por mano de obra no especializada.

3ª. Mejoramiento de las cualidades prácticas y
funcionales de los elementos para saltar conocidos, por lo
que es evidente que el modelo solicitado adquiere una utili-
dad práctica singular por el beneficio o efecto nuevo que
20 aporta a la función a que se destina.

Por todo ello, y para evitar posibles imitaciones,
se presenta esta solicitud, pidiendo la explotación exclusi-
va de la idea descrita, de acuerdo con las consideraciones
y puntos que se desean reivindicar, que se concretan en las
25 páginas siguientes:



30

-5-
138382



1 Hecha la descripción a que se refiere la memoria
que antecede, es preciso insistir en que los detalles de
realización de la idea expuesta, pueden variar, es decir,
5 que pueden sufrir pequeñas alteraciones, basadas siempre
en los principios fundamentales de la idea, que son en esen-
cia los que quedan reflejados en los párrafos de la des-
cripción hecha. En efecto, el Artículo 48 del Estatuto vi-
gente sobre Propiedad Industrial, establece como no paten-
tables, en su apartado tercero, "los cambios de forma, di-
10 mensiones, proporciones y materias de un objeto ya patenta-
do" fijando así el criterio del legislador en el sentido
de que patentada una idea que pueda dar lugar a una reali-
dad práctica e industrializable, nadie podrá apoyarse en
ella para, a pretexto de haber introducido ligeras modifi-
15 caciones, presentarla como nueva y propia.

Este principio, en cuanto al alcance de la protec-
ción del objeto patentado se refiere, se halla confirmado
por numerosas Sentencias del Tribunal Supremo, y entre ellas,
como más terminantes, en las de fechas 16 de Octubre de 1954,
20 23 de Enero de 1959, 20 de Marzo de 1964 y otras.

Establecido el concepto expresado, en cuanto a la
amplitud que debe darse a la protección solicitada, se re-
dacta a continuación la Nota de Reivindicaciones, de acuer-
do con lo que se establece en el último párrafo del apar-
tado tercero del Artículo 100 de la Ley, sintetizando así
25 las novedades que se desean reivindicar:

NOTA DE REIVINDICACIONES

En resumen, el privilegio de explotación exclusi-
va que se solicita, recaerá sobre las reivindicaciones si-
30 guientes:

138392

2 MAY 1968



1

1ª.- ELEMENTO PARA SALTAR, PERFECCIONADO, caracterizado esencialmente porque está constituido mediante un mastil que recibe el acoplamiento con facultad de giro de un hilo o similar el cual presente incorporado un contrapeso extremo, de manera que dicho hilo gira alrededor del mastil permitiendo la práctica de saltos por accionamiento manual de este último.

5

10

2ª.- Se reivindica por último, como objeto sobre el que ha de recaer el Modelo de Utilidad que se solicita: "ELEMENTO PARA SALTAR, PERFECCIONADO".

Todo conforme queda descrito y reivindicado en la presente Memoria, que consta de seis páginas mecanografiadas y dibujos que se acompañan.

15

Madrid, 2 de Mayo de 1968

BERNARDO UNGRIA

p.p.

20

25

30

138392



FIG-1

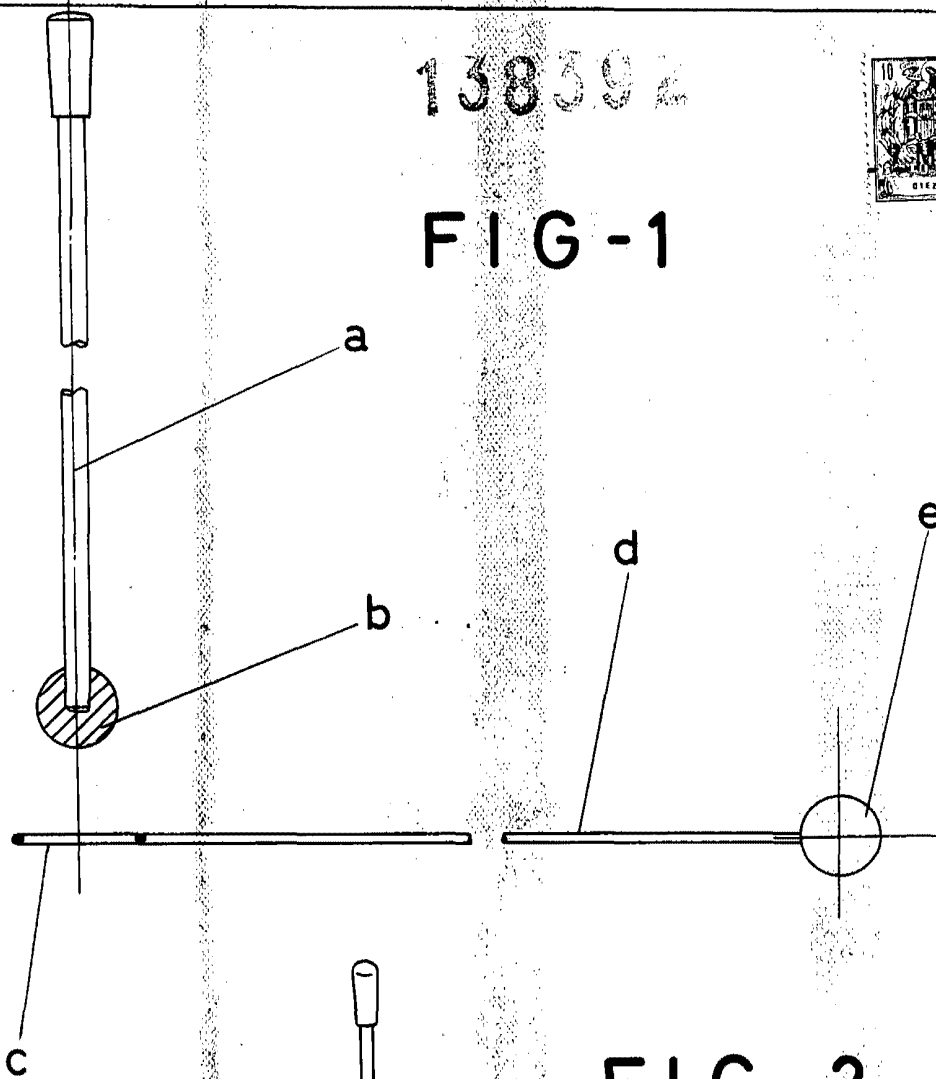
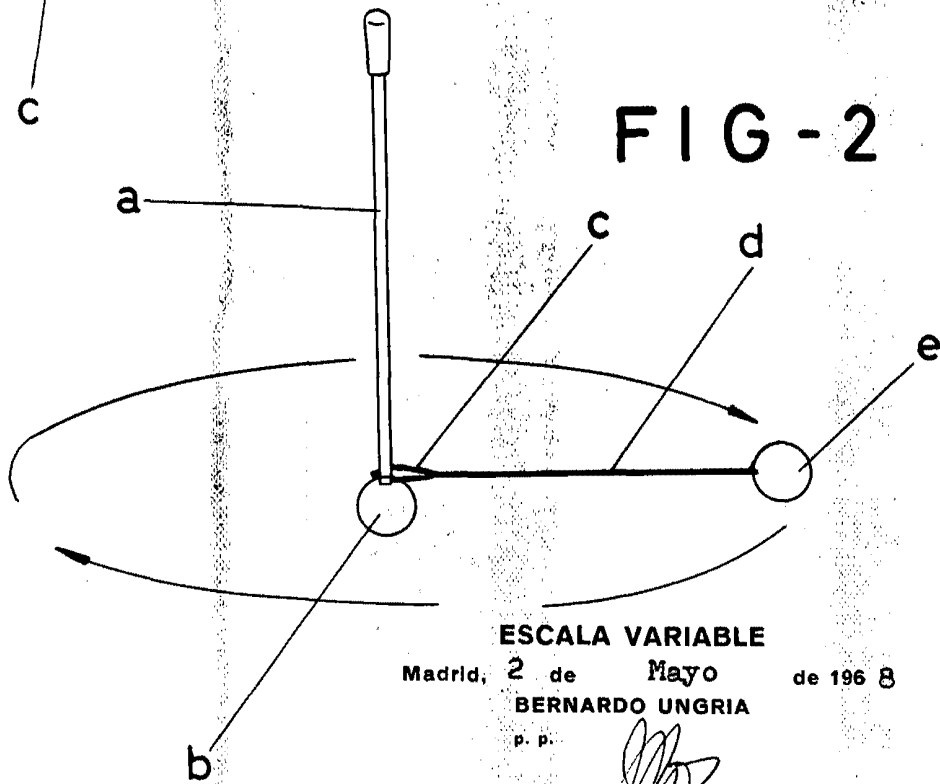


FIG-2



ESCALA VARIABLE

Madrid, 2 de Mayo de 1968

BERNARDO UNGRIA

p. p.