

138381



MEMORIA DESCRIPTIVA
DE UNA PATENTE DE MODELO DE UTILIDAD POR VEINTE AÑOS EN ESPAÑA
A FAVOR DE DON FELIX CARPIO CENTENERA Y DON JAVIER PEREZ DE EU-
LATE, AMBOS DE NACIONALIDAD ESPAÑOLA, RESIDENTES EN MADRID, Ro-
mero Robledo nº 6.

s o b r e

UNA CARPETA PARA DIBUJO CON REGLA "PARALEX" INCORPORADA.



Corresponde ésta memoria descriptiva a un Modelo de Utilidad que concierne, como se indica en su enunciado, a una carpeta para dibujo que ha sido especialmente diseñada para permitir la incorporación de una regla "paralex" y sus medios de accionamiento, como asimismo provista de una serie de departamentos para guardar otros materiales necesarios, tales como papel, lápices, escuadras, cartabones, etc.

La citada carpeta, que adopta la forma de un portafolios para facilitar su manejo y transporte, puede ser realizada en plástico, skay, piel o cualquier otro material que se considere adecuado, y estará fundamentalmente constituida por dos o tres partes independientes, una de las cuales estará destinada al acoplamiento de la regla "paralex" montada sobre remaches metálicos o de plástico y sobre una superficie de material conveniente.

Los restantes compartimentos de la carpeta pueden ser ocupados por papel (folio DIN 4, holandesa o de cualquier otro tipo) lápices, lapiceros, bolígrafos, así como cualquier otra clase de material, tal como sujetadores de escuadras, cartabones, reglas graduadas de cálculo, escalilla de escalas, etc.

No es necesario señalar las ventajas que reporta la utilización de éste objeto y que se derivan de sus múltiples aplicaciones, dado que en un sólo objeto pueden ser transportados los distintos materiales, en perfecto acondicionamiento y sin temor a que se sufran deterioros o pérdidas.

Por éste objeto se solicita el correspondiente privilegio de Modelo de Utilidad que asegure al peticionario el derecho a su explotación industrial en exclusiva, de conformidad en un todo con el que se reconoce en el Artº 171 del vigente Estatuto de Propiedad Industrial.

La descripción se ilustra con una hoja de planos en la que se ha representado un ejemplo de ejecución preferido, el cual deberá



ser considerado en su más amplio aspecto y sin caracter limitativo alguno, toda vez que será posible introducir en el mismo todas aquellas modificaciones de detalle que no alteren fundamentalmente su propia esencialidad característica.

5.- En el plano:

La Figura 1ª., muestra una vista en alzado de la carpeta desplegada, en la que pueden apreciarse los compartimentos interiores, y

10.- La Figura 2ª., muestra en detalle, la forma de desplazamiento de la regla "paralex".

15.- Haciendo constante referencia a lo representado en los dibujos, la carpeta que es objeto de ésta solicitud de inscripción está constituida esencialmente por varios cuerpos independientes siendo susceptible de ser cerrada por superposición de los dos laterales sobre el central.

20.- En una de éstas partes o compartimentos independientes -1-, sobre un fondo constituido por una superficie plástica o metálica, que puede preverse formando cuerpo o separada de la propia carpeta se dispone una regla "paralex" -2-, montada sobre remaches metálicos o de plástico que es susceptible de trasladarse paralelamente a sí misma mediante un sistema de cuerdas, nylon, o alambre, y poleas o ejes fijos.

25.- Otra de las partes o compartimentos conformados -3-, estará constituido por una bolsa para guardar papel. -4-, la que exteriormente estará provista de medios de sujeción de un juego de cartabón y escuadra -5-, u otros materiales análogos y los correspondientes alojamientos -6-, para lapiceros o bolígrafos.

30.- La tercera de las partes -7-, conforma una bolsa debidamente protegida en su exterior por material plástico transparente y estará destinada a contener cualquier tipo de impresos, propaganda, tablas matemáticas, ábacos, conversión de unidades etc., etc.

Naturalmente la distribución de los compartimentos y ma-



teriales podrá ser variada y ampliada en cuanto no se altere la característica principal del objeto, no siendo fundamentales estos cambios a efectos de la protección que se recaba.

- Descrito suficientemente el objeto que constituye esta solicitud de Modelo de Utilidad, sólo resta añadir que en su realización podrán introducirse cuantas modificaciones de detalle no alteren su esencialidad que es la que se desprende de cuanto antecede y se reivindica a continuación. Podrán por tanto afectar a cambios de forma, materiales, dimensiones etc., y en general a todas las accesorias o secundarias que deberán quedar comprendidas en la protección que se recaba.

NOTA

En resumen, la presente solicitud recaerá sobre las siguientes reivindicaciones.

- 15.- 1ª.- Una carpeta para dibujo con regla "paralex" incorporada, caracterizada por estar constituida por varios compartimentos independientes, dentro de su propio conjunto, siendo susceptible de ser cerrada por abatimiento de los compartimentos laterales sobre el central, y habiéndose previsto en uno de ellos la disposición de una
- 20.- regla "paralex" montada sobre los correspondientes remaches y sobre un fondo de material adecuado, cuya regla mantiene la facultad de deslizarse paralelamente a sí misma, a cuyo efecto está provisto del necesario sistema de traslación, que puede ser cualquiera de los actualmente conocidos.
- 25.- 2ª.- Una carpeta para dibujo con regla "paralex" incorporada, según la reivindicación anterior caracterizada porque el segundo de los compartimentos comprende una bolsa que exteriormente está provista de medios de sujeción para material rígido, tales como cartabones reglas de cálculos, etc., así como de alojamiento laterales para guardar lapiceros o material de dibujo.
- 30.- 3ª.- Una carpeta para dibujo con regla "paralex" incorporada según las reivindicaciones anteriores caracterizada porque el tercer



-5-

compartimento comprende una bolsa que está protegida exteriormente por material plástico transparente.

4a.- UNA CARPETA PARA DIBUJO CON REGLA "PARALEX" INCORPORADA.

Según se describe en la presente memoria que consta de cinco

5.- hojas escritas a máquina por una sola cara y dibujos.

Madrid a 2 MAY. 1968



FIG. 1

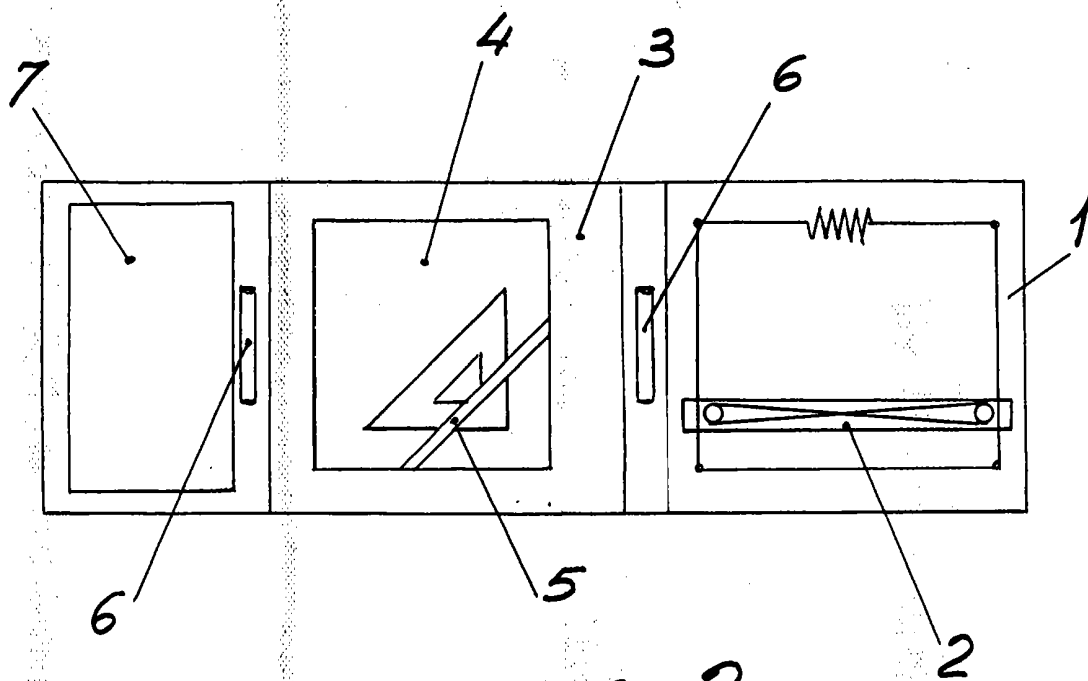
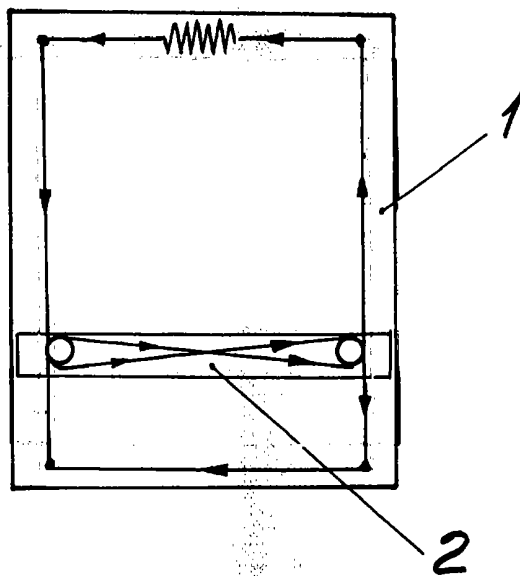


FIG. 2



Escala variable
Madrid: 2 MAY 1968