

138374

138374



MEMORIA DESCRIPTIVA

que corresponde a un MODELO DE UTILIDAD, por veinte años, por: "DISPOSITIVO AUXILIAR DE CIERRE PARA PUERTAS DE MUEBLES Y SIMILARES", que se solicita a favor de Don Higinio SANZ FLORES, de nacionalidad española, residente en MADRID, Av. de Nazaret, nº 6.

- - - oOo - - -

Esta solicitud de Modelo de Utilidad tiene por objeto amparar la novedad y propiedad en España de un dispositivo auxiliar de cierre para puertas de muebles y similares, mediante el cual se logra de una



5.- manera automática la sujeción entre sí de ambas hojas de la puerta, eliminando los pasadores superior e inferior que se han venido empleando hasta la fecha.

Consiste esencialmente en una pieza de soporte provista de orificios para su fijación, en la

10.- que está montado un brazo que se articula o apoya en un punto medio -palanca de primer género-. En uno de los extremos lleva una ruedecilla loca y el opuesto se curva hacia el punto de apoyo formando una especie de gancho. En la articulación de este brazo va

15.- también montado un muelle o resorte que ejerce su fuerza sobre el brazo, de manera que su extremo provisto de ruedecilla está presionado hacia su posición más avanzada. Se completa el dispositivo por un pivote de enganche provisto de una espiga para aplicarse

20.- sobre la parte fija del mueble o similar.

En lo que sigue se hará una descripción mas detallada de este dispositivo, en relación con los dibujos adjuntos, dado a título de ejemplo ilustrativo, en los cuales:



25.- La figura 1ª es una vista en planta del dispositivo.

La figura 2ª lo muestra en alzado frontal.

La figura 3ª representa en alzado y por los dos extremos un casquillo de anclaje para el pivote de enganche.

30.-

La figura 4ª muestra este pivote en alzado y desde arriba.

La figura 5ª es el pivote y el casquillo de anclaje unidos.

35.-

La figura 6ª es una vista en planta del dispositivo aplicado a un sistema de puertas, en posición de comienzo del funcionamiento, y

La figura 7ª es la misma vista en posición de cierre.

40.-

Como puede observarse en estas figuras, el dispositivo consta de una pieza de fijación -1- que tiene orificios -2- para paso de los tornillos de fijación a la puerta del mueble o similar. En uno de sus extremos forma dos orejetas -3- y entre ellas



45.- existe una escotadura que es atravesada por un eje -4- sobre el que bascula el brazo -5-, el cual lleva en uno de sus extremos una doble ruedecilla loca -6- en tanto que el extremo opuesto -7- se curva formando una especie de gancho.

50.- Montado en el mismo eje -4- se halla un muelle -8- cuya fuerza es aplicada sobre el brazo -5- en el sentido de que su parte mayor, o sea la que lleva la ruedecilla -6-, sea solicitada siempre a su posición mas avanzada, que es la representada

55.- en la figura 1ª y corresponde a aquella en que dicho brazo hace tope con un puente -9- de la pieza -1-.

El pivote de enganche -10- puede adoptar diversas formas y sistemas de anclaje a la parte fija del mueble, sin embargo se propone como muy conveniente la representada, o sea una parte roscada -10'- mediante la cual se fija sobre el casquillo de anclaje -11- que previamente ha sido fijado al mueble en un agujero hecho al efecto.

El funcionamiento es como sigue: La pieza

11334



65.- -1- se fija por tornillos -2- a la parte superior o inferior, o en ambas de la hoja de la puerta -12- que se cierra en primer lugar. En la parte fija o marco se aplica el pivote de enganche -10-, de forma que cuando dicha hoja -12- es cerrada quede en las proximidades de la pieza -1-, como se aprecia en las figuras 5ª y 6ª.

70.- El extremo anterior del brazo -5-, por virtud de la fuerza del muelle -8-, se mantiene avanzado de manera que cuando se cierra la otra hoja -13- de la puerta empuja a dicho brazo por deslizamiento de la ruedecilla -6-, con lo que el extremo opuesto -7- se aplica contra el pivote -10-. Si en esta posición se echa la llave para relacionar ambas hojas, es evidente que aunque se tire de ellas, la palanca que forma el brazo -5- atravesado entra las mismas y en cooperación con el pivote -10- hará una sujeción perfecta.

80.- Al abrir la hoja -13- la fuerza del muelle -8- hará avanzar al brazo -5- cuyo extremo -7- se separará del pivote -10- dejando libre a la hoja -12-



85.- para su apertura.

En el objeto descrito caben todavía modificaciones de forma, dimensiones, proporciones y materias, sin apartarse de su esencialidad, por lo que se hace constar que tales modificaciones se entenderán incluidas en esta solicitud, sean cualesquiera las circunstancias que concurren.

90.-

NOTA

Descrito suficientemente el objeto de esta solicitud de declarar de novedad en España, las siguientes:

95.-

REIVINDICACIONES

1.- Dispositivo auxiliar de cierre para puertas de muebles y similares, que se caracteriza por estar constituido por una pieza de soporte destinada a fijarse a una de las hojas de la puerta, cuya pieza lleva montado en uno de sus extremos un brazo de palanca que bascula sobre un eje y tiene en su extremo anterior una ruedecilla loca y el extremo posterior se curva en forma de gancho, cooperando co-

100.-



105.- este brazo un pivote vertical auxiliar que se dispone en la parte fija del mueble o similar.

2ª.- Dispositivo auxiliar de cierre para puertas de muebles y similares, según la reivindicación anterior, que se caracteriza porque en el eje de basculación del brazo de palanca va montado un muelle o resorte que ejerce su presión sobre el mismo de manera que la parte provista de la ruedecilla loca se halle siempre en su posición mas avanzada, hasta apoyarse en un tope máximo previsto en la pieza de soporte.

110.-

3ª.- Dispositivo auxiliar de cierre para puertas de muebles y similares.

115.-

Todo conforme se describe y reivindica en la presente Memoria descriptiva que consta de ocho hojas mecanografiadas por una sola de sus caras y se ilustra con los dibujos que a la misma se acompaña.

120.-

Madrid, a treint-

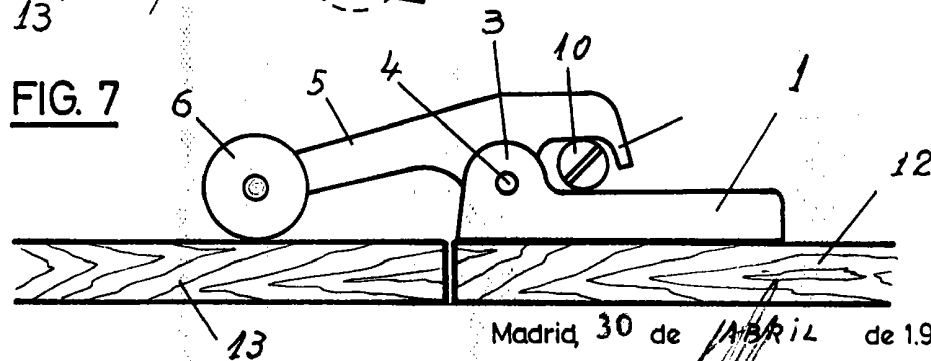
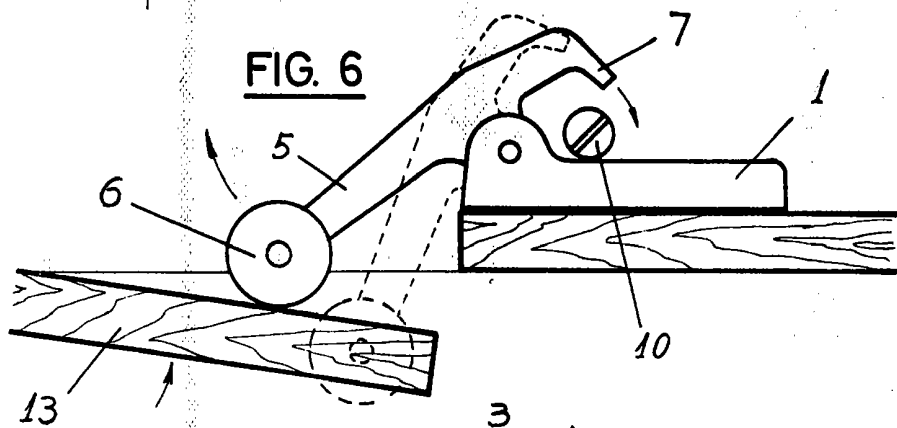
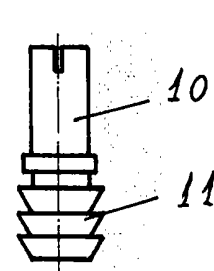
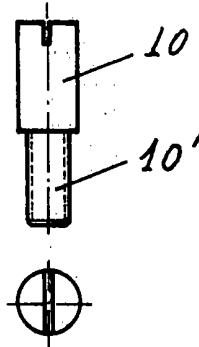
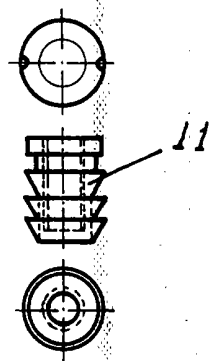
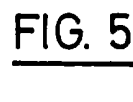
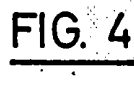
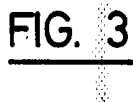
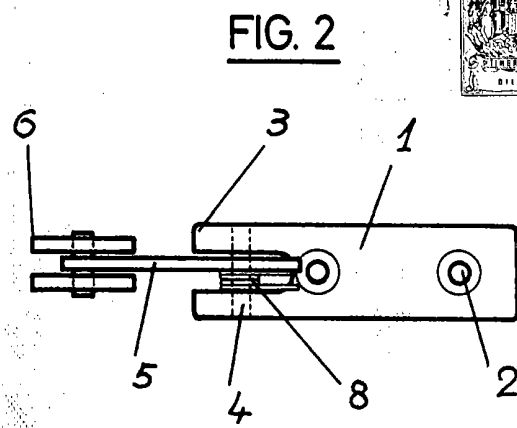
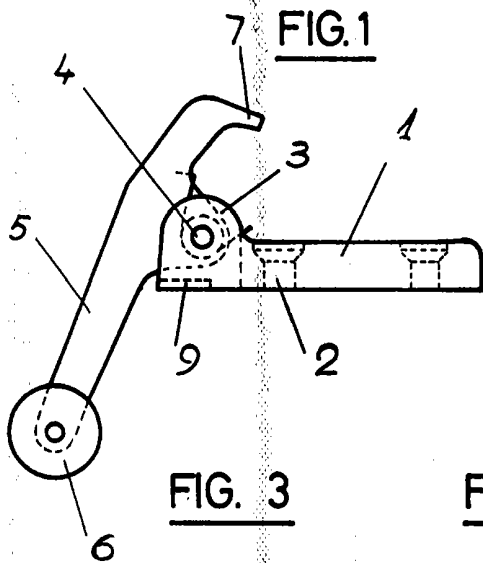
958374



ta de Abril de mil novecientos sesenta y ocho.

Higinio SANZ FLORES

p. a.



Madrid, 30 de ABRIL de 1968

ESCALA VARIABLE