

138372



M O D E L O
D E
U T I L I D A D

por "DISPOSITIVO PARA ABRIR GALCES, PERFECCIONADO", a favor de DON JAIME ESTRADA Y CAPELLA, de nacionalidad española, con domicilio en la calle Jacquard, nº 33, en SABADELL (Barcelona).

= . =

MEMORIA DESCRIPTIVA

El presente modelo de utilidad, se refiere a un dispositivo para abrir galces, perfeccionado, que comprende cuatro herramientas u hojas cortantes, provistas de cuatro filos de corte cada una, paralelos dos a dos, de los que solo trabaja uno y en consecuencia, las herramientas tendran una duracion doble, por cuanto, cuando un filo este desgastado, queda el filo opuesto en condiciones de realizar otro tanto de labor, hasta su desgaste, para proceder entonces a un nuevo afilado de ambos filos desgastados, de una sola vez.

10. El dispositivo en cuestión, consiste esencialmente

1383/2



5. en un cuerpo cilíndrico, provisto del correspondiente agujero central para su alojamiento en el árbol de la máquina y de unas ranuras rectangulares en la parte periférica, dispuestas en forma que, el filo cortante de la herramienta o placa, trabaje en una paralela radial retrasada.
10. La placa herramienta, de metal duro, presenta cuatro filos cortantes, de los cuales de los dos longitudinales, paralelos, solo puede trabajar uno y al desafilarse, sin perder tiempo, se cambia la posición de la placa 180° para que trabaje el filo antes inactivo, no procediéndose a afilar la placa, hasta que tenga ambos filos desgastados, con lo que virtualmente, la duración de cada cuchilla afilada, es doble que las de un solo filo.
15. La referida placa herramienta, presenta un agujero en su centro, en el cual se introduce un eje corto, de localización, mas largo que el espesor de la herramienta y cuya parte saliente, encaja en una ranura, paralela al eje de la máquina, que presenta una placa fuerte accesoria, que alojada en la ranura para la herramienta, aprieta a esta,
20. practicamente en toda su superficie, a pleno contacto, gracias a la presión que recibe directamente por los dos tornillos de apriete dispuestos en cada ranura, quedando la herramienta sujeta indirectamente, sin contactar con los tornillos.
25. La placa accesoria, presenta un espesor cuádruple al de la placa herramienta y en su cara frente a los tornillos de apriete, esta provista de dos huecos cilíndricos,

133572



5. en los que penetran los extremos sin rosca de los tornillos y en la cara opuesta, presenta la ranura paralela al eje, para encajar la parte saliente del eje corto, en la cual queda prisionero y mantiene fija e invariable la altura de la herramienta, aún después del cambio de filo cortante, por giro a 180° de la placa herramienta.

10. Además, la placa accesoria, presenta en su flanco, exterior, una curva o canal longitudinal, cuyo perfil, es operativamente expofeso, para facilitar la salida de la viruta cortada.

Con el fin de facilitar la explicación, se acompaña a la presente memoria, de una lámina de dibujos, en la que se ha representado un caso de realización, que se cita a título de ejemplo.

15. En el dibujo:

La figura 1, representa una vista en planta, del cuerpo cilindrico portador de las herramientas cortantes, mostrando el dibujo a dos de estas colocadas en su encaje, con las placas de aprieto superficial.

20. La figura 2, muestra una vista en planta y otra de lateral, de la placa o herramienta cortante, viendose al agujero central para el eje prisionero de localización, en el sentido longitudinal de la placa.

25. La figura 3, muestra al eje localizador de posición, de la herramienta cortante.

La figura 4, es una vista en planta de la placa accesoria, viéndose a la entalla para ubicar al eje localiza-



138372

dor, en la parte que sobresale de la placa herramienta, viéndose en líneas de trazos a los dos huecos para recibir los extremos cilíndricos de los tornillos, que desde el cuerpo cilíndrico principal, ejercen la presión sujetadora.

5. La figura 5, es una vista lateral del cuerpo cilíndrico, mostrando a los dos agujeros roscados, para los tornillos que aprietan a la placa accesoria y esta, a la herramienta; la parte de la figura representada en corte, muestra el agujero central para el alojamiento al árbol de la máquina.

10.

Haciendo referencia a las figuras, es de observar, que por 1, se representa al cuerpo cilíndrico, provisto de unas entallas 2, para alojar a las placas herramientas 3, apretadas por la placa accesoria 4, gracias a los tornillos de que van provistos los dos agujeros 5, dispuestos en el cuerpo 1; por 6, al eje prisionero entre el agujero 7, de la placa herramienta 3, y la entalla 8, de la placa de apriete 4; por 9, a los huecos cilíndricos para recibir la presión de los extremos de los tornillos alojados en los agujeros roscados 5; por 10, a la curva practicada a lo largo del flanco exterior, en forma de canal longitudinal, cuyo perfil facilita la salida de la viruta cortada.

15.

20.

25. El modelo, dentro de su esencialidad, puede ser llevado a la práctica, en otras formas de realización, que difieran en detalle de la indicada a título de ejemplo en la descripción. Podrá, pues, construirse en cualquier forma y tamaño, con los materiales más adecuados, por quedar todo ello comprendido en el espíritu de las reivindicaciones.



130512

N O T A

Descrito el objeto y utilidad de la invención, lo que se declara como nuevo y no divulgado en España, comprende las reivindicaciones siguientes:

- 1.- Dispositivo para abrir galces, perfeccionado, en
5. piezas de madera, esencialmente caracterizado, por comprender un cuerpo cilíndrico (1), que presenta unas entallas (2), en su periferia, que lo atraviesan de parte a parte, en las que se aloja la placa herramienta (3), de forma preferentemente rectangular, provista de cuatro filos cortantes, en cuya parte
10. central presenta un agujero (7), en cuyo interior se aloja la mitad de un eje (6), cuya otra mitad penetra en una ranura (8), de una placa (4), auxiliar de apriete superficial, gracias a los tornillos de fijación, dispuestos en los agujeros roscados (5), cuyos extremos sin rosca, penetran en unos hue-
15. cos cilíndricos (9), en cuyo fondo presionan, al objeto de que la placa auxiliar (4), adosada a la placa herramienta (3), colocadas ambas placas en las correspondientes entallas (2); por presentar la herramienta (3), dos filos de corte paralelos, al objeto de que al estar desgastado uno de ellos, poder dar un
20. giro de 180º a la placa, y quedar el otro filo dispuesto para

= 6 =

158372



158372

5. trabajar, sin sufrir desplazamiento lateral alguno, gracias al eje (6), prisionero entre las placas (3 y 4), a lo largo de la entalla (8); por presentar la placa de apriete superficial (4), un canal curvo (10), operativamente dispuesto longitudinal a su flanco exterior, que facilita la franca salida de la viruta cortada.

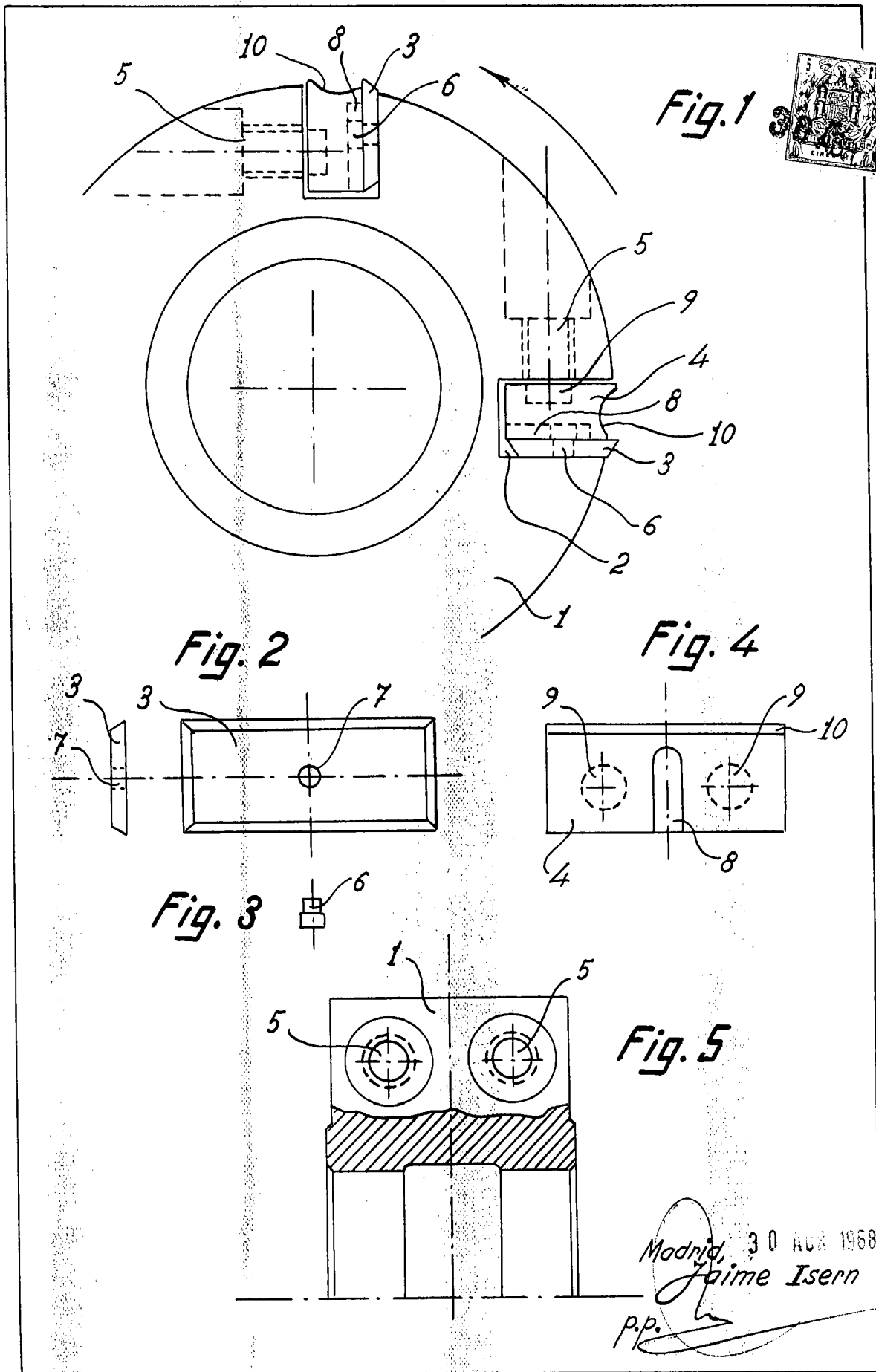
2.- Dispositivo para abrir galces, perfeccionado.

10. Según se describe y reivindica en la presente memoria descriptiva que consta de 6 páginas foliadas y escritas a máquina por una sola de sus caras y acompañadas de una lámina de dibujos.

Madrid, a 30 ABR 1968

p.a.

JAIMÉ ISERIN



Madrid, 30 ABR 1968

Jaime Isern
p.p.