



138370

M O D E L O
D E
U T I L I D A D

por "UN BASTIDOR DESMONTABLE PARA ESTUFAS", a favor de la firma española S.A. KROMSCHROEDER, domiciliada en Barcelona Industria, 54-62.

= . =

MEMORIA DESCRIPTIVA

El presente modelo de utilidad se refiere a un bastidor desmontable para estufas.

Más concretamente consiste el invento en un bastidor constituido por piezas tubulares enchufables que comprende dos piezas angulares de las cuales la inferior en su tramo horizontal presenta, acoplada en su parte posterior, otra pieza dispuesta en sentido transversal formando cruz, provista de ruedas locas extremas que junto con una

+ 2-33370



- rueda fija prevista en la parte anterior de la pieza angular inferior permiten el libre desplazamiento del bastidor mediante un mango de asido que presente el extremo del tramo vertical doblado hacia atrás de la pieza angular superior, presentando la pieza transversal sendos tetones extremos en su parte superior, que, en cooperación con una pieza en arco dispuesta en el tramo vertical sirven para delimitar la posición del envase contenedor de combustible, que apoya en la cruz de base, comprendiendo asimismo dicho tramo vertical, en su frente, sendos salientes provistos de orificio aptos para sujetar el elemento calefactor.
- 5.
- 10.

- Con el fin de facilitar la explicación, se acompaña a la presente memoria descriptiva, de una lámina de dibujos en la que se ha representado un caso de realización que se cita a título de ejemplo.
- 15.

En los dibujos:

- La figura 1 representa una vista en alzado lateral del bastidor.
- 20.
- La figura 2 representa una vista en planta del bastidor.

Haciendo referencia a las figuras, se aprecia en su realización una pieza angular 1 que comprende en la

138372



parte posterior de su tramo horizontal 2, otra pieza 3, dispuesta en sentido transversal, que presenta ruedas extremas 4, presentando asimismo el tramo horizontal 2 en su parte anterior una rueda 5.

5. La pieza transversal 3 comprende sendos tetones 6, que en cooperación con una pieza en arco 7, dispuesta en el tramo vertical 8, de la pieza 9, delimitan la posición del envase contenedor de combustible.

10. La pieza angular 9, presenta una doblez superior 10, cuyo extremo está rematado por un mango de asido 11. En los tramos verticales 8 y 12 y en su frente, lleva dispuestas sendas proyecciones 13, provistas de orificios 14 para sujeción indistinta del elemento calefactor.

15. El modelo, dentro de su esencialidad, puede ser llevado a la práctica en otras formas de realización que difieran en detalle de la indicada a título de ejemplo en la descripción y a las cuales alcanzará igualmente la protección que se recaba. Podrá, pues, construirse en cualquier forma y tamaño, con los materiales más adecuados,
20. por quedar todo ello comprendido en el espíritu de las reivindicaciones,

= . =

13837

- 5 -



31. 1968

jeción del elemento calefactor.

2. Un bastidor desmontable para estufas.

Según se describe y reivindica en la presente memoria descriptiva, que consta de 5 páginas foliadas y escritas a máquina por una sola de sus caras, y acompañadas de una lámina de dibujos.

Madrid, a 30 ABR 1968

p.a.

JUAN ISERL

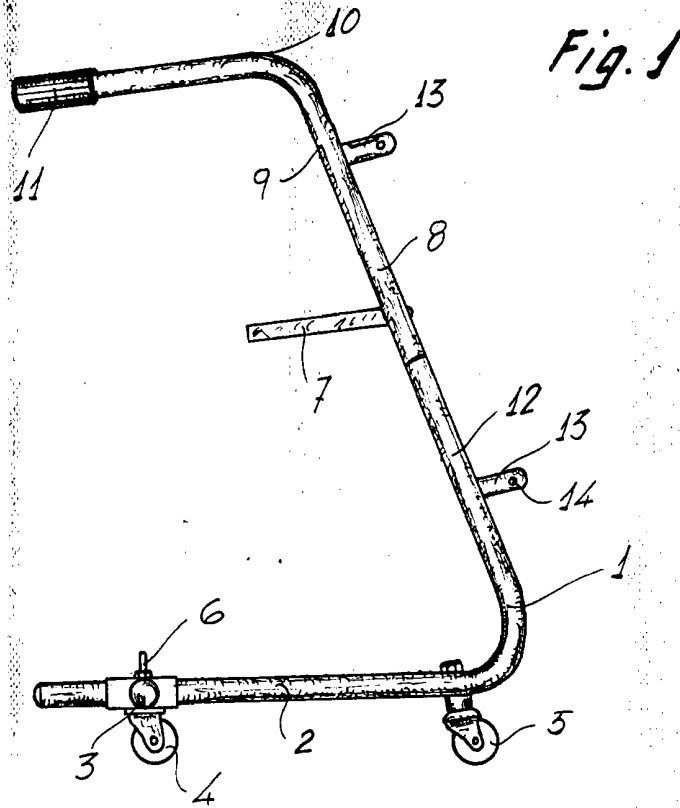
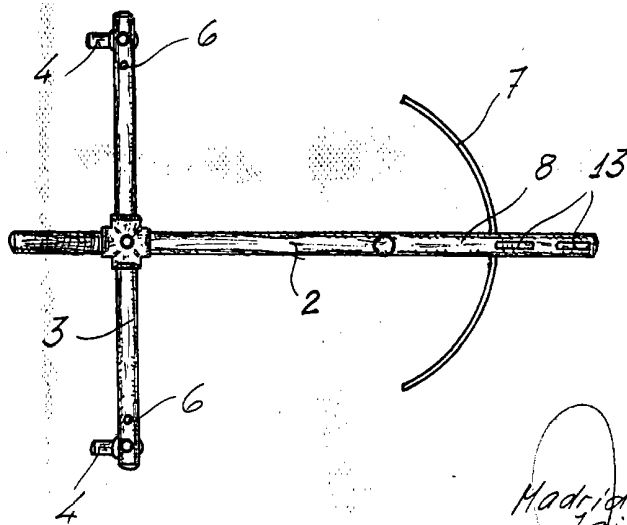


Fig. 2



Madrid. 30 AUG 1968
Jaime Isern

[Handwritten signature]