

138354



NUMERO 138.354

MEMORIA DESCRIPTIVA

correspondiente a la solicitud de concesión de un...

MODELO DE UTILIDAD

SOLICITANTE: D. LORENZO GRACIA SANCHO

RESIDENCIA: Juan Llorens, 52

VALENCIA (8)

ENUNCIADO: "ELEMENTO PERFECCIONADO PARA LA
EXHIBICION DE PIEZAS DE JOYERIA"

Prioridad; Patente n.º del

ES.

- 2138354 - 6



1 El Estatuto vigente sobre Propiedad Industrial, de
26 de Julio de 1929, en su texto refundido publicado el 30
de Abril de 1930, establece los caracteres de patentabili-
5 objeto obtener ventajas sobre lo ya conocido, admitiendo
por consiguiente como patentables, las nuevas máquinas, apa-
ratos, instrumentos, procesos de fabricación, etc. La am-
plitud de conceptos previstos como patentables, ha llevado
al legislador a aclarar (Artº. 46) que la enumeración con-
10 tenida en dicho cuerpo legal es puramente enunciativa y no
limitativa, haciéndola extensiva incluso a los descubri-
mientos de tipo científico (Artº. 47).

El Decreto de 26 de Diciembre de 1947, recogiendo
la Orden de 18 de Noviembre de 1935, confirma el criterio
15 legal de que también serán patentables los instrumentos, ob-
jetos, o partes de los mismos, que aporten a la función a
que son destinados, un beneficio o efecto nuevo, y en defi-
nitiva que constituyan una mejora sustancial sobre lo ante-
riormente conocido.

20 Pues bien, a tenor de lo expuesto, y en base al ar-
ticulado que recoge los conceptos expresados, debe conside-
rarse, que la invención a que se refiere la presente memo-
ria, constituye una novedad industrial, con características
y ventajas que la hacen merecedora del privilegio de explo-
25 tación exclusiva que por ella se solicita, premiando así
los méritos de quien aporta a la industria del país una me-
jora efectiva y precisamente comprendida entre las enuncia-
das por la Ley como patentables. (Arts. 46 y 47 en relación
con el 171, en su nueva redacción afectada por la Orden de
30 18 de Noviembre de 1935).



1 Pasando a describir el objeto de la invención -
por la cual se solicita el presente privilegio de Modelo de
Utilidad, se hace constar que la finalidad de la idea que
vamos a describir es proporcionar al mercado y al público
5 en general un elemento para la exposición de piezas de jo-
yería, perfeccionado que mejora sensiblemente las cualida-
des prácticas y funcionales de los elementos conocidos, por
su especial disposición de las ventanas para el acoplamiento
sobre dicho soporte del pasador de la pieza de joyería.

10 Con objeto de aclarar gráficamente la idea que -
se acompaña a esta Memoria, como parte integrante de la --
misma, un juego de dibujos en los que se representa lo si-
guiente:

15 La Figura 1ª muestra una sección en alzado del -
elemento para la exposición de piezas de joyería que se so-
licita. Como puede comprobarse está constituido por un so-
porte hueco -a- que presenta ventanas laterales -b- enfren-
tadas y comunicadas entre sí.

20 La Figura 2ª muestra una planta del elemento que
nos ocupa en la que puede verse que el cuerpo hueco -a- --
presenta dos ventanas -b- enfrentadas.

25 La Figura 3ª muestra una sección en alzado del -
mismo elemento en la que puede apreciarse que las ventanas
-b- están comunicadas entre sí por -c- de manera que a tra-
vés de dichas ventanas se acopla sobre dicho soporte -a- -
el pasador -d- de una pieza -e- de joyería.

De la descripción de los dibujos que antecede se
deduce prácticamente la constitución y el funcionamiento -
del objeto de la invención, que es como sigue:

30 Haciendo pasar el pasador -d- por una de las ven



1 tanas -b- del cuerpo hueco -a-, de manera que pueda asomar
o no por la ventana opuesta, la pieza de joyería -e- queda
5 rá acoplada sobre el citado soporte hueco -a- que estará -
previamente forrado de terciopelo o similar para la expo-
sición de la pieza en estuches, vitrinas o escaparates.

No se considera necesario hacer más extensa esta
descripción para que cualquier persona perita en la materia
comprenda perfectamente la idea que se desea patentar, así
como las ventajas que de su realización industrial han de
10 derivarse, y que brevemente aludidas en sus puntos más se-
ñalados son las siguientes:

1ª.- Organización sencilla y económica de fácil
ejecución.

15 2ª.- Montaje y funcionamiento fácil y cómodo y
capaz de ser realizado por mano de obra no especializada
por lo que se reduce sensiblemente los costos habituales -
de producción.

20 3ª.- Mejoramiento de las cualidades prácticas y
funcionales de los soportes conocidos, particularmente por
la disposición especial de las ventanas a través de las -
cuales se acopla el pasador de las piezas de joyería; cua-
lidades en síntesis que confieren al modelo solicitado una
utilidad practica singular por el beneficio o efecto nuevo
que aporta a la función a que se destina.

25 Por todo ello, y para evitar posibles imitaciones
se presenta esta solicitud, pidiendo la explotación exclu-
siva de la idea descrita, de acuerdo con las consideraciones
y puntos que se desean reivindicar, que se concretan en --
las páginas siguientes:

30 -----

138354



1 Hecha la descripción a que se refiere la memoria
que antecede, es preciso insistir en que los detalles de
realización de la idea expuesta, pueden variar, es decir,
que pueden sufrir pequeñas alteraciones, basadas siempre
5 en los principios fundamentales de la idea, que son en esen-
cia los que quedan reflejados en los párrafos de la des-
cripción hecha. En efecto, el Artículo 48 del Estatuto vi-
gente sobre Propiedad Industrial, establece como no paten-
tables, en su apartado tercero, "los cambios de forma, di-
10 mensiones, proporciones y materias de un objeto ya patenta-
do" fijando así el criterio del legislador en el sentido
de que patentada una idea que pueda dar lugar a una reali-
dad práctica e industrializable, nadie podrá apoyarse en
ella para, a pretexto de haber introducido ligeras modifi-
15 caciones, presentarla como nueva y propia.

Este principio, en cuanto al alcance de la protec-
ción del objeto patentado se refiere, se halla confirmado
por numerosas Sentencias del Tribunal Supremo, y entre ellas,
como más terminantes, en las de fechas 16 de Octubre de 1954,
20 23 de Enero de 1959, 20 de Marzo de 1964 y otras.

Establecido el concepto expresado, en cuanto a la
amplitud que debe darse a la protección solicitada, se re-
dacta a continuación la Nota de Reivindicaciones, de acuer-
do con lo que se establece en el último párrafo del apar-
tado tercero del Artículo 100 de la Ley, sintetizando así
25 las novedades que se desean reivindicar:

NOTA DE REIVINDICACIONES

En resumen, el privilegio de explotación exclusi-
va que se solicita, recaerá sobre las reivindicaciones si-
30 guientes:

- 438354



1

1.- ELEMENTO PERFECCIONADO PARA LA EXHIBICION DE -
PIEZAS DE JOYERIA, caracterizado esencialmente porque está
constituído por un soporte hueco que presenta ventanas la-
terales enfrentadas y comunicadas entre sí a través de las
5 cuales se acopla sobre dicho soporte el pasador de una pie-
za de joyería.

5

2.- Se reivindica por último como objeto sobre el
que ha de recaer el Modelo de Utilidad que se solicita:
"ELEMENTO PERFECCIONADO PARA LA EXHIBICION DE PIEZAS DE JO-
10 YERIA".

10

Todo conforme queda descrito y reivindicado en la
presente Memoria descriptiva, que consta de seis páginas
mecanografiadas y dibujos que se acompañan.

Madrid, 30 de abril de 1968...

15

BERNARDO UNGRIA

p.p.

20

25

30

138354

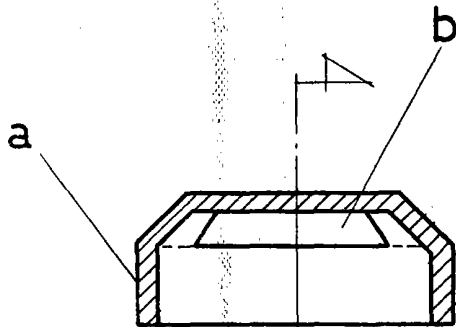


FIG - 1

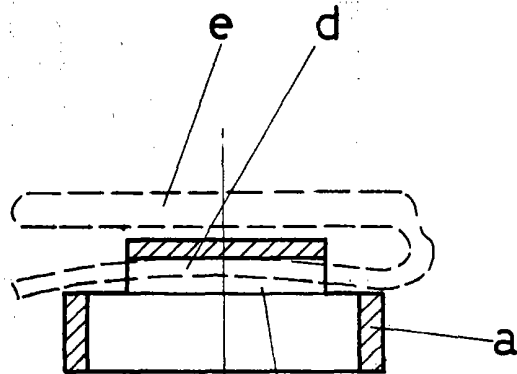


FIG - 3

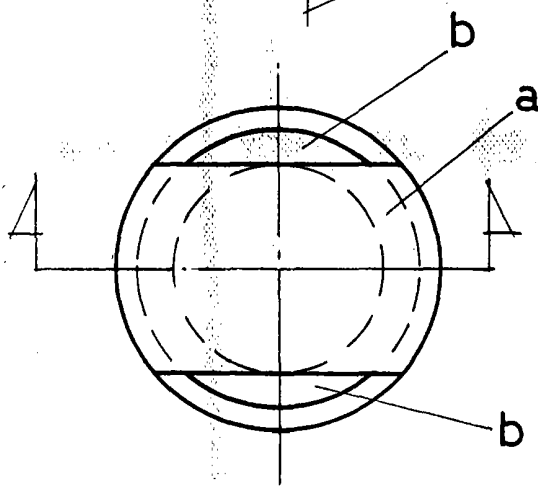


FIG - 2

ESCALA VARIABLE

Madrid, 30 de abril de 1968

BERNARDO UNGRIA

p. p.