

138327



MODELO DE UTILIDAD
=====

por "Aparato para la purificación de fluidos gaseosos".
a favor de D. Vicente Prat Bosch, de nacionalidad española,
domiciliado en Barcelona, Av. Generalísimo Franco, 436.

=====

5

MEMORIA DESCRIPTIVA

Es general en los aparatos y dispositivos destinados
a la purificación de fluidos gaseosos y muy particularmente en
los productores de aire seco con autoregeneración, la constitu-
ción de los mismos por dos elementos depuradores gemelos que
10 formando cuerpos independientes, están relacionados entre sí
por los conductos de distribución del fluido circulante y de
intercomunicación para efectos de su regeneración automática
habida cuenta que trabajan alternativamente en fase de produc-
ción y de regeneración. Tales aparatos y dispositivos, debido
15 a la actual manera de ser estructurados, ocupan mucho espacio
lo cual es en muchos casos un grave inconveniente por impedir
su emplazamiento en el lugar mas apropiado o simplemente dispo-



138327

nible del local en que deben ser instalados, con los perjuicios consiguientes.

Tiene por objeto el presente modelo de utilidad, un aparato del tipo referido, que por su particular estructura, evita con gran eficacia el citado inconveniente, pues con los mismos efectos y rendimientos, permite ser instalado en un espacio reducidísimo en general siempre disponible en cualquier local por lleno que esté.

Particulariza el aparato para la purificación de fluidos gaseosos, según el presente modelo, el hecho de que en el mismo, los dos elementos gemelos depuradores, están unidos entre sí precisamente en columna intermediando un núcleo o caja en la que van montados los dispositivos de distribución del fluido gaseoso circulante, a cual conjunto va discrecionalmente fijada una caja frontal en la que están montados los dispositivos de mando automático y de regulación, en cuales cajas van exteriormente acoplados los accesorios de control y la entrada y salida de fluido.

En la figura única de la hoja de dibujos anexa a la presente memoria, aparece representado visto de frente y a modo de ejemplo no limitativo en lo que respecta a detalles secundarios o accesorios, un aparato estructurado según el modelo que nos ocupa.

Puede verse en tales dibujos que los elementos gemelos depuradores 1-1' de forma cilíndrica alargada, están montados en columna intermediando un núcleo o caja 2 que contiene los dispositivos de distribución y a la que exteriormente van acoplados: la entrada 3 del fluido a tratar, con salida en la parte posterior; el conducto 4 de conexión entre ambos elementos, con o sin resistencias eléctricas calefactoras, por el que

138327



pasa el fluido tratado destinado a regeneración; las válvulas electro-neumáticas 5 de escape; los silenciadores 6; manómetro 7; grifos de comprobación 8; y las válvulas de seguridad 9.

En la parte frontal superior del aparato, va también
 5 fijada una caja 10 que conteniendo los dispositivos de mando automático y de regulación, lleva acoplados: un programador-temporizador 11; el interruptor 12 de maniobra; las tomas 13 de corriente de las válvulas 5; la conexión 14 a línea; las luces piloto 16; y el fusible de seguridad 17 del elemento pro-
 10 gramador 11.

El conjunto viene unificado formando bloque mediante una plataforma inferior 18 y un casquete superior 19 unidos entre sí por tirantes 20.

En la ejecución practica del modelo según queda des-
 15 crito, podrán variar cuantos detalles constructivos y configurativos no afecten cambiándola o modificándola a su propia esencialidad.

N O T A
 =====

Se reivindica como objeto del presente modelo de uti-
 20 lidad:

1º.- Aparato para la purificación de fluidos gaseosos que siendo del tipo compuesto por dos elementos depuradores que

138327



trabajan alternativamente y automativamente en fase de producción y de regeneración, se caracteriza esencialmente por el hecho de que en el mismo, dichos dos elementos depuradores están unidos entre sí precisamente en columna intermediando un núcleo o caja en la que van montados los dispositivos de distribución del fluido gaseoso circulante y sus accesorios.

2ª.- APARATO PARA LA PURIFICACION DE FLUIDOS GASEOSOS

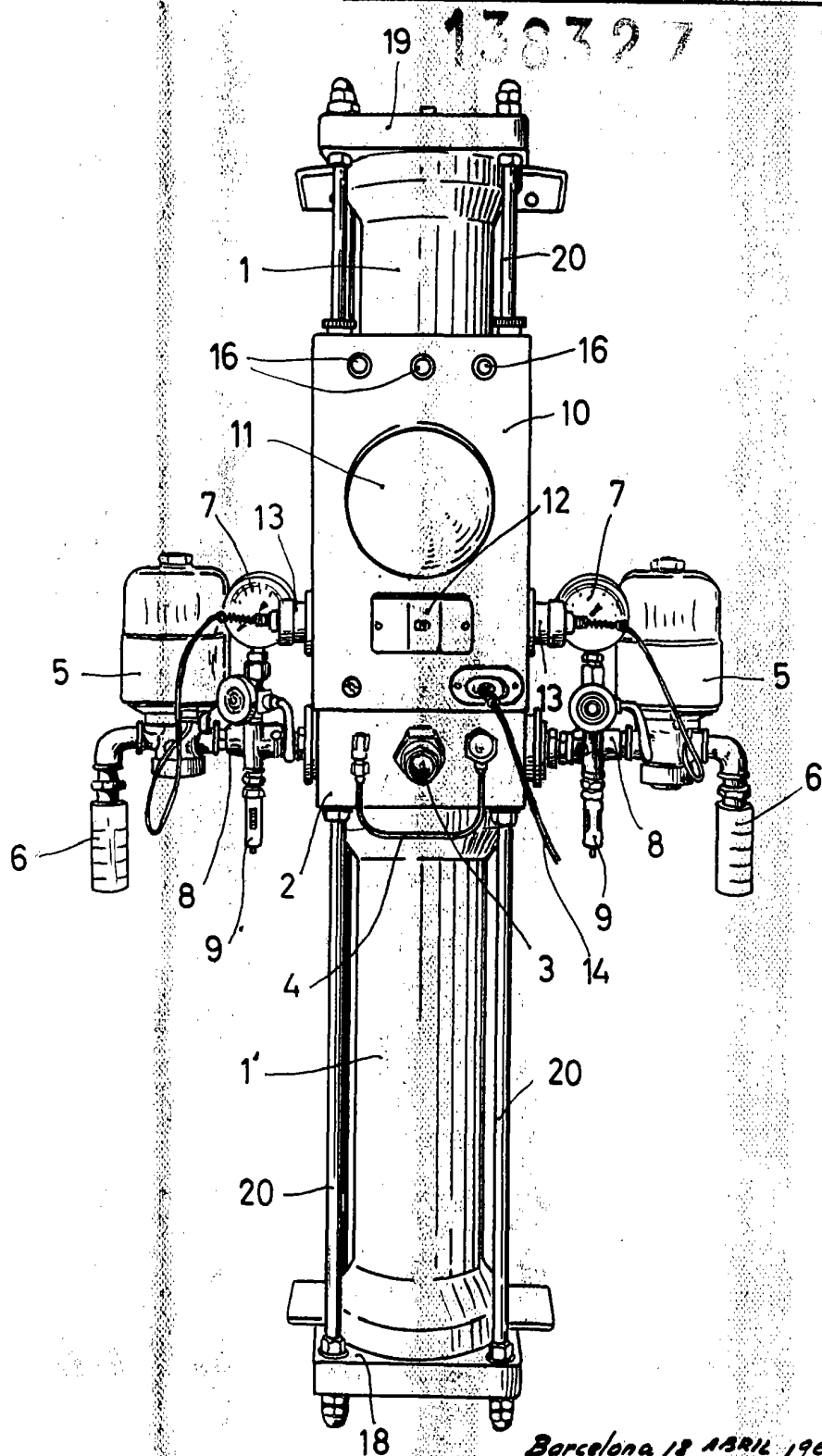
Consta la presente memoria de cuatro hojas foliadas y mecanografiadas por una sola cara, acompañadas de una de dibujos.

Barcelona, 18 de Abril de 1968

D. Vicente PRAT BOSCH

p/a.

138327



Barcelona 18 ABRIL 1968
f.a.

Escalavariabile