



138291

MEMORIA DESCRIPTIVA
DE UNA PATENTE DE MODELO DE UTILIDAD POR VEINTE AÑOS EN ESPAÑA A
FAVOR DE DON JORGE COSTA PUJADAS, DE NACIONALIDAD ESPAÑOLA, RESI-
DENTE EN BARCELONA, Pontons nº 6.
sobre
UN DISPOSITIVO PERFECCIONADO DE CIERRE PARA COMPUERTAS DE MUEBLES
AUXILIARES.



1968

El presente Modelo de Utilidad hace referencia a un dispositivo perfeccionado para compuertas de muebles auxiliares el cual constituye una destacada solución resolutive para obtener la movilidad mas segura y cómoda respecto a las puertas de los pequeños armarios y similares cuyo uso se halla tan generalizado en los laboratorios, cocinas domésticas, cuartos de baño y análogos,

5.- con la ventaja de presentar el montaje de su mecanismo oculto en el interior del mueble y hacer innecesario el empleo complementario de asideros externos en las superficies de las puertas.

10.- Una de las ventajas notables de este dispositivo radica en la posibilidad de conceder a las puertas correspondientes la libertad de bascular, apoyando sus bisagras indistintamente en un cualquiera de las cuatro aristas de las mismas, o sea que tales puertas podrán abrirse en cualquier sentido, según se emplacen sus bisagras.

15.-

La particularidad mas destacada del dispositivo de que vamos a tratar está basada en el automatismo funcional que se deriva de la maniobra de actuación de modo invisible de su mecanismo de cierre, amparandose en que su emplazamiento es interior y que la mecanica de ajustar la oclusión, lo mismo que el mando del disparo interior, se hacen depender del hecho de imprimir una pequeña pulsación a la propia compuerta en dirección hacia el interior para desarticular el equilibrio existente entre los dos resortes que juegan con un trinquete ocasional del automatismo liberador de la compuerta.

20.-

25.-

Con miras a hacer más comprensible la estructura y funcionamiento del dispositivo se describe seguidamente un ejemplo de realización del mismo, siguiendo la referencia del gráfico que se adjunta.

30.- En dicho plano:



-3-

La Figura 1ª., dibuja el cierre visto en alzado lateral según su emplazamiento en el interior del mueble, representando -3- la pared superior del armario, y -4- la compuerta batiente.

La posición dibujada es la de cerrada.

5.- Y la Figura 2ª., dibuja la misma relación, en posición inmediata al disparo que permite proceder a la abertura total de la puerta.

Se compone el dispositivo de dos partes separadas.

El cajetín -5- como elemento activo adaptado a la citada 16.- puerta, y la cápsula -6- receptora del pestillo, como elemento pasivo, adaptada a una de las paredes (en éste caso la superior) del mueble. Este último elemento -6- está formado por una pequeña pieza que comprende una placa plana, con orificios para su 15.- atornillamiento, la cual presenta en ángulo agudo, una prolongación de la misma -6a- que integra un ángulo diédrico, presentando en el espacio angular interno, la inclusión de un tabique -7- situado de canto, con la particularidad de tener su borde exterior curvado cóncavamente en semicircunferencia, lo que equivale a presentar un primer vértice saliente a manera de diente -8-, 20.- que dá paso a la rulina -9- que actúa de pestillo, mientras que la punta opuesta -10- del semicírculo, mucho más larga, es la que opone un tope al movimiento de penetración del mismo.

El otro elemento más voluminoso y activo, es un cajetín -5- con una pestaña saliente -11- a cada lado necesarias para 25.- practicar su atornillado a la puerta, tal como se aprecia en la vista frontal dibujada en la Figura 1ª. El cajetín es compuesto toda vez que su pared -12- que es basculante, se apoya articularmente en el eje pasador -13- solidario de ambas paredes laterales. La indicada pared basculante comprende a su vez otra dos 30.- pestañas internas -12a- en cuya parte inferior se prolongan en



dos brazos portadores de otro eje-pasador -14- el cual sirve de contención y límite en el movimiento de abertura que realiza esta pared impulsada por el resorte principal -15-.

5.- Por el contrario, los brazos del extremo superior -12c- son independientes y uno de ellos particularmente, presenta doblada una lengüeta -16- destinada a ser la guía y retén del trinquete promotor del disparo.

10.- El trinquete referido está centrado en una pieza clave, consistente en una placa plana -17- colocada verticalmente y delante en el interior del cajetín, estando sustentada por dos pasadores -18 y 18a- solidarios de las paredes laterales de aquél, las cuales calan a través de dos ranuras de colisa -19- existentes en la placa. Esta tiene en el contorno de su extremo superior, la formación aguda y angular de un pico -20- del diente de trinquete que constituye su fundamental misión, seguido a un nivel 15.- mas inferior, en su borde, de otra pestaña -21-, en la cual enlaza el segundo resorte helicoidal -22- que se mantiene prisionero por su otro extremo en el eje transversal -14- común a los brazos -12b- de la cara basculante del cajetín.

20.- Por lo que su trabajo, es como sigue: al quedar encajada la rulina -9- en el asiento -7- las dos partes del cajetín se cierran a su vez. Al avanzar el brazo móvil -12c- llega un momento en que la pestaña -16- del mismo, le imprime a la pieza -17- un movimiento de descenso (a favor de las colisas -19-) hasta 25.- lograr que dicha pestaña sobrepase la longitud del diente -20- que resta entonces inmóvil y montado sobre la misma. Manteniendo en dicha posición por la misma contracción del resorte -22- y neutralizando el poder de expansión del resorte principal -15-.

30.- En dicha posición que es la dibujada en la Figura 1a., en que la puerta del mueble está prácticamente cerrada, bastará para



5.- abrir, con presionar en la parte alta de la misma para que al avanzar la parte estática del cajetín, se produzca la liberación del diente de trinquete -20-, y con el descenso de la pieza -17- la liberación por la fuerza del resorte principal -15- que deja al cajetín abierto (como en la Fig. 2ª), y ya desencajado el rodillo -9- de su retén -7-. Con lo que la puerta se puede seguir abriendo con la mano.

10.- El ejemplo descrito, a título de ejemplo no limitativo, será llevado a la práctica admitiendo las variantes de dimensiones, calidades y acabado a que hubiera lugar sin que por ello varíe la esencialidad del mismo, el cual se reivindica en la siguiente reivindicación.

NOTA

15.- En resumen, la presente solicitud recaerá sobre las siguientes reivindicaciones.

20.- 1ª.- Un dispositivo perfeccionado de cierre para compuertas de muebles auxiliares, caracterizado esencialmente por establecer la coordinación entre las dos cualidades de indivisibilidad y automatismo, fundamentales en el dispositivo concretado por un cuerpo activo, de configuración prismática y de tipo de bisagra, dotado de la capacidad de abertura angular espontánea, procedente de la energía de un resorte principal cuya contención equivale a dos tiempos: una primera situación pasiva en la que mantiene el cerrado de la compuerta, y una segunda situación en la que, por la adición de un ligero empuje de avance en el mismo sentido en que se ha cerrado, es provocado el disparo de un elemento liberador, que otorgando la abertura máxima, pone a la compuerta en disposición de cojerla para completar su apertura total.

30.- 2ª.- Un dispositivo perfeccionado de cierre para compuertas de muebles auxiliares, según la reivindicación anterior caracteri-



zado porque el dispositivo reivindicado está compuesto por un primer elemento activo, el cuerpo prismático que se cita, destinado a ser atornillado a la cara interna de la compuerta batiente; y por otro elemento pasivo, la cápsula receptora del pestillo, que se atornilla en la pared interna del mueble en la zona adecuada para ser alcanzada por la vinculación que recibe del elemento activo, basando la eficacia de su acción admisora y retentiva, en la condición semi-fléxible del material de que está elaborada.

5.- 3a.- Un dispositivo perfeccionado de cierre para compuertas de muebles auxiliares, según la reivindicación primera, caracterizado porque el cuerpo activo que se cita, está constituido por un cajetín de emplazamiento fijo, en el que se articula en uno de los vértices, la pared del mismo que tiene condición móvil en arco de compás la cual es portadora en su extremo superior, de una rulina libre, orientada de forma que en función de pestillo es la que encaja en la muesca semicircular del elemento fijo y receptor en el interior del mueble.

10.- 4a.- Un dispositivo perfeccionado de cierre para compuertas de muebles auxiliares, según las reivindicaciones anteriores caracterizado porque el cuerpo prismático citado, tiene la pared basculante y portadora del pestillo de rulina, articulada a las otras paredes del cajetín por medio de un eje-pasador el cual es simultáneamente el punto de apoyo concéntrico del resorte principal, de horquilla dispuesto de modo que cada uno de sus brazos impulsa divergente y antagónicamente a la pared móvil y a la base del resorte del cajetín, particularizandose la dicha pared móvil, por presentar en sus extremos la desviación perpendicular de dos brazos cada uno, destinando los inferiores a mantener un segundo eje-pasador como base de apoyo de una placa auxiliar portadora del trinquete que determina la contención preliminar al disparo de apertura.



ra de la compuerta.

5.- 5a.- Un dispositivo perfeccionado de cierre para compuertas de muebles auxiliares, según la reivindicación anterior caracterizado porque la placa auxiliar que se cita, sustentada por dos pasadores fijos al cajetín estático y calados a través de colisas correspondientes a las paredes laterales, presenta en su parte alta el oportuno diente de trinquete, además de una lengüeta ladeada para el enlace del segundo resorte helicoidal, fundamental para complementar la retención anterior al disparo liberador.

10.- 6a.- UN DISPOSITIVO PERFECCIONADO DE CIERRE PARA COMPUERTAS DE MUEBLES AUXILIARES.

Según se describe en la presente memoria que consta de siete hojas escritas a máquina por una sola cara y dibujos,

Madrid a 27 de abril de 1968



2

6

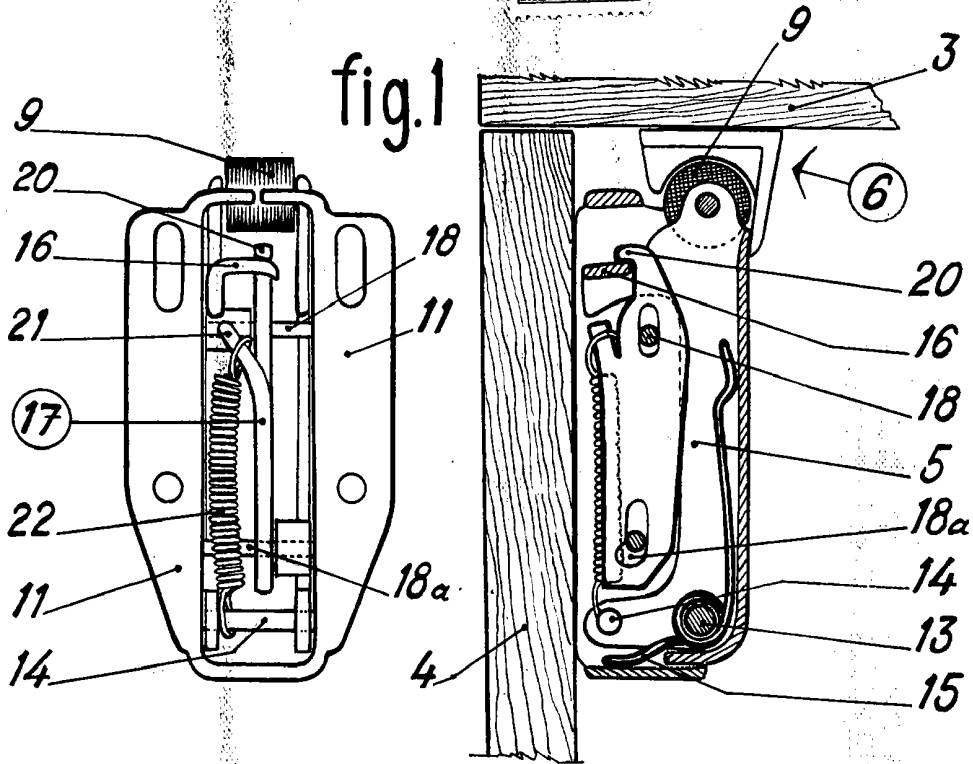


fig.1

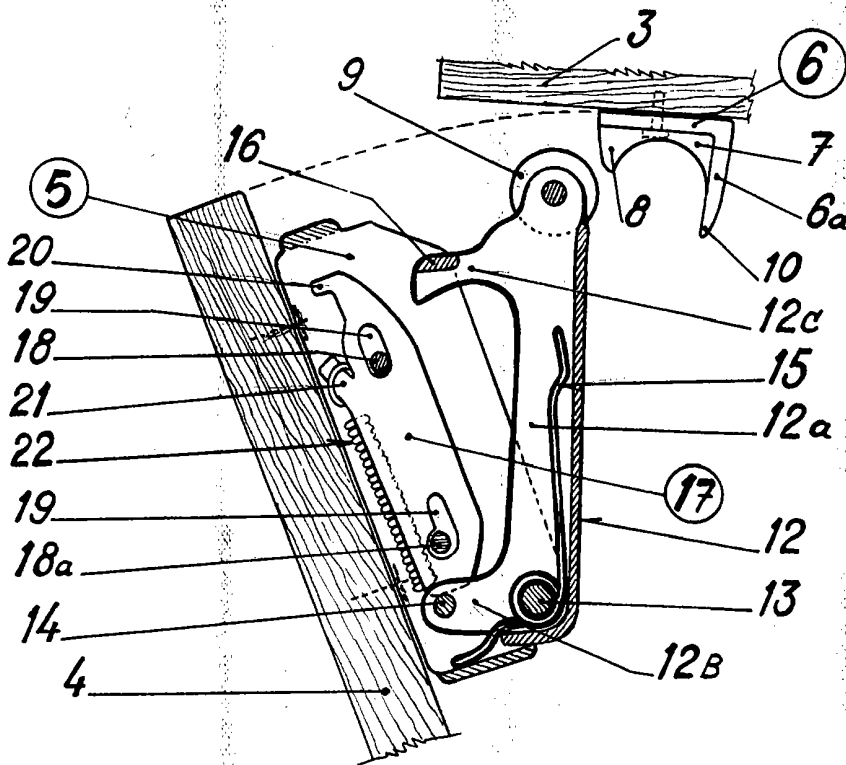


fig.2

Escala variable

JUN 1968