



138290

M O D E L O  
D E  
U T I L I D A D

por "EXPRIMIDOR PERFECCIONADO", a favor de DON VICENTE SERRAT TERRADELLAS, de nacionalidad española, domiciliado en OLOT (Gerona), San Cristóbal, 8 - 10.

= . =

MEMORIA DESCRIPTIVA

El presente modelo de utilidad se refiere a un exprimidor perfeccionado.

5. Más concretamente en la invención se ha ideado un exprimidor, constituido por un recipiente cilíndrico que presenta sendas bocas de salida extremas, dispuestas diametralmente en su embocadura, en la que se acopla el exprimidor propiamente dicho, constituido por una tapa cilíndrica con un escalón periférico inferior de acople al recipiente citado.



5. El líquido depositado en el fondo del recipiente, se filtra posteriormente mediante la extracción del exprimidor propiamente dicho y el acople del filtro, constituido por una tapa cilíndrica con escalón periférico inferior de encaje en la embocadura del recipiente y con unas ranuras de filtrado opcionalmente enfrentadas a las bocas de salida del dispositivo.

10. En la posición de fuera de uso se dispone sobre el recipiente el filtro citado y sobre el escalón que éste presenta en su base superior el exprimidor mencionado, formando entre sí dichos elementos un solo cuerpo.

15. Con el objeto de facilitar la explicación, se acompaña a la presente memoria descriptiva, de un pequeño croquis, en el que se representa un caso práctico del sistema de la invención.

La fig. 1 presenta un detalle en perspectiva del exprimidor separado del recipiente en donde ubica.

La fig. 2 presenta un detalle en perspectiva del filtro.

20. La fig. 3 presenta una vista en alzado frontal del conjunto en posición de fuera de uso.

25. Haciendo referencia a las figuras se aprecia en su realización un recipiente 1, con sendas bocas de salida 2, dispuestas en la embocadura 3, de acople del escalón inferior 4, del exprimidor propiamente dicho 5.

Para el filtrado del líquido depositado en el fondo 6, del recipiente, se dispone sobre la mencionada

-4382-



embocadura 3, el filtro 7, mediante su escalón periférico inferior de acople 8, comprendiendo dicho filtro unas ranuras extremas 9, en comunicación con las bocas de salida 2, del recipiente. Dicho filtro presenta en su base superior un escalón 10, para encaje del escalón respectivo del exprimidor, conformando de esta forma conjuntamente con el recipiente, un solo cuerpo para la disposición del dispositivo en fuera de uso.

La invención, dentro de su esencialidad, se puede llevar a la práctica en otras formas de realización, que difieran en detalle de la expuesta en la descripción a título de ejemplo y a las cuales alcanzará indudablemente la misma ventaja que se desea obtener.

Se podrá pues construir arbitrariamente en forma y tamaño, con los materiales más adecuados, por quedar todo ello comprendido en el espíritu de las reivindicaciones.

138200



N O T A

Descrito el objeto del presente invento se declaran como no divulgadas ni practicadas en España las siguientes reivindicaciones :

- 1.- Exprimidor perfeccionado, caracterizado esencialmente por el hecho de estar constituido por una cubeta, con sendas bocas de salida dispuestas diametralmente en su embocadura, en la que se acopla el exprimidor propiamente dicho a través de un escalón periférico de encaje que éste presenta, verificándose el filtrado del líquido depositado en la cubeta mediante la extracción del exprimidor y el acople del filtro, constituido por una tapa cilíndrica con escalón periférico de encaje en la embocadura de la cubeta y unas ranuras de filtrado diametralmente opuestas y opcionalmente enfrentadas a las bocas de salida, ubicándose, en la posición de fuera de uso del dispositivo, el exprimidor en el escalón que presenta la base superior del filtro.

2.- Exprimidor perfeccionado.

130200



Según se describe y reivindica en la presente memoria descriptiva que consta de 5 hojas foliadas y escritas a máquina por una sola cara, acompañadas de los dibujos reglamentarios.

Madrid, a

27 ABR. 1909

p.a.

GABRIEL ISENH

*[Handwritten signature]*



Fig. 1

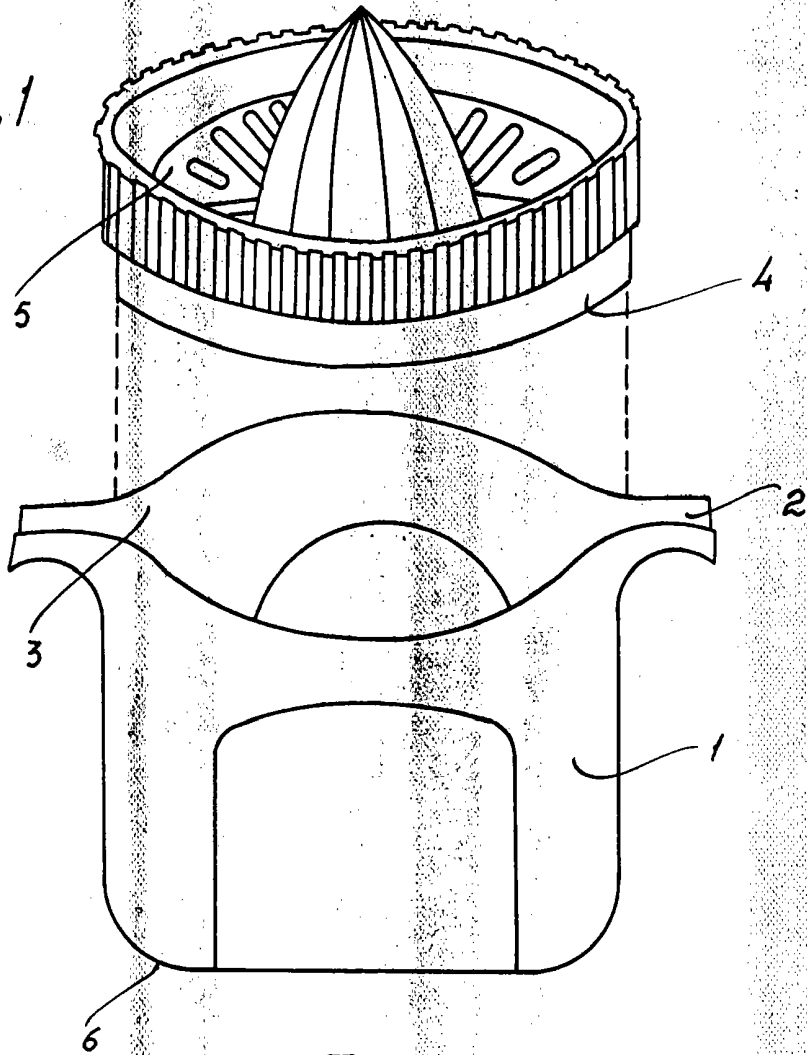
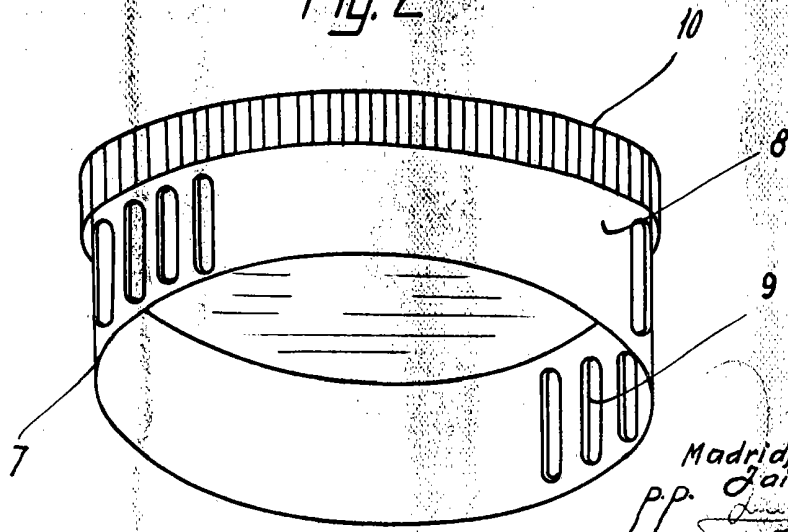


Fig. 2



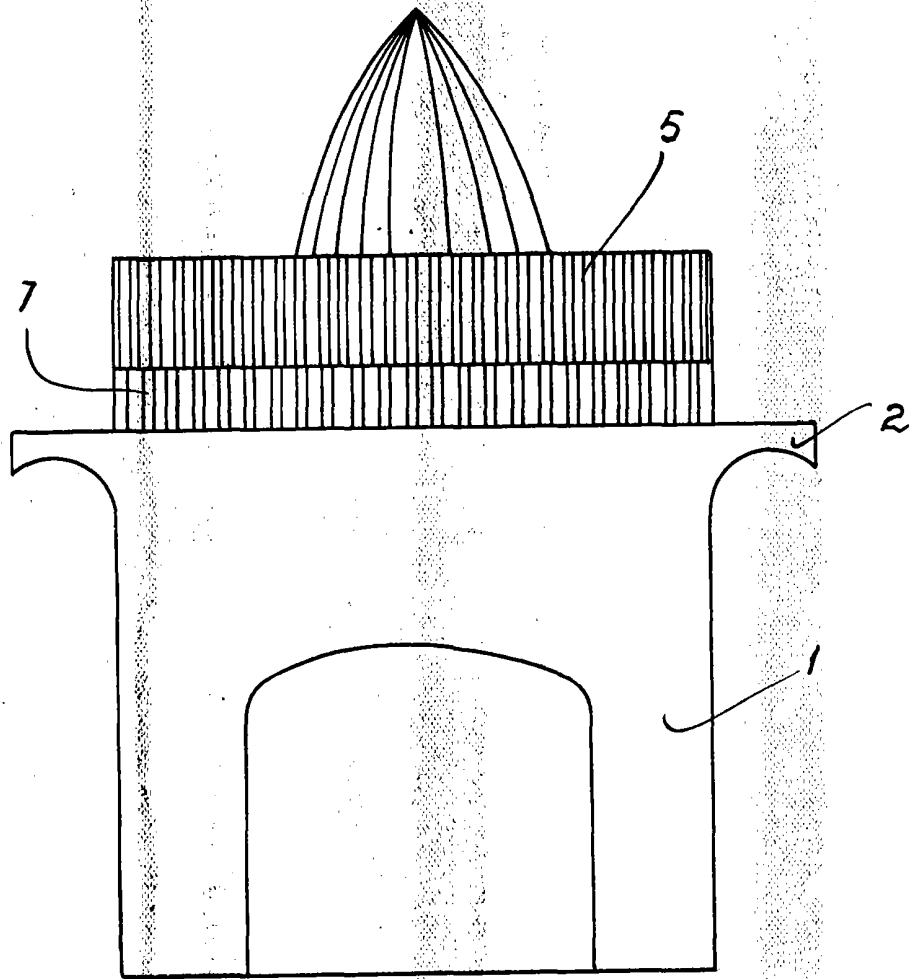
ABR. 1938

Madrid,  
pp. Jaime Isern

138 290



Fig. 3



068 881

Madrid,  
pp. Jaime Isern

ABR. 1968