

138274

16 ABR



MODELO DE UTILIDAD

por 20 años

por "TOPE ELASTICO PARA PUERTAS", a favor de D. Fernando MARCHE SI Fernández-Herce, de nacionalidad española, domiciliado en BARCELONA, Teóдора Lamadrid, 38.

=====

MEMORIA DESCRIPTIVA

El presente Modelo de utilidad se refiere a un tope elástico destinado a su colocación en el suelo para determinar una limitación al ángulo de abertura de una puerta, pudiéndose utilizar igualmente para otros fines de limitación de recorrido de un órgano móvil cualquiera. El tope que se describirá presenta sobre los de tipo conocido la característica de poseer medios para evitar la introducción de suciedad y de cuerpos extraños en su interior, como ocurre usualmente con los topes empleados hasta la fecha.

5. do de un órgano móvil cualquiera. El tope que se describirá presenta sobre los de tipo conocido la característica de poseer medios para evitar la introducción de suciedad y de cuerpos extraños en su interior, como ocurre usualmente con los topes empleados hasta la fecha.
10. El tope que se describirá posee en su parte superior, y en acoplamiento con la embocadura formada por su cavidad central, un tapón de cierre que evita la mencionada introducción de cuerpos extraños en el interior de la pieza y al mismo tiempo contribuye al mejor efecto estético de la misma, ya que, una vez montado y completado el tope, presentará el aspecto de un
15. bloque compacto en el que no será visible la cavidad central ni



el tornillo empleado para su sujeción.

Para facilitar la explicación, se acompaña a la presente memoria una hoja de dibujos, en los que se ha representado, a título de ejemplo ilustrativo y no limitativo, un caso de realización de un tope elástico para puertas, según los principios de las reivindicaciones.

En los dibujos:

La figura 1 representa el nuevo tope, visto desde su parte inferior e interna, mientras que la figura 2 corresponde a una vista en alzado y en sección meridiana para ilustrar su estructura de composición.

La figura 3 representa en despiece y vistos en perspectiva los elementos componentes del tope, en su posición relativa de montaje.

El tope o taco de limitación de apertura para puertas que se describe consiste en un cuerpo -1- de revolución, de forma cilíndrica o troncocónica, comportando en su parte superior un borde o corona -2- redondeado, para definir una cavidad interna y coaxial -3-, cuyo fondo -4- presenta cierto espesor y posee un orificio axial para la disposición de un tornillo -5- que realiza la sujeción del cuerpo al suelo u otra superficie de fijación. El cuerpo -1- queda describiendo una zona externa a modo de campana, cuya altura es tal que en su parte inferior podrá formar un espacio -6- en forma de corona entre el borde de la pieza y la superficie de fijación.

Es característico del tope que se describe el empleo de un tapón cilíndrico -6-, de diámetro correspondiente al de la cavidad interna -3-, mientras que su cabeza -7- tiene un diámetro y curvatura exterior en correspondencia con los de la parte superior del cuerpo -1-, de manera que, una vez montado el tope en su lugar y fijado mediante el tornillo -5-, la colocación

138274

- 3 -

16 ABR.



5. ulterior del tapón -6- determine la formación de un conjunto compacto según la figura 2, que de la sensación de estar formado por una sola pieza, ya que la línea de separación o borde de la cabeza -7- se distinguirá poco de la corona -2- cuando el cuerpo -1- y el tapón -6- se realicen a base de materiales de colorido análogo o de un mismo material.

10. La realización troncocónica o cilíndrica del cuerpo -1- así como la disposición del espacio inferior -6-, serán facultativos, con la característica constante de la disposición del tapón -6-.

Todo cuanto no afecte, altere, cambie o modifique la esencia del tope descrito, será variable a los efectos del actual Modelo.

N O T A.

15. Se reivindica como objeto de este registro por Modelo de utilidad:

20. 1.- Tope elástico para puertas, del tipo constituido por un cuerpo hueco de revolución provisto de una cavidad central y retenido por su parte axial e interna, caracterizado por la disposición en la embocadura superior de su cavidad de un tapón cilíndrico de cierre hermético, de cabeza superior de configuración preferentemente convexa.

25. Sean cuales fueren las circunstancias que concurren en la esencialidad del Modelo de utilidad definido en la anterior reivindicación, cuyo objeto es:

2.- "TOPE ELASTICO PARA PUERTAS".

Consta la presente memoria de cuatro hojas foliadas,

138274

16 ABR



- 4 -

mecanografiadas por una sola cara y de los dibujos unidos a la misma.

Barcelona, 16 ABR. 1968

P.A. de D. Fernando MARCHESI Fernández-Herce,

ALFONSO DURÁN

P. P.

Fdo.: Luis Durán Benejam

mr

27 75

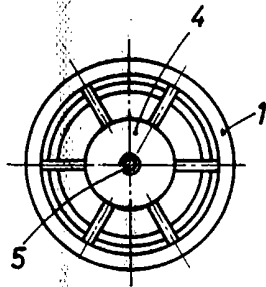


FIG. 1

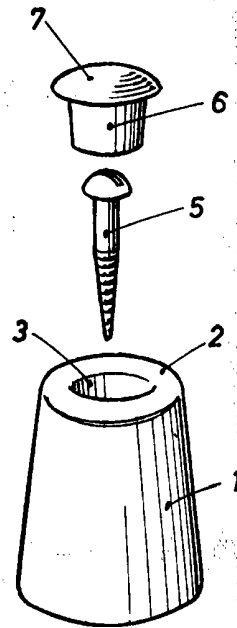


FIG. 3

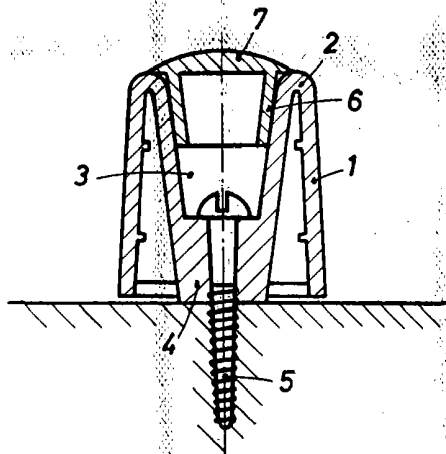


FIG. 2

BARCELONA, 16 ABR. 1968

P. A. ALFONSO DURÁN  
p. p.

*Luis Durán*  
Fdo.: Luis Durán Benejam

ESCALA VARIABLE