

Bajo este sistema detallado, en sus elementos, va situado el aparato de alarma.

35

40

45

50

55

60

65

70

75

80

85



Consiste este en un platillo 20, que soporta parte del sistema y sobre el cual va una cajita 21 Fig^a 3^a y 2^a, que lleva un tope que se puede elevar para introducir un detonador 22 el cual corresponde al orificio 4; se asegura la tapa de esta cajita por medio del pasador giratorio 16. En el centro de la tapa de esta cajita lleva un orificio que corresponde al lugar del fulminante en el detonador sobre el que ha de venir a chocar la llave del percutor 11, que se halla como puede verse en la Fig^a 3^a dispuesto para ser disparado. La pieza 15 es la que sostiene en el aire al percusor y al retirarse ésta, como se vera despues el resorte de acero 12 se eleva y empuja violentamente al percutor que pasa a golpear el fulminante del detonador. La pieza 13 sirve para contener el muelle 12.

FUNCIONAMIENTO. Partiendo de la base de tres discos numerados (pueden ser tambien letras), que tenemos en la Fig^a 1^a se giran a mano primero el disco a, luego el b y por último el c de la izquierda colocando los tres numeros que convengan en la misma linea del punto fijo 23 y despues los otros tres de los discos de la derecha en la misma situacion, resultando una cantidad, por ejemplo: 184357; hecho esto y por razones que despues se detallaran, las entalladuras 7 de los tres platillos se hallaran en el mismo lugar y engre ellas los pestillos 6 de los dos pasadores; verificada esta operacion se eleva por medio del boton 1 la pieza 5 y los dos pasadores 2 cierran la caja o puerta. A continuacion de desbarata el numero elegido haciendo girar los discos de modo que ya no formen en coincidencia, la cantidad que ha servido de clave y a partir de este momento, la caja, puerta etc, queda cerrada sin que pueda abrirse por ningun concepto, a excepcion, naturalmente de que se vayan girando los discos y alaquen los numeros que se emplearon para cerrar en el mismo orden y señalando la misma cantidad.

Para acusar la violencia que se trate de ejercer con la cerradura, al no saber la clave para abrirla, entra en funciones el aparato de alarma, para lo cual hacia la derecha la palanca 19 que mueve el juego de palancas 24, 25 y 15, haciendo al correr la palanca 24 que el brazo 25 se ponga en situacion que se ve con linea llena en la Fig^a 2^a. Al apalancar por la parte superior de la cerradura para forzarle se obligaría rompiendo o torciendo los pestillos 6 que no encontrarían su encaje natural en las ranuras 7 de los platillos 9 y la pieza 5 obligada a descender haría tope con el extremo 26 en el avance superior de la pieza 25 y esta la hacer bascular la nº 15 y moverse en direccion a la cajita 21 quitaría el apoyo al percusor 11 y el resorte 12, lo lanzaría contra el fulminante produciendese la detonacion. Para evitar ésta, cuando la cerradura se abre por medio de la clave, basta con que previamente se corra la palanca 19 hacia la izquierda o sea l seguro, para que todo el sistema 19, 24 25 y 14 quede en la forma indicada.



con linea de trazo y entonces al descender la pieza 5 no hace tope ninguno con ella.

Si el disparo se habia producido, para colocar el aparato en disposicion de funcionar de nuevo, se levanta la tapa de la cajita 21, girando previamente el pasador 16 se introduce el detonador, se cierra de nuevo la caja y se asegura y elevando el percutor, poniendo el dedo en el gatillo 14 se entra la pieza 15 debajo del percutor y se halla todo dispuesto para funcionar de nuevo.

Finalmente la operacion más característica de este invento es la cuñacion, para la clave, de los discos y platillos. Como se ve en la Figª 1ª los discos numerados a, b, c, son independientes, yendo de menor a mayor; el disco a (Figª 5ª) tiene unas entalladuras en el borde interior que corresponden al eje de los numeros 1, 2, 3, 4, 5, 6, 7, 8, 9, 0 e igualmente el disco b ; para cuñarlo se coloca previamente el platillo con su ranura en el eje del pestillo y finalmente se acopla el disco sobre el anillo exterior a' del platillo que lleva un pezon que ha de entrar en la entalladura del borde interior del disco, quedando naturalmente el numero correspondiente que se ha elegido en la misma linea del punto fijo 23. A continuacion se hace lo mismo con el disco b sobre el pezon del b' y su consiguiente situacion del numero asi como la conjuncion de la entalladura. El último disco c no tiene bajo el platillo superpuesto ni pezon, siendo su acuñacion la siguiente: El disco c coloca su numero en el lugar correspondiente para formar la clave; este disco forma una sola pieza con un cilindro o eje d que atraviesa los discos y platillos; al terminar el cilindro se reduce su diametro y el resto se rosca da do lugar a que el platillo último que es su correspondiente, se ajuste al cilindro y para asegurarlo fuertemente a él, se emplea la tuerca 3 haciendose de este modo solidario de este platillo el disco c.

En la Figª 6ª, seccion C D, se puede ver que este eje liga y sujeta todo el sistema, con la salvedad de que los discos a y b juegan independientemente aunque solidariamente por medio de los pezones con sus correspondientes platillos.

En resumen, colocados ya los numeros de la clave en orden tambien, se hallaran debidamente superpuestas las entalladuras de los tres platillos correspondientes a los tres discos y estas entalladuras 7 situadas en el eje de los pestillos 6 y en este momento se aprieta la tuerca 3 y todo el sistema queda dispuesto para trabajar. Se eleva el boton 1 que arrastra la pieza 5, se cierra la caja o puerta y a continuacion se mueven los discos desbaratando la combinacion.

Puede tambien utilizarse en este sistema, en vez de los discos numerados, una esfera forma de reloj, con dos o tres manillas, para formar la clave.

FIN

90

95

100

105

110

115

120

125

130

135

NOTA DE REIVINDICACIONES.

Se reivindica como de la propia y nueva invencion:
140 1º por un sistema de cerradura de combinacion con o sin llave y aparato de alarma, caracterizado en que en el exterior lleva tres discos a b y c que son independientes y van de menor a mayor; el disco a tiene una entalladura en el borde interior que corresponden al eje de los numeros 1,2,3,4,5,6,7,8,9, y 0 e igualmente el disco b; para acuñarlo se coloca primeramente el platillo con su ranura en el eje del pestillo y finalmente se acopla el disco sobre el anillo exterior a' del platillo que lleva un pezon que ha de entrar en la entalladura del borde interior del disco, quedando el numero correspondiente que ha servido de clave en la misma línea del punto fijo 23. A continuacion se hace lo mismo con el disco b sobre el pezon del a b' y su consiguiente situacion del numero asi como la conjuncion de la entalladura. El disco c se acuña de la siguiente manera: se coloca su numero en el lugar correspondiente para formar la clave; este disco forma una sola pieza con un cilindro o eje d que atraviesa los discos y platillos al terminar el cilindro se reduce su diametro y el resto se rosca, dando lugar a que el platillo ultimo que es su correspondiente, se ajuste al cilindro, que para asegurarlo fuertemente a él, lleva una tarca 3' y de este modo se hace solidario de este platillo el disco c.

2º por un sistema de cerradura segun anterior reivindicacion caracterizada en que tiene una pieza 5 con dos pasadores y casi en el eje de los mismos se ven dos orejetas o pestillos 6 que son los que al bajar la pieza 5 se introducen en las ranuras 7 de los discos o platillos ya concordadas para abrir los discos 9 conjugados con los platillos exteriores. Ademas esta pieza lleva una ranura que guiada por el tope 8 le permite subir para cerrar y bajar para abrir, limitando los movimientos en la dimension debida,

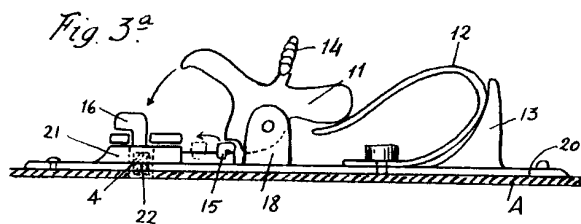
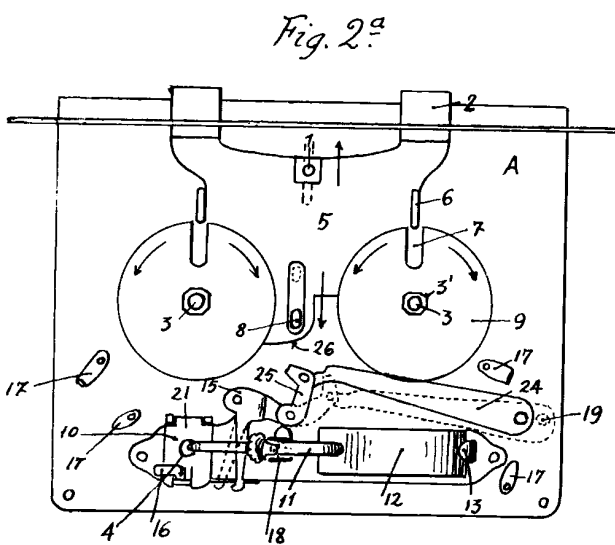
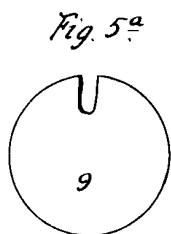
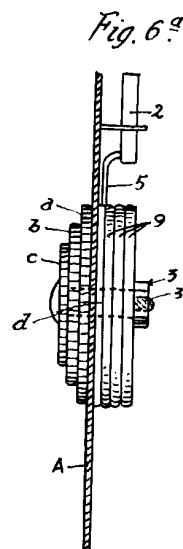
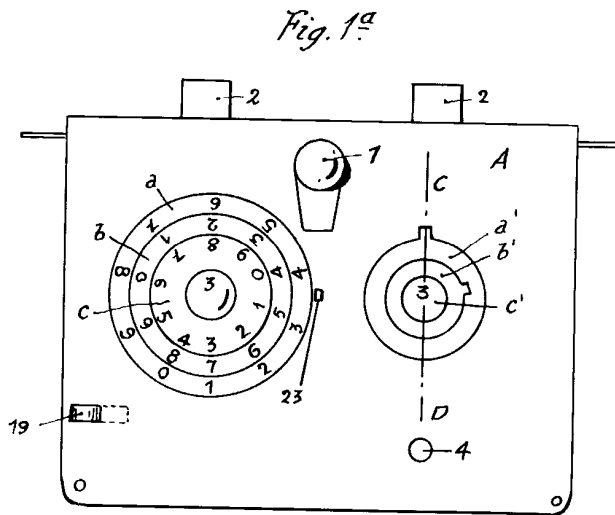
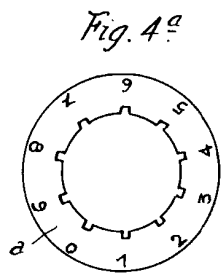
3º por un sistema de cerradura segun anteriores reivindicaciones caracterizado en que en combinacion lleva un aparato de alarma consistente en un platillo 20, sobre el que va un cajita 21 que lleva un tope que se puede elevar para introducir un detonador, La tapa de la cajita se asegura por medio de un pasador giratorio, y en el centro de aquella lleva un orificio que corresponde al lugar del fulminante en el detonador sobre el que choca la llave del percutor 11, Lleva una pieza 15 que sostiene en el aire al percusor y al retirarse ésta el resorte de acero 12 se eleva y empuja el percutor que pasa a golpear el fulminante.

4º " POR UN SISTEMA DE CERRADURA DE COMBINACION CON O SIN LLAVE Y APARATO DE ALARMA".

La presente memoria consta de cuatro hojas mecanografiadas por una sola cara.

Madrid 11 mayo 1.935





Madrid 10 de Mayo 1935

Olés

Escala variable