

138170



138170

MEMORIA DESCRIPTIVA

=====

Correspondiente a una patente de invención que por veinte años se solicita en España a favor de Don Juan Bosch Crespi, domiciliado en Valencia, calle del Mar número 8,

p o r

" UN APARATO PARA CONOCER LA NARANJA HELADA Y SELECCIONARLA EN PRIMERA CALIDAD, SEGUNDA Y HELADA COMPLETAMENTE "

=====

La cantidad de jugo que tiene una naranja está en íntima relación con la densidad del fruto, por ello es posible, a base de un aparato como el que nos ocupa y que es objeto de la presente patente de invención, seleccionar la naranja en forma más ó menos escalonada y de la manera que más adelante se describe.

El aparato para seleccionar la naranja está formado por: Cuatro apoyos de hierro A (angulares) sobre los que van dos tablones de madera B, el depósito de la naranja a seleccionar, el motor de accionamiento, los canales, las básculas B-1 - B 2 , los reguladores de éstas, un montacar

5

10



gas M, y otros pequeños elementos para la transmisión del movimiento.

15 Los elementos citados en el párrafo anterior pueden apreciarse perfectamente en el plano que se adjunta a la presente memoria descriptiva, en el cual la Fig 1 es la vista en planta del aparato y la Fig 2 una vista lateral, de la que se ha suprimido la fuerza motriz de accionamiento para más claridad del dibujo.

20 Un aparato tal y como se representa en el plano adjunto selecciona el fruto en primera calidad, segunda y helado, completamente.

25 El montacargas M para transportar el fruto a los canales de conducción es accionado por un motor mediante unos mecanismos de tornillo sin fin F; de manera que las naranjas elevadas hasta dichos canales pasen por estos, caen sobre las trampillas basculantes B-1 - B-2, y estas según sea la densidad del fruto y por tanto su calidad, las dejan pasar ó caer en las bolsas S de selección.

30 Es decir, si una naranja está helada pasará por encima de las trampillas basculantes, sin hacerlas funcionar, pues los contrapesos K, de éstas se han graduado para un cierto peso del fruto, que corresponde a lo que pudiéramos denominar "estado de jugo".

35 La selección que hacen las trampillas basculantes es una selección escalonada, ya que la naranja que no pasó a la bolsa S, puede pasar a la S-1, ó a otra de las siguientes según el número que de ellas tenga el aparato.

40 Si una naranja por su falta de jugo no cae en ninguna de las bolsas, pasa por último al departamento de las rechazadas, lo mismo sucede con las que se encuentran heladas.

Para poder trabajar con distintas clases de naranja las trampillas basculantes B-1 - B-2, se pueden ajustar



45 en su movimiento mediante los citados contrapesos de tuerca K, y de manera que no hay que temer un desajuste fortuito; dicho ajuste se consigue apretando ó aflojando las tuercas del contrapeso hasta lograr el "peso de funcionamiento" de la trampilla.

50 Antes de comenzar la selección es necesario hacer una clasificación de las naranjas por tamaños.

Las trampillas basculantes se mueven sobre un eje lateral con dos soportes teniendo un cierto desnivel que facilita la caída de la naranja a las bolsas de selección S - S-1, según el peso que tengan.

55 Teniendo en cuenta la diferencia de peso entre una naranja normal y otra sin jugo que es de 20 a 40 gramos (según tamaño), es imposible que con el aparato descrito en los párrafos anteriores, pueda pasar inadvertida una naranja helada ó con poco jugo.

60 La graduación del peso en las trampillas basculantes permite emplear el aparato tanto para naranjas pequeñas como para las mayores.

65 La capacidad de trabajo del aparato seleccionador de naranjas es de 30 frutos por minuto, es decir que a base de una jornada de ocho horas la cantidad de naranjas seleccionadas es de 14.400, cantidad que puede ampliarse aumentando a 2, 3, 4, 5, 6, ó más, los canales de conducción.

El consumo de fuerza para un aparato de un sólo canal es de 1/20 H.P.

70 Aún cuando se representa y describe una forma de llevar a la práctica el invento, se comprenderá por todos los versados en el arte, que puede introducirse varios cambios y modificaciones, sin separarse de éste invento en sus aspectos más amplios.

75

N O T A

EN RESUMEN: La patente de invención que se solicita



198,170

Un Plano

D. Juan Bosch Crespi



Fig. 1ª

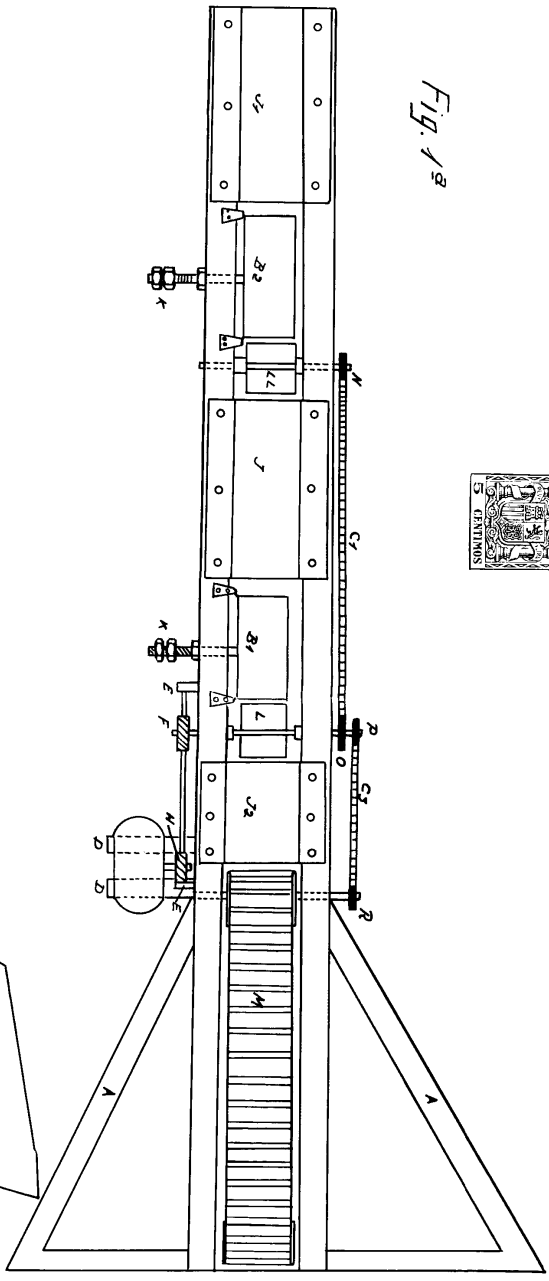
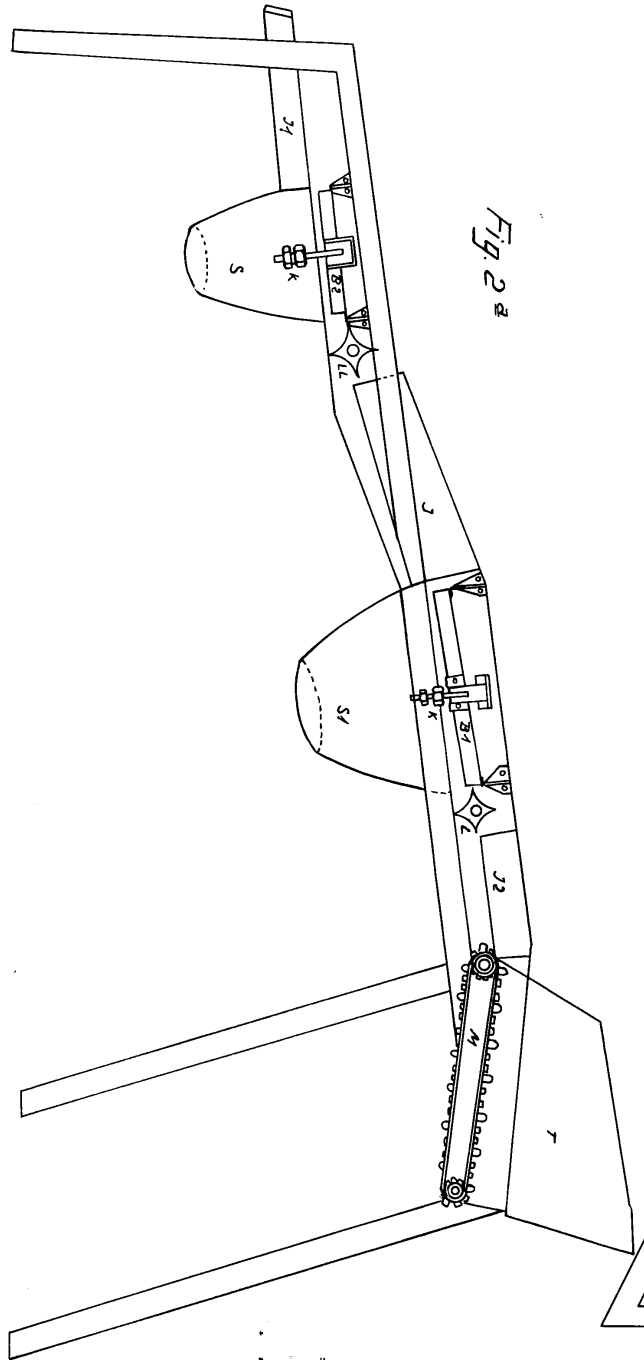


Fig. 2ª



ESCALA VARIABLE

JUAN BOSCH CRESPI