

38155



24

MEMORIA DESCRIPTIVA

correspondiente a la solicitud de concesión de un.....

MODELO DE UTILIDAD

SOLICITANTE: INDUSTRIAS DUX, S. A.

RESIDENCIA: Embajadores nº. 187.

..... MADRID-5.

ENUNCIADO: "SOPORTE PARA FRASCOS INVERTIDOS,

..... DE APLICACION A SUMINISTROS GOTA

..... A GOTA DE SUEROS"

Prioridad: Patente n.º del

ES.



1 El Estatuto vigente sobre Propiedad Industrial, de
26 de Julio de 1929, en su texto refundido publicado el 30
de Abril de 1930, establece los caracteres de patentabili-
5 objeto obtener ventajas sobre lo ya conocido, admitiendo
por consiguiente como patentables, las nuevas máquinas, apa-
ratos, instrumentos, procesos de fabricación, etc. La am-
plitud de conceptos previstos como patentables, ha llevado
al legislador a aclarar (Artº. 46) que la enumeración con-
10 tenida en dicho cuerpo legal es puramente enunciativa y no
limitativa, haciéndola extensiva incluso a los descubri-
mientos de tipo científico (Artº. 47).

El Decreto de 26 de Diciembre de 1947, recogiendo
la Orden de 18 de Noviembre de 1935, confirma el criterio
15 legal de que también serán patentables los instrumentos, ob-
jetos, o partes de los mismos, que aporten a la función a
que son destinados, un beneficio o efecto nuevo, y en defi-
nitiva que constituyan una mejora sustancial sobre lo ante-
riormente conocido.

20 Pues bien, a tenor de lo expuesto, y en base al ar-
ticulado que recoge los conceptos expresados, debe conside-
rarse, que la invención a que se refiere la presente memo-
ria, constituye una novedad industrial, con características
y ventajas que la hacen merecedora del privilegio de explo-
25 tación exclusiva que por ella se solicita, premiando así
los méritos de quien aporta a la industria del país una me-
jora efectiva y precisamente comprendida entre las enuncia-
das por la Ley como patentables. (Arts. 46 y 47 en relación
con el 171, en su nueva redacción afectada por la Orden de
30 18 de Noviembre de 1935).



1

Pasando a describir el objeto de la invención por la cual se solicita el presente privilegio de Modelo de -- Utilidad, se hace constar que la finalidad de la idea que vamos a describir es proporcionar al mercado y al público en general un dispositivo capaz de servir de soporte a -- frascos invertidos, utilizable en aplicaciones médicas para el suministro gota a gota de sueros.

5

10

Con objeto de aclarar gráficamente la idea que se describe, se acompaña a esta Memoria, como parte integrante de la misma, un juego de dibujos en los que se representa lo siguiente:

15

La Figura 1ª muestra una vista del dispositivo que nos ocupa, en la que se aprecia que se trata de una pieza moldeada en material elástico, preferentemente en resina sintética del tipo plastómero, que aparece constituida por dos tirantes (3), paralelos en un principio, que por uno de sus extremos se unen a un anillo (1) situado en su mismo plano, y que por el otro extremo se unen entre sí, sin solución de continuidad, formando una semicircunferencia (4) por dentro de la que queda situado, concéntricamente a la misma, un nuevo anillo (2) de mayor diámetro que el anterior, que se halla unido a los dos ramales (3), ya descritos, en puntos de su extensión diametralmente opuestos.

20

25

La Figura 2ª finalmente nos ofrece otra vista del dispositivo, ya en posición funcional, en la que puede observarse con detenimiento la forma en que es capaz de soportar invertido a un frasco (5) a los efectos que ya hemos expuesto.

30

De la descripción de los dibujos que antecede se deduce prácticamente la constitución y el funcionamiento --



1

5

10

15

20

25

30

del objeto de la invención, que es como sigue:

El soporte en un principio, y como hemos visto, --
adopta una forma plana; sin embargo, dada su flexibilidad,
se introduce fácilmente en el frasco, porque los anillos
circulares (1 y 2) pueden adoptar una posición sensible--
mente perpendicular a los tirantes laterales (3).

El anillo de menos diámetro (1) se adapta al cuello
del frasco (5), y el de mayor diámetro (2) se ajusta al -
cuerpo del mismo, quedando, cuando se invierte el frasco,
un ramal semicircular (4) en la parte superior que sirve -
para colgar el frasco en dicha posición invertida, saliendo
por la boca el suero, que se alimenta por gravedad en la -
cantidad que la norma clínica aconseje.

No se considera necesario hacer más extensa esta -
descripción para que cualquier persona perita en la materia
comprenda perfectamente la idea que se desea patentar, así
como las ventajas que de su realización industrial han de
derivarse.

Por todo ello, y para evitar posibles imitaciones,
se presenta esta solicitud, pidiendo la explotación exclu-
siva de la idea descrita, de acuerdo con las considera----
ciones y puntos que se desean reivindicar, que se concre--
tan en las páginas siguientes:

-

-

-

-



1 Hecha la descripción a que se refiere la memoria
 que antecede, es preciso insistir en que los detalles de
 realización de la idea expuesta, pueden variar, es decir,
 que pueden sufrir pequeñas alteraciones, basadas siempre
 5 en los principios fundamentales de la idea, que son en esen-
 cia los que quedan reflejados en los párrafos de la des-
 cripción hecha. En efecto, el Artículo 48 del Estatuto vi-
 gente sobre Propiedad Industrial, establece como no paten-
 tables, en su apartado tercero, "los cambios de forma, di-
 10 mensiones, proporciones y materias de un objeto ya patenta-
 do" fijando así el criterio del legislador en el sentido
 de que patentada una idea que pueda dar lugar a una reali-
 dad práctica e industrializable, nadie podrá apoyarse en
 ella para, a pretexto de haber introducido ligeras modifi-
 15 caciones, presentarla como nueva y propia.

Este principio, en cuanto al alcance de la protec-
 ción del objeto patentado se refiere, se halla confirmado
 por numerosas Sentencias del Tribunal Supremo, y entre ellas,
 como más terminantes, en las de fechas 16 de Octubre de 1954,
 20 23 de Enero de 1959, 20 de Marzo de 1964 y otras.

Establecido el concepto expresado, en cuanto a la
 amplitud que debe darse a la protección solicitada, se re-
 dacta a continuación la Nota de Reivindicaciones, de acuer-
 do con lo que se establece en el último párrafo del apar-
 25 tado tercero del Artículo 100 de la Ley, sintetizando así
 las novedades que se desean reivindicar:

NOTA DE REIVINDICACIONES

En resumen, el privilegio de explotación exclusi-
 va que se solicita, recaerá sobre las reivindicaciones si-
 30 guientes:

100153



1

5

10

15

20

25

30

1a.- SOPORTE PARA FRASCOS INVERTIDOS, DE APLICACION A SUMINISTROS GOTA A GOTA DE SUEROS, que esencialmente se caracteriza porque está constituido por una pieza moldeada en material elástico, de preferencia en resina sintética de tipo plastómero, que aparece integrada por dos tirantes paralelos en un principio, que por uno de sus extremos se unen en un anillo situado en su mismo plano, y que por el otro extremo se unen entre sí, sin solución de continuidad, formando una semicircunferencia por dentro de la que queda situado, concéntricamente a la misma, un nuevo anillo, de mayor diámetro que el anterior, que se halla unido a los dos tirantes paralelos, ya descritos, en puntos de su extensión diametralmente opuestos.

2a.- Se reivindica por último como objeto sobre el que ha de recaer el Modelo de Utilidad que se solicita: "SOPORTE PARA FRASCOS INVERTIDOS, DE APLICACION A SUMINISTROS GOTA A GOTA DE SUEROS".

Todo conforme queda descrito y reivindicado en la presente Memoria descriptiva, que consta de seis páginas mecanografiadas y dibujos que se acompañan.

Madrid, 24 de abril de 1968

BERNARDO UNGRIA

P.P.

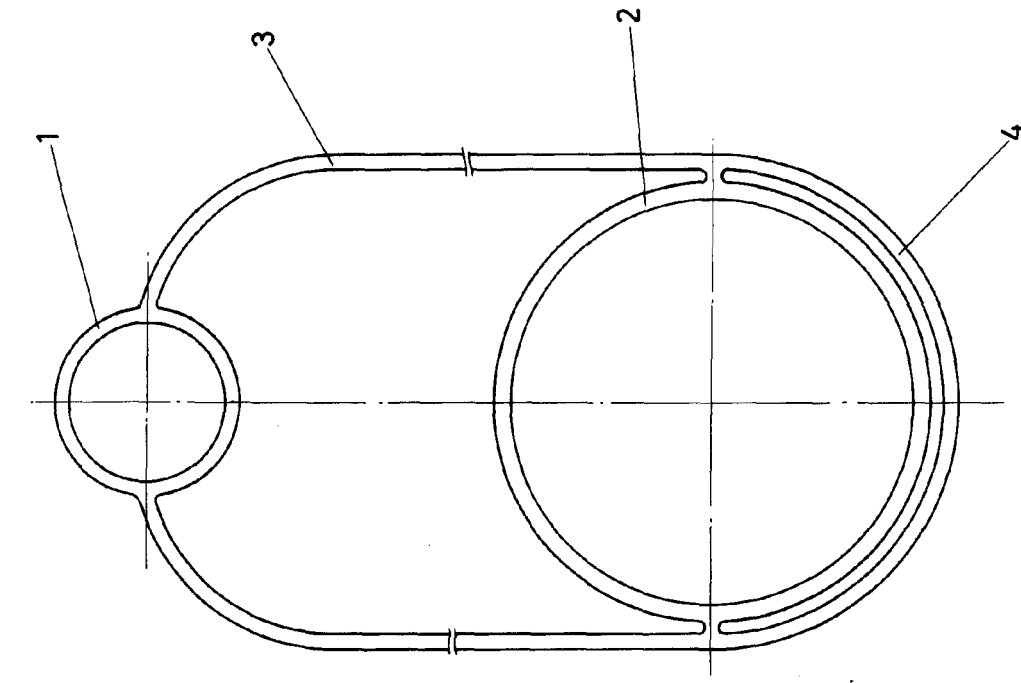


FIG - 1

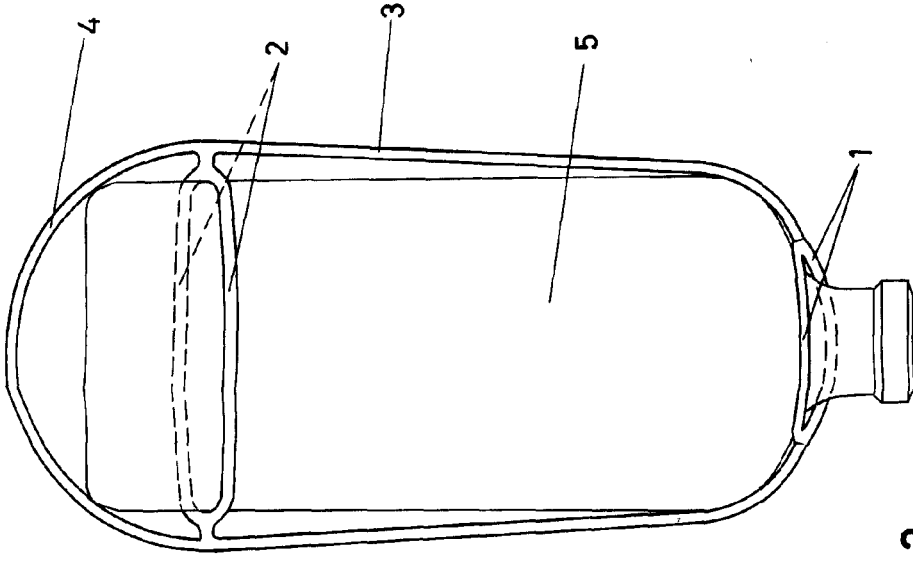


FIG - 2

ESCALA VARIABLE

Madrid, 24 de Abril de 1968

BERNARDO UNGRIA

P.P.

