

138152



# MEMORIA DESCRIPTIVA

correspondiente a la solicitud de concesión de un...

## MODELO DE UTILIDAD

SOLICITANTE: D<sup>a</sup>. AURELIA ROIG ALCARAZ.

RESIDENCIA: Cardenal Paya n<sup>o</sup>. 72.

O N I L (Alicante)

ENUNCIADO: "UNA CAJA PARA MUÑECAS PERFECCIONADA"

Prioridad: Patente ..... n.º ..... del .....

ES.



1 El Estatuto vigente sobre Propiedad Industrial, de  
26 de Julio de 1929, en su texto refundido publicado el 30  
de Abril de 1930, establece los caracteres de patentabili-  
dad de las invenciones de tipo industrial que tienen por  
5 objeto obtener ventajas sobre lo ya conocido, admitiendo  
por consiguiente como patentables, las nuevas máquinas, apa-  
ratos, instrumentos, procesos de fabricación, etc. La am-  
plitud de conceptos previstos como patentables, ha llevado  
al legislador a aclarar (Artº. 46) que la enumeración con-  
10 tenida en dicho cuerpo legal es puramente enunciativa y no  
limitativa, haciéndola extensiva incluso a los descubri-  
mientos de tipo científico (Artº. 47).

El Decreto de 26 de Diciembre de 1947, recogiendo  
la Orden de 18 de Noviembre de 1935, confirma el criterio  
15 legal de que también serán patentables los instrumentos, ob-  
jetos, o partes de los mismos, que aporten a la función a  
que son destinados, un beneficio o efecto nuevo, y en defi-  
nitiva que constituyan una mejora sustancial sobre lo ante-  
riormente conocido.

20 Pues bien, a tenor de lo expuesto, y en base al ar-  
ticulado que recoge los conceptos expresados, debe conside-  
rarse, que la invención a que se refiere la presente memo-  
ria, constituye una novedad industrial, con características  
y ventajas que la hacen merecedora del privilegio de explo-  
25 tación exclusiva que por ella se solicita, premiando así  
los méritos de quien aporta a la industria del país una me-  
jora efectiva y precisamente comprendida entre las enuncia-  
das por la Ley como patentables. (Arts. 46 y 47 en relación  
con el 171, en su nueva redacción afectada por la Orden de  
30 18 de Noviembre de 1935).



1

Pasando a describir el objeto de la invención por la cual se solicita el presente privilegio de Modelo de Utilidad, se hace constar que la finalidad de la idea que vamos a describir es proporcionar al mercado y al público en general una caja para muñecas perfeccionada del tipo que presenta en su cara anterior una ventana cubierta por una lámina transparente a través de la cual puede verse la muñeca alojada en el interior de la caja.

5

10

Con objeto de aclarar gráficamente la idea que se describe, se acompaña a esta Memoria, como parte integrante de la misma, un juego de dibujos en los que se representa lo siguiente:

15

20

25

La Figura 1ª muestra un despiece en planta de la caja que se solicita. Como puede comprobarse la cara anterior -a- de la caja comprende una ventana -b- a través de la cual puede verse la muñeca que se aloje en el interior de la misma. Obsérvese que uno de los bordes laterales de dicha cara anterior -a- presenta una prolongación -c- provista en sus bordes extremos libres de pestañas -h- que en su línea de articulación con la prolongación -c- presentan ranuras centrales -i-. Entretanto, el borde lateral opuesto de la cara anterior -a- comprende otra prolongación -c- que en su borde longitudinal extremo presenta una aleta -d- a través de la cual se unirá con el borde -d- de la otra prolongación -c- para formar un cuerpo triangular.

30

También puede apreciarse que los extremos superior e inferior de la cara anterior de la caja presenta aletas trapeciales -e- que presentan una línea diagonal de doblez -f- combinada con una pestaña saliente -g-.

Por otra parte la caja comprende en combinación una



1 lámina independiente -j- que presenta alas extremas -k- que  
 se disponen en posición angular, mientras que articulados a  
 sus extremos superior e inferior dicha lámina comprende sen  
 dos sectores -l- de lámina destinados a plegarse sobre la -  
 5 primera formando un triangulo abierto por su base.

La Figura 2ª nos ofrece una perspectiva de la caja  
 que se solicita en función de ser plegada. Como puede apre-  
 ciarse al unir entre sí los bordes -d- de las extensiones  
 extremas de la caja, se conforma un cuerpo tubular de sec-  
 10 ción triangular, pudiéndose apreciar que el testero infe-  
 rior queda formado por la extensión trapezoidal -e- al ser -  
 plegada por su línea de doblez diagonal -f-, de modo que la  
 solapa triangular -ll- se introduce en el interior del cuer-  
 po de caja adosándose a la cara interna de una de sus pare-  
 15 des en tanto que la pestaña -g- se introduce por la ranura  
 -i- de las pestañas -h-.

La Figura 3ª muestra otra perspectiva de la caja -  
 que se solicita con la lámina -j- independiente incorporada.  
 Como puede apreciarse, la lámina -j- cubre a la unión entre  
 20 los bordes de la caja, a las solapas -f- y a las pestañas -  
 -h- y -g-, quedando estas últimas ocultas por las exten-  
 siones -k- y los sectores -l- que presentan sus bordes pe-  
 rimetrales -m- doblados en diestro para formar en el interior  
 de la caja un escalón superior y un escalón inferior para -  
 25 el apoyo de la muñeca.

De la descripción de los dibujos que antecede se -  
 deduce prácticamente la constitución y el funcionamiento -  
 del objeto de la invención, que es como sigue:

30 Uniendo los bordes -d- del cuerpo principal de la -  
 caja, se obtendrá un cuerpo tubular de sección triangular en el inte-  
 rior del cual se dispondrá con facultad de desacoplamiento la lámina



1  
  
5  
  
10  
  
15  
  
20  
  
25  
  
30

-j- de modo que las extensiones -k- de esta última estarán en disposición angular en el interior del cuerpo de la caja. Entretanto, las extensiones -l- actuarán de testeros internos al situar las solapas perimetrales -m- entre los testeros externos -e- y la propia extensión -l-, de modo que entre ambos testeros quedará formada una cámara interna, al situar las solapas triangulares -ll- y las pestañas -g- entre las paredes -c- de la caja y las extensiones -k- de la lámina interna, mientras que las pestañas -h- quedan ocultas por el testero interno -l-.

No se considera necesario hacer más extensa esta descripción para que cualquier persona perita en la materia comprenda perfectamente la idea que se desea patentar, así como las ventajas que de su realización industrial han de derivarse, y que brevemente aludidas en sus puntos más señalados son las siguientes:

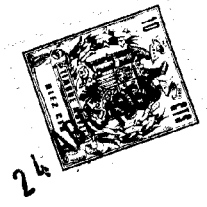
1ª.- Organización sencilla y económica y de fácil ejecución.

2ª.- Montaje y funcionamiento fácil y cómodo y capaz de ser realizado por mano de obra no especializada.

3ª.- Mejoramiento de las cualidades prácticas y funcionales de las cajas para muñecas conocidas, por cuanto que permite una visión total de éstas últimas como consecuencia del doble fondo que comprende, aparte de que puede plegarse para el almacenamiento de un gran número de ellas ocupando un mínimo espacio; cualidades en síntesis que confieren al modelo que se solicita una utilidad práctica singular por el beneficio o efecto nuevo que aporta a la función a que se destina.

Por todo ello, y para evitar posibles imitaciones

13-8152



1 se presenta esta solicitud, pidiendo la explotación exclu-  
siva de la idea descrita, de acuerdo con las consideraciones  
y puntos que se desean reivindicar, que se concretan en las  
páginas siguientes:

5

-----

10

15

20

25

30



1 Hecha la descripción a que se refiere la memoria  
que antecede, es preciso insistir en que los detalles de  
realización de la idea expuesta, pueden variar, es decir,  
que pueden sufrir pequeñas alteraciones, basadas siempre  
5 en los principios fundamentales de la idea, que son en esen-  
cia los que quedan reflejados en los párrafos de la des-  
cripción hecha. En efecto, el Artículo 48 del Estatuto vi-  
gente sobre Propiedad Industrial, establece como no paten-  
tables, en su apartado tercero, "los cambios de forma, di-  
10 mensiones, proporciones y materias de un objeto ya patenta-  
do" fijando así el criterio del legislador en el sentido  
de que patentada una idea que pueda dar lugar a una reali-  
dad práctica e industrializable, nadie podrá apoyarse en  
ella para, a pretexto de haber introducido ligeras modifi-  
15 caciones, presentarla como nueva y propia.

Este principio, en cuanto al alcance de la protec-  
ción del objeto patentado se refiere, se halla confirmado  
por numerosas Sentencias del Tribunal Supremo, y entre ellas,  
como más terminantes, en las de fechas 16 de Octubre de 1954,  
20 23 de Enero de 1959, 20 de Marzo de 1964 y otras.

Establecido el concepto expresado, en cuanto a la  
amplitud que debe darse a la protección solicitada, se re-  
dacta a continuación la Nota de Reivindicaciones, de acuer-  
do con lo que se establece en el último párrafo del apar-  
25 tado tercero del Artículo 100 de la Ley, sintetizando así  
las novedades que se desean reivindicar:

#### NOTA DE REIVINDICACIONES

En resumen, el privilegio de explotación exclusi-  
va que se solicita, recaerá sobre las reivindicaciones si-  
30 guientes:

138152



1

1a.- UNA CAJA PARA MUÑECAS PERFECCIONADA, caracterizada porque, esencialmente, está constituida mediante un cuerpo triangular cuya base se prolonga en aletas trapeciales que presentan una línea diagonal de doblez combinada con una pestaña saliente, estando uno de los lados del cuerpo triangular prolongado en aletas provistas de una ranura en la cual se apoyan las antedichas pestañas de modo que las aletas que prolongan la base de la caja componen los testeros de esta última, y, porque comprende en combinación una lámina independiente en posición angular, la cual presenta articulados a sus extremos sendos sectores de lámina que se pliegan sobre la primera, formando un triangulo abierto por su base, el cual se dispone adaptado al interior de la caja con facultad de desacoplamiento.

5

10

15

2a.- Se reivindica por último como objeto sobre el que ha de recaer el Modelo de Utilidad que se solicita: -- "UNA CAJA PARA MUÑECAS PERFECCIONADA".

20

Todo conforme queda descrito y reivindicado en la presente Memoria descriptiva, que consta de ocho páginas mecanografiadas y dibujos que se acompañan.

Madrid, 24 de abril de 1968

BERNARDO UNGRIA

P.P.

25

30

Dña. AURELIA ROIG ALCARAZ

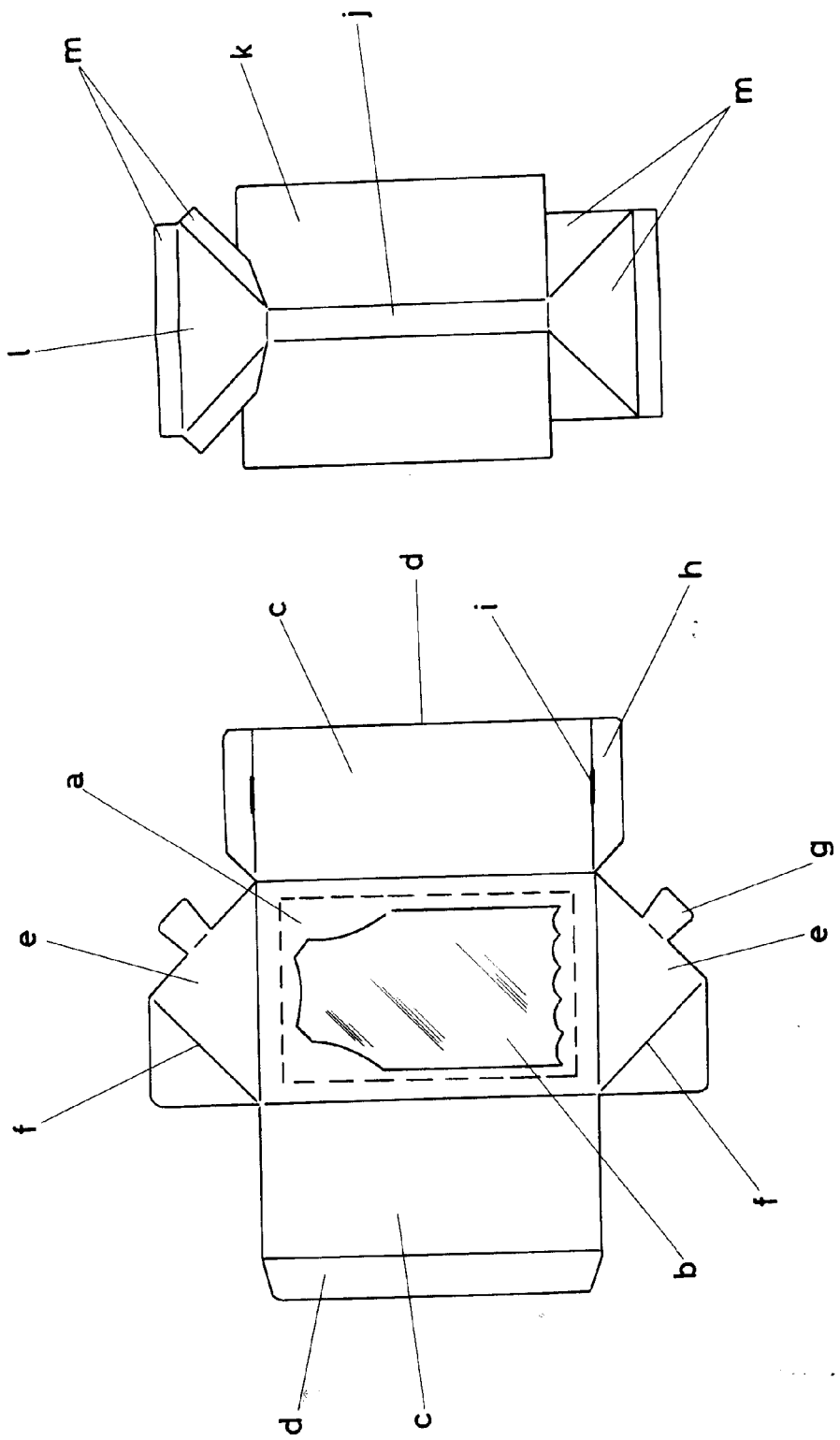


FIG-1

ESCALA VARIABLE  
 Madrid, 14 de ABRIL de 1968  
 BERNARDO UNGRIA  
 P.º

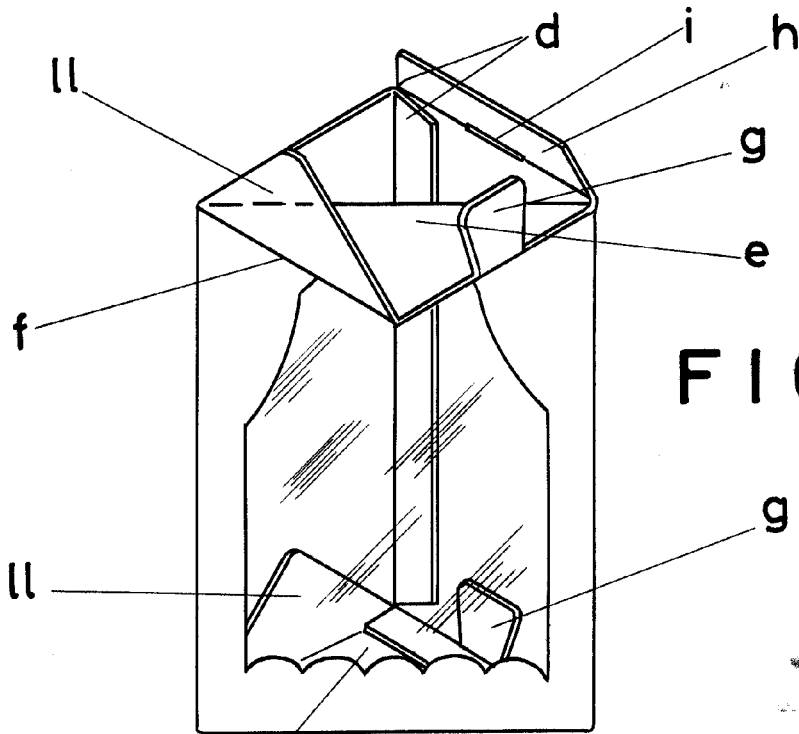


FIG-2

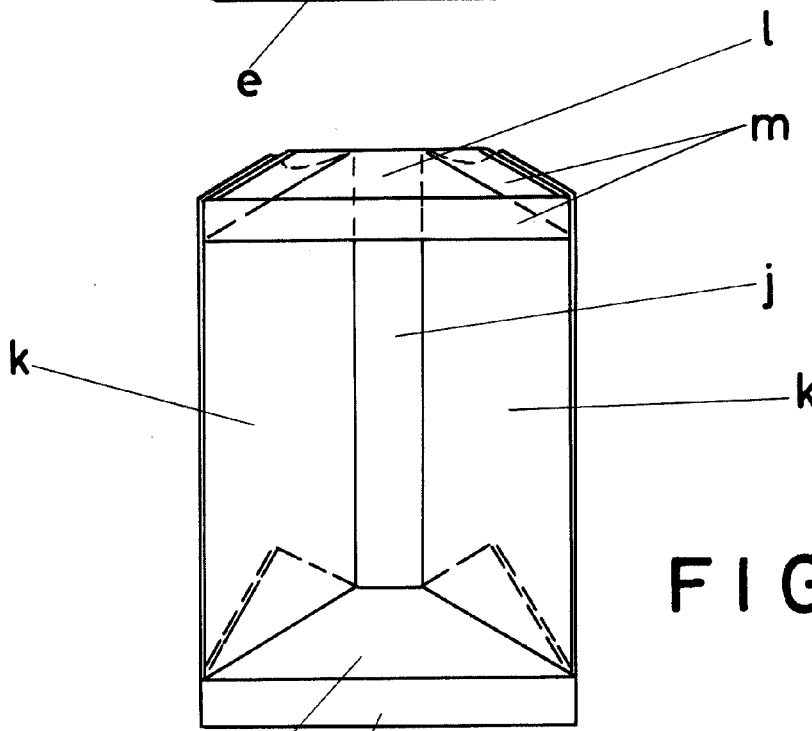


FIG-3

ESCALA VARIABLE

Madrid, 24 de ABRIL de 1963

BERNARDO UNGRIA

p. p.