

138131

REGISTRO DE LA PROPIEDAD INDUSTRIAL
M O D E L O S
24 ABR 1968
ENTRADA



MEMORIA DESCRIPTIVA

correspondiente a la solicitud de concesión de un...

MODELO DE UTILIDAD

SOLICITANTE: D. RICARDO JESUS IZQUIERDO.

RESIDENCIA: Jose Antonio nº. 10.

MASAMAGRELL (Valencia)

ENUNCIADO: "HERRAMIENTA AGROMECHANICA"

Prioridad: Patente n.º del

138151



24

1 El Estatuto vigente sobre Propiedad Industrial, de
26 de Julio de 1929, en su texto refundido publicado el 30
de Abril de 1930, establece los caracteres de patentabili-
5 objeto obtener ventajas sobre lo ya conocido, admitiendo
por consiguiente como patentables, las nuevas máquinas, apa-
ratos, instrumentos, procesos de fabricación, etc. La am-
plitud de conceptos previstos como patentables, ha llevado
al legislador a aclarar (Artº. 46) que la enumeración con-
10 tenida en dicho cuerpo legal es puramente enunciativa y no
limitativa, haciéndola extensiva incluso a los descubri-
mientos de tipo científico (Artº. 47).

15 El Decreto de 26 de Diciembre de 1947, recogiendo
la Orden de 18 de Noviembre de 1935, confirma el criterio
legal de que también serán patentables los instrumentos, ob-
jetos, o partes de los mismos, que aporten a la función a
que son destinados, un beneficio o efecto nuevo, y en defi-
nitiva que constituyan una mejora sustancial sobre lo ante-
riormente conocido.

20 Pues bien, a tenor de lo expuesto, y en base al ar-
ticulado que recoge los conceptos expresados, debe conside-
rarse, que la invención a que se refiere la presente memo-
ria, constituye una novedad industrial, con características
y ventajas que la hacen merecedora del privilegio de explo-
25 tación exclusiva que por ella se solicita, premiando así
los méritos de quien aporta a la industria del país una me-
jora efectiva y precisamente comprendida entre las enuncia-
das por la Ley como patentables. (Arts. 46 y 47 en relación
con el 171, en su nueva redacción afectada por la Orden de
30 18 de Noviembre de 1935).



1 Pasando a describir el objeto de la invención por
la cual se solicita el presente privilegio de Modelo de Uti-
lidad, se hace constar que la finalidad de la idea que va-
mos a describir es proporcionar al mercado y al público en
5 general una herramienta agromecánica que mejora sensible-
mente las cualidades prácticas y funcionales de las herra-
mientas agrícolas, especialmente por la disposición que com-
prende para su conexión a la salida de fuerza del medio --
tractor que le imparte movimiento rotativo.

10 Con objeto de aclarar gráficamente la idea que se
describe, se acompaña a esta Memoria, como parte integrante
de la misma, un juego de dibujos en los que se representa -
lo siguiente:

15 La Figura 1ª muestra una sección longitudinal de
la herramienta que se solicita. Como puede comprobarse está
constituída mediante sendos discos -a- y -b- enfrentados, -
los cuales presentan en puntos de su perímetro una serie -
de aletas radiales -c- sobre las que se disponen ancladas -
unas cuchillas -d- compuestas por pletinas onduladas.

20 Entretanto, la herramienta comprende en combinación
un plato extremo -e- provisto de una concavidad -f- en la -
cual se sitúa anclado y sobre el disco extremo -b- de la -
herramienta el dispositivo -g- de conexión de esta última
a la salida de fuerza del medio tractor que le imparte mo-
25 vimiento y que no ha sido representado.

Obsérvese que el dispositivo -g- se ancla a la con-
cavidad -f- y al disco -b- mediante un disco adecuado -h- y
elementos de sujeción convencionales -i-.

30 La Figura 2ª muestra una planta parcial de uno de
los discos enfrentados portadores de las cuchillas. Obsér-



1 vese que el disco comprende en su perímetro brazos radiales
-c- sobre los que se disponen ancladas las cuchillas -d-.

De la descripción de los dibujos que antecede se deduce prácticamente la constitución y el funcionamiento del
5 objeto de la invención, que es como sigue:

Enfrentando los discos -a- y -b- y tendiendo entre sus aletas radiales -c- las cuchillas .d. de modo que estas últimas queden ancladas, sobre aquellas, obtendremos la herramienta agromecánica. Entretanto, enfrentando al disco extremo -b- un plato provisto de una concavidad, se situará
10 en esta última por medios adecuados el dispositivo -g- de conexión de la herramienta a la salida de fuerza del medio que le imparte movimiento rotativo.

No se considera necesario hacer más extensa esta --
15 descripción para que cualquier persona perita en la materia comprenda perfectamente la idea que se desea patentar, así como las ventajas que de su realización industrial han de derivarse, y que brevemente aludidas en sus puntos más señalados son las siguientes:

20 1ª.- Organización sencilla y económica de fácil ejecución.

2ª.- Montaje y funcionamiento fácil y cómodo y capaz de ser realizado por mano de obra no especializada, por lo que se reduce sensiblemente los costos habituales de producción.
25

3ª.- Mejoramiento de las cualidades prácticas y funcionales de las herramientas agromecánicas conocidas por su especial organización para su conexión a la salida de fuerza del medio que le imparte movimiento rotativo, por lo que es evidente que el modelo solicitado adquiere una utilidad
30



1 Hecha la descripción a que se refiere la memoria
que antecede, es preciso insistir en que los detalles de
realización de la idea expuesta, pueden variar, es decir,
5 que pueden sufrir pequeñas alteraciones, basadas siempre
en los principios fundamentales de la idea, que son en esen-
cia los que quedan reflejados en los párrafos de la des-
cripción hecha. En efecto, el Artículo 48 del Estatuto vi-
gente sobre Propiedad Industrial, establece como no paten-
tables, en su apartado tercero, "los cambios de forma, di-
10 mensiones, proporciones y materias de un objeto ya patenta-
do" fijando así el criterio del legislador en el sentido
de que patentada una idea que pueda dar lugar a una reali-
dad práctica e industrializable, nadie podrá apoyarse en
ella para, a pretexto de haber introducido ligeras modifi-
15 caciones, presentarla como nueva y propia.

Este principio, en cuanto al alcance de la protec-
ción del objeto patentado se refiere, se halla confirmado
por numerosas Sentencias del Tribunal Supremo, y entre ellas,
como más terminantes, en las de fechas 16 de Octubre de 1954,
20 23 de Enero de 1959, 20 de Marzo de 1964 y otras.

Establecido el concepto expresado, en cuanto a la
amplitud que debe darse a la protección solicitada, se re-
dacta a continuación la Nota de Reivindicaciones, de acuer-
do con lo que se establece en el último párrafo del apar-
25 tado tercero del Artículo 100 de la Ley, sintetizando así
las novedades que se desean reivindicar:

NOTA DE REIVINDICACIONES

En resumen, el privilegio de explotación exclusi-
va que se solicita, recaerá sobre las reivindicaciones si-
30 guientes:



1

1ª.- HERRAMIENTA AGROMECHANICA, caracterizada porque esencialmente, está constituida mediante sendos discos enfrentados, los cuales presentan en puntos de su perímetro una serie de aletas radiales sobre las que se disponen ancladas unas cuchillas compuestas por pletinas onduladas comprendiendo en combinación un plato extremo provisto de una concavidad en la cual se situa anclado y sobre el disco extremo de la herramienta, el dispositivo de conexión de esta última a la salida de fuerza del medio tractor que le imparte movimiento rotativo.

5

10

2ª.- Se reivindica por último como objeto sobre el que ha de recaer el Modelo de Utilidad que se solicita : "HERRAMIENTA AGROMECHANICA".

15

Todo conforme queda descrito y reivindicado en la presente Memoria descriptiva, que consta de siete páginas mecanografiadas y dibujos que se acompañan.

Madrid, 24 de abril de 1968

BERNARDO UNGRIA

P.P.

20

25

30



FIG-1

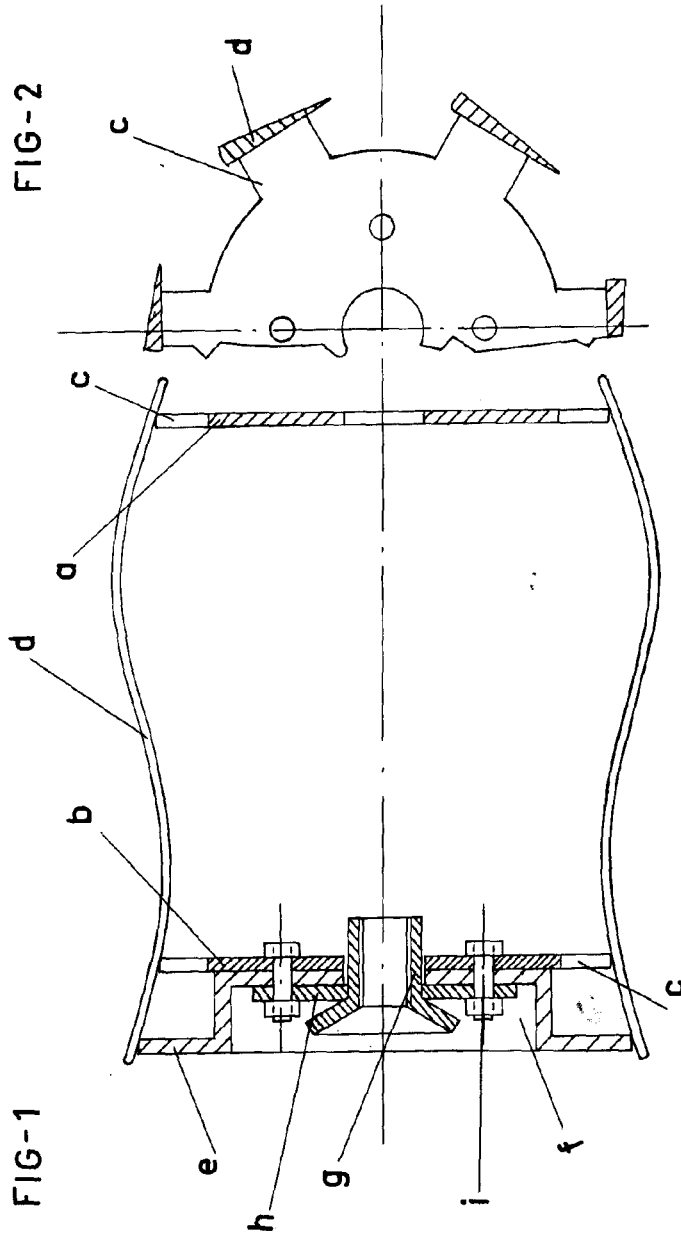
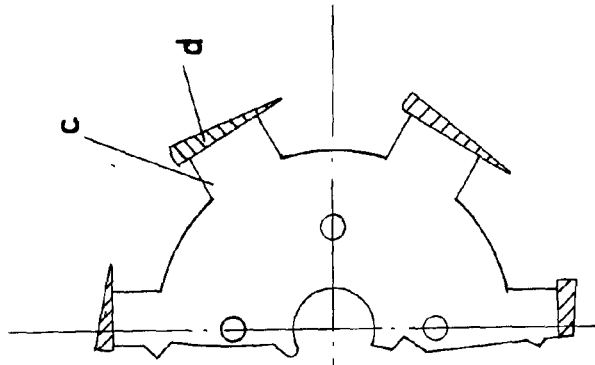


FIG-2



ESCALA VARIABLE
Madrid, 24 de Abril
de 1968
BERNARDO UNGRIA
P. P.