



138126

MEMORIA DESCRIPTIVA

correspondiente a la solicitud de concesión de un...

MODELO DE UTILIDAD

SOLICITANTE: D^a CARMEN SOTERAS ROURA y D. JUAN IS-
PIZUA PEREZ

RESIDENCIA: Donoso Cortés, 58.- MADRID

ENUNCIADO: "SUJETADOR-REDUCTOR, PERFECCIONADO"

Prioridad: Patente n.º del

GC.-



1 El Estatuto vigente sobre Propiedad Industrial, de
26 de Julio de 1929, en su texto refundido publicado el 30
de Abril de 1930, establece los caracteres de patentabili-
dad de las invenciones de tipo industrial que tienen por
5 objeto obtener ventajas sobre lo ya conocido, admitiendo
por consiguiente como patentables, las nuevas máquinas, apa-
ratos, instrumentos, procesos de fabricación, etc. La am-
plitud de conceptos previstos como patentables, ha llevado
al legislador a aclarar (Artº. 46) que la enumeración con-
10 tenida en dicho cuerpo legal es puramente enunciativa y no
limitativa, haciéndola extensiva incluso a los descubri-
mientos de tipo científico (Artº. 47).

15 El Decreto de 26 de Diciembre de 1947, recogiendo
la Orden de 18 de Noviembre de 1935, confirma el criterio
legal de que también serán patentables los instrumentos, ob-
jetos, o partes de los mismos, que aporten a la función a
que son destinados, un beneficio o efecto nuevo, y en defi-
nitiva que constituyan una mejora sustancial sobre lo ante-
riormente conocido.

20 Pues bien, a tenor de lo expuesto, y en base al ar-
ticulado que recoge los conceptos expresados, debe conside-
rarse, que la invención a que se refiere la presente memo-
ria, constituye una novedad industrial, con características
y ventajas que la hacen merecedora del privilegio de explo-
25 tación exclusiva que por ella se solicita, premiando así
los méritos de quien aporta a la industria del país una me-
jora efectiva y precisamente comprendida entre las enuncia-
das por la Ley como patentables. (Arts. 46 y 47 en relación
con el 171, en su nueva redacción afectada por la Orden de
30 18 de Noviembre de 1935).

138126



1 Pasando a describir el objeto de la invención por
la cual se solicita el presente privilegio de Modelo de Uti-
lidad, se hace constar que la finalidad de la idea que vamos
a describir es proporcionar al mercado y al público en gene-
5 ral un nuevo tipo de sujetador para señoras que ha sido fun-
damentalmente concebido con el objeto de reducir el busto y
el estómago de la usuaria.

Con objeto de aclarar gráficamente la idea que se
describe, se acompaña a esta memoria, como parte integrante
10 de la misma, un juego de dibujos en los que se representa lo
siguiente:

La figura 1ª muestra una vista en perspectiva del
sujetador que nos ocupa, en la que se aprecia que aparece --
constituído por un frente no elástico (8), de tejido fino,
15 que se une posteriormente mediante sendas costuras (5) con -
una espalda elástica (7), estando todo el conjunto rebordea-
do inferiormente mediante un refuerzo (6) y disponiendo por
arriba de sendas tirantas (1) que nacen del centro de la pie-
za frontal, y finalizan en la parte superior de la espalda.

20 Puede observarse, igualmente, que la ya citada --
pieza frontal (8) comporta superiormente dos cazoletas que -
nacen a partir de una varilla metálica (13), debidamente do-
blada y forrada, y que están constituídas por dos piezas (9
y 10) unidas por un corte (2) que tiende a ascender hacia el
25 centro de su extensión y que provoca el que las piezas infe-
riores (9), que se encuentran acolchadas interiormente, pre-
sionen los senos de la usuaria hacia dentro, efectuando una
aparente disminución de su volumen.

30 De otro lado se aprecia también que del centro -
de cada cazoleta y orientados hacia el reborde inferior (6)



1 del conjunto, en el cual mueren, nacen dos cortes (4), que
tiende ligeramente a converger por abajo y que limitan a -
otros dos análogos (3) que comienzan entre las mencionadas
cazoletas y que finalizan en los ya citados cortes (3), con
5 los que integran un conjunto de refuerzos destinados a favo
recer la reducción del estómago.

La figura 2^a, finalmente, nos muestra un detalle
de la forma y características de la varilla (13), en el que
se aprecia perfectamente que está doblado de modo que tiene
10 lugar la formación de los dos senos a partir de los que se
constituyen las cazoletas, cuyos senos se encuentran unidos
por un pliegue central (11), que una vez montada la varilla
en el conjunto queda situado bajo una superficie blanda de
protección que evite que pueda resultar molesto para la usua
15 ria.

De la descripción de los dibujos que antecede,
se deduce prácticamente la constitución y el funcionamiento
del objeto de la invención, que es como sigue:

Como quiera que el corte que une a las dos pie--
20 zas que integran cada cazoleta se eleva por su parte cen---
tral más allá del vértice de cada una de éstas, la disposi-
ción en que queda situada la pieza inferior (9) de las mis-
mas origina un aplastamiento del pecho que redunda en una -
disminución del contorno de la usuaria.

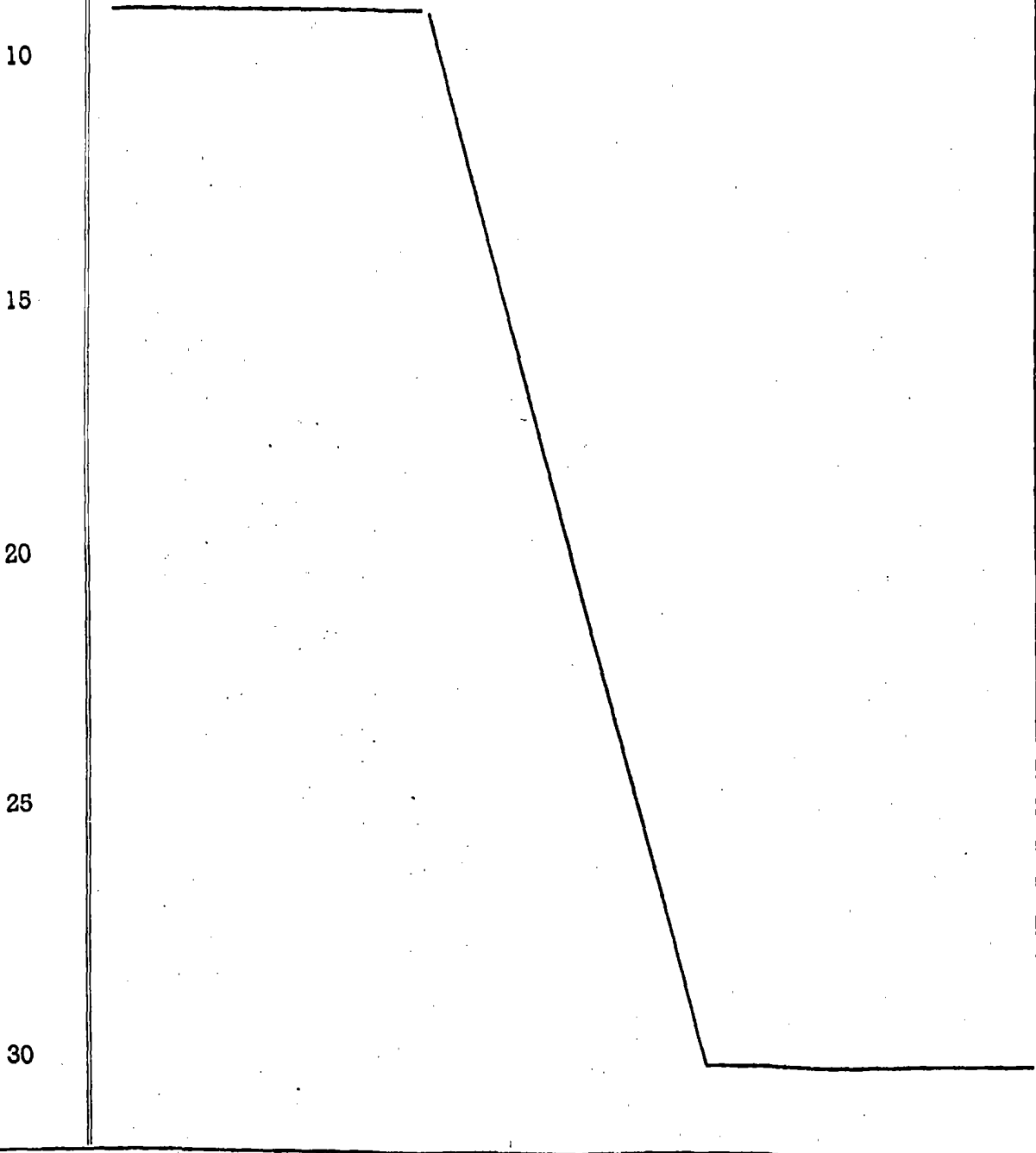
25 De otra parte la original disposición de los cor-
tes que cruzan la pieza frontal del sujetador, a la altura
del estómago, coopera a efectuar una integral sujeción de -
éste.

30 No se considera necesario hacer más extensa esta
descripción para que cualquier persona perita en la materia



1 comprenda perfectamente la idea que se desea patentar, así
 como las ventajas que de su realización industrial han de -
 derivarse.

5 Por todo ello, y para evitar posibles imitacio--
 nes, se presenta esta solicitud, pidiendo la explotación ex-
 clusiva de la idea descrita, de acuerdo con las considera--
 ciones y puntos que se desean reivindicar, que se concretan
 en las páginas siguientes:





1
5
10
15
20
25
30

Hecha la descripción a que se refiere la memoria que antecede, es preciso insistir en que los detalles de realización de la idea expuesta, pueden variar, es decir, que pueden sufrir pequeñas alteraciones, basadas siempre en los principios fundamentales de la idea, que son en esencia los que quedan reflejados en los párrafos de la descripción hecha. En efecto, el Artículo 48 del Estatuto vigente sobre Propiedad Industrial, establece como no patentables, en su apartado tercero, "los cambios de forma, dimensiones, proporciones y materias de un objeto ya patentado" fijando así el criterio del legislador en el sentido de que patentada una idea que pueda dar lugar a una realidad práctica e industrializable, nadie podrá apoyarse en ella para, a pretexto de haber introducido ligeras modificaciones, presentarla como nueva y propia.

Este principio, en cuanto al alcance de la protección del objeto patentado se refiere, se halla confirmado por numerosas Sentencias del Tribunal Supremo, y entre ellas, como más terminantes, en las de fechas 16 de Octubre de 1954, 23 de Enero de 1959, 20 de Marzo de 1964 y otras.

Establecido el concepto expresado, en cuanto a la amplitud que debe darse a la protección solicitada, se redacta a continuación la Nota de Reivindicaciones, de acuerdo con lo que se establece en el último párrafo del apartado tercero del Artículo 100 de la Ley, sintetizando así las novedades que se desean reivindicar:

NOTA DE REIVINDICACIONES

En resumen, el privilegio de explotación exclusiva que se solicita, recaerá sobre las reivindicaciones siguientes:



1

1.- SUJETADOR-REDUCTOR, PERFECCIONADO, que siendo del tipo de los que constan de una pieza frontal de material no elástico que cubre la zona del estómago, y que se une a una espalda elástica, disponiendo de tirantas que unen a ambas piezas, se caracteriza porque la mencionada pieza frontal, que por el centro dispone de cuatro cortes destinados a sujetar y reducir la zona del estómago, comporta superiormente una varilla debidamente forrada y doblada de manera que conforma dos senos, unidos por un pliegue central que queda oculto bajo una superficie blanda para que no moleste a la persona que vista la prenda, a partir de cada uno de cuyos senos se forman las dos cazoletas o copas del conjunto, que están integradas por dos piezas unidas por un corte ascendente, que por la parte media de su extensión se eleva más allá del vértice de las cazoletas, llevándose a cabo todo de tal forma que las piezas inferiores de las dos que constituyen cada cazoleta, que están acolchadas interiormente, presionan el pecho de la usuaria, tendiendo a aplastarlo, de modo que efectúan una reducción visual de su volumen.

5

10

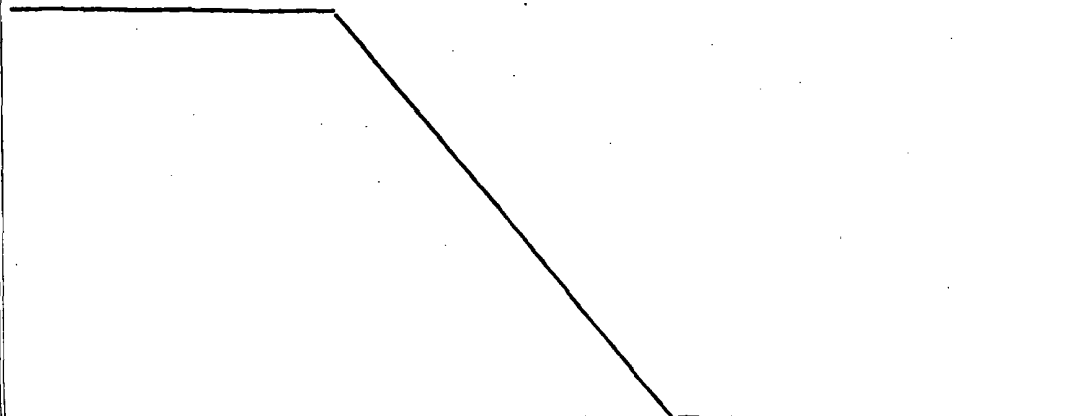
15

20

2.- Se reivindica por último, como objeto sobre el que ha de recaer el Modelo de Utilidad que se solicita : "SUJETADOR-REDUCTOR, PERFECCIONADO".

25

30





1

Todo conforme queda descrito y reivindicado en -
la presente memoria, que consta de ocho páginas mecanografiadas, y dibujos que se acompañan.

Madrid, 23 de abril de 1968

5

BERNARDO UNGRIA

P.P.

10

15

20

25

30

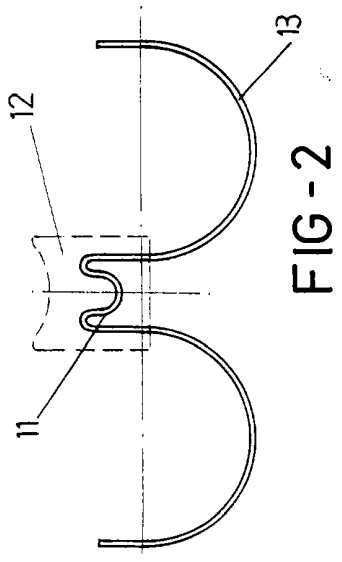


FIG-2

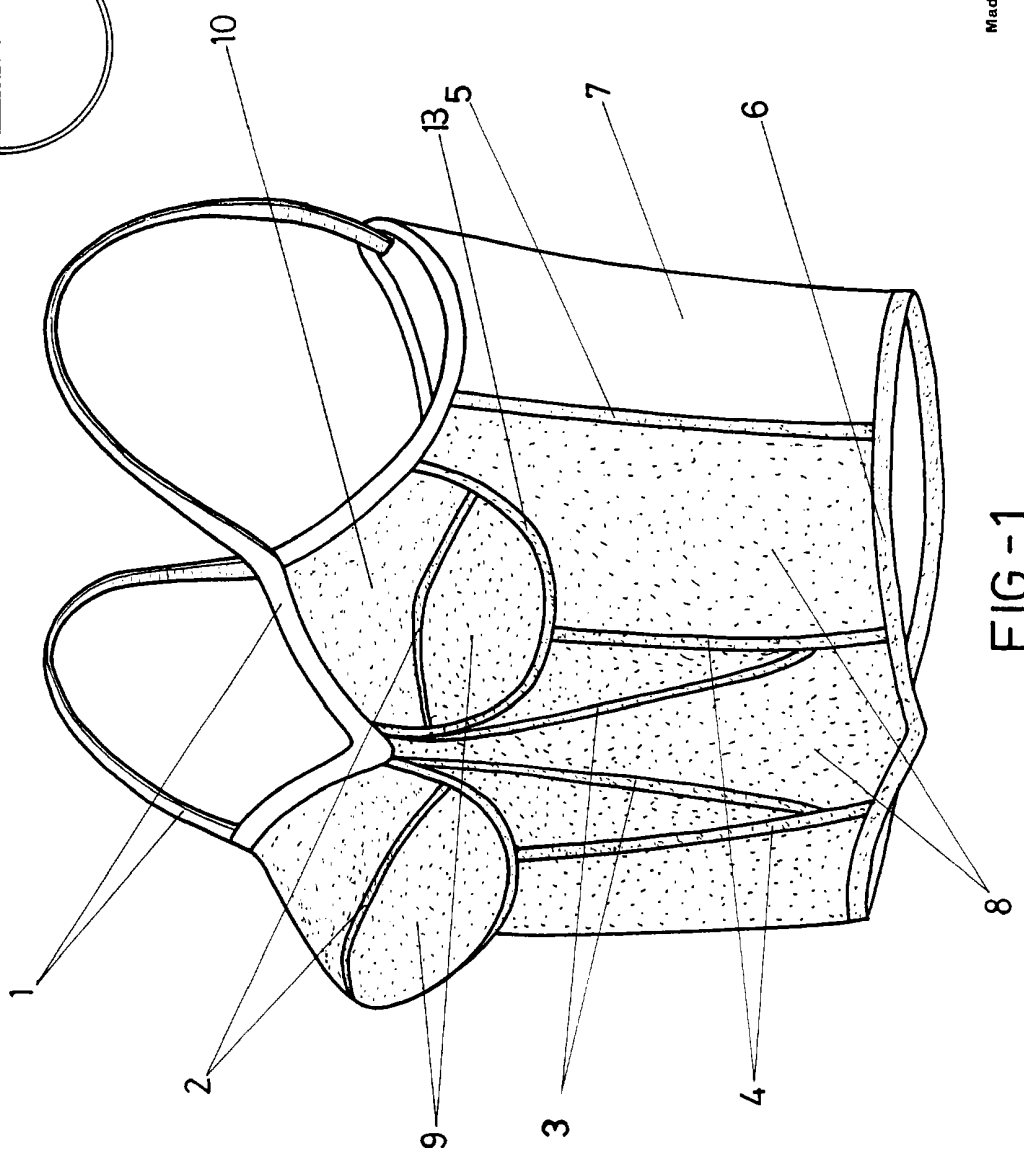
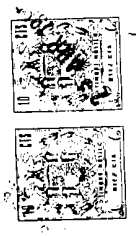


FIG-1



ESCALA VARIABLE
de
Madrid, de 1966
BERNARDO UNGRIA
P. P.