

137991



M O D E L O
D E
U T I L I D A D

a favor de Don José CASTRO BOISES., de nacionalidad española, residente en Barcelona, Avda. José A. Primo de Rivera, 755, por "ESTUCHE PARA ELEMENTOS ESCRITORES DE COLORES".

- . -

MEMORIA DESCRIPTIVA

La presente invención hace referencia a un estuche para elementos escritores de colores, que presenta con respecto a los conocidos ventajosas características.

5. En efecto, los estuches usuales sirven solamente para el alojamiento de los elementos escritores, generalmente los rotuladores a los lápices de colores clásicos, empleados de preferencia por colegiales. En este caso, para emplear los elementos escritores de colores hay que hacerlo coloreando los dibujos de que se trate, efectuados en lámina aparte,
10. Pero sucede frecuentemente que dichos dibujos, ya sea en

137991

1 ABR.



cuadernos, o en otra forma, no siempre se tienen a mano.

Ello se resuelve con el estuche objeto del presente modelo de utilidad, que se particulariza esencialmente por el hecho de presentar, incorporado un departamento en el que se encuentran unos cromos que el usuario puede colorear a su gusto y guardar en tal departamento.

5.

Los dibujos adjuntos muestran, a título de ejemplo no limitativo del alcance de la presente invención, una forma preferida de llevarla a la práctica, en representación esquemática.

10.

En dichos dibujos, la figura 1 ilustra el estuche cerrado; la figura 2 lo representa abierto; y la figura 3 corresponde a un alzado longitudinal en sección del propio estuche cerrado.

15.

El estuche de que se trata consiste en una lámina -1- que comprende dos aletas laterales -2- y que está replegada en una parte posterior, formando con dichas aletas -2- un compartimento -3- apto para el alojamiento de unas hojitas -4-, que pueden estar en blanco o presentar dibujos en blanco para ser coloreados, cuyas hojitas son visibles a través de una ventanilla -5- de dicho alojamiento cuando está el estuche abierto. Dicha ventanilla, siendo de dimensiones convenientes, permite incluso el sacar y el colocar las citadas hojitas -4-.

20.

25.

La lámina -1- aludida presenta una doble aleta extrema -6-, desplegada para facilitar la colocación y extracción de los elementos escritores de colores -7-, que se alojan en la caja formada por la lámina -1- plegada como que



5. da dicho y que quedan protegidos por una cubierta envolvente -8- de dicha caja y extraíble mediante desplazamiento longitudinal, cuya cubierta -8- está dotada de una ventanilla -9- que coincide con la -5- del compartimento -3-, para hacer visibles las hojitas -4-.

La cubierta -8- cuenta con una ventanilla -10-, a través de la que pueden verse los elementos escritores de colores -7-.

10. Serán independientes del objeto de la invención los detalles y características accesorias empleadas en su puesta en práctica y, en general, cuanto no altere la esencialidad de las siguientes reivindicaciones.

- . -

N O T A

Se reivindica como objeto del presente modelo de utilidad :

15. 1. Estuche para elementos escritores de colores, caracterizado esencialmente por comprender además del recipiente receptor de dichos elementos, un compartimento para hojas a colorear con dichos elementos, el cual tiene una abertura para el acceso de las citadas hojas.

20. 2. Estuche para elementos escritores de colores.

Todo ello según queda escrito y reivindicado en

- 4 -

137991

1 ABR. 1968



La presente memoria descriptiva que consta de cuatro hojas foliadas escritas a máquina por una sola cara.

Barcelona, 1º de abril de 1968.

José CASTRO BOISES

p.a.

I. PONTI

D. JOSÉ CASTRO BOISES

137991

HOJA ÚNICA



FIG. 1

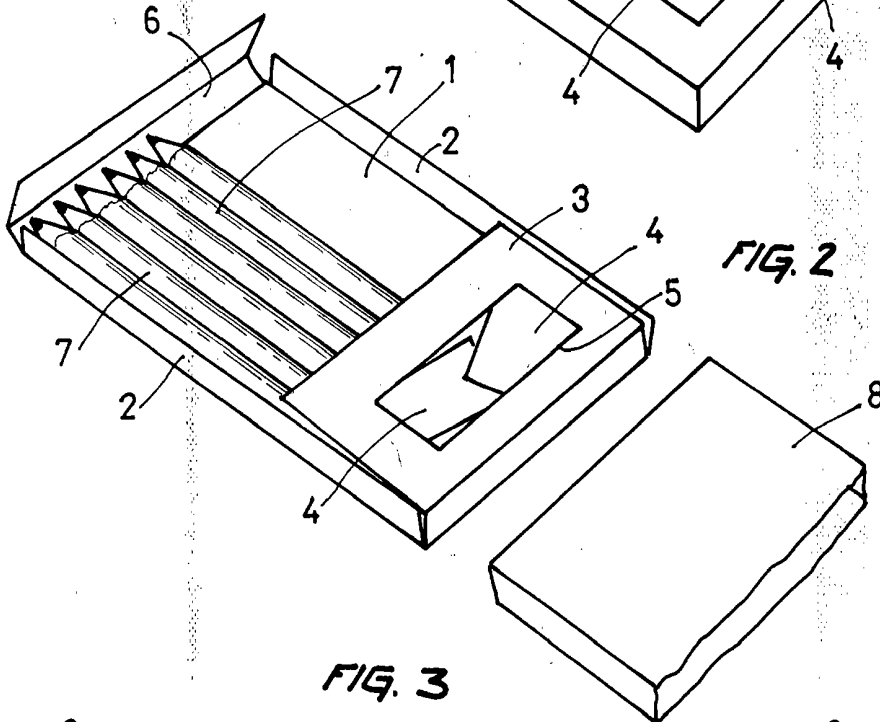
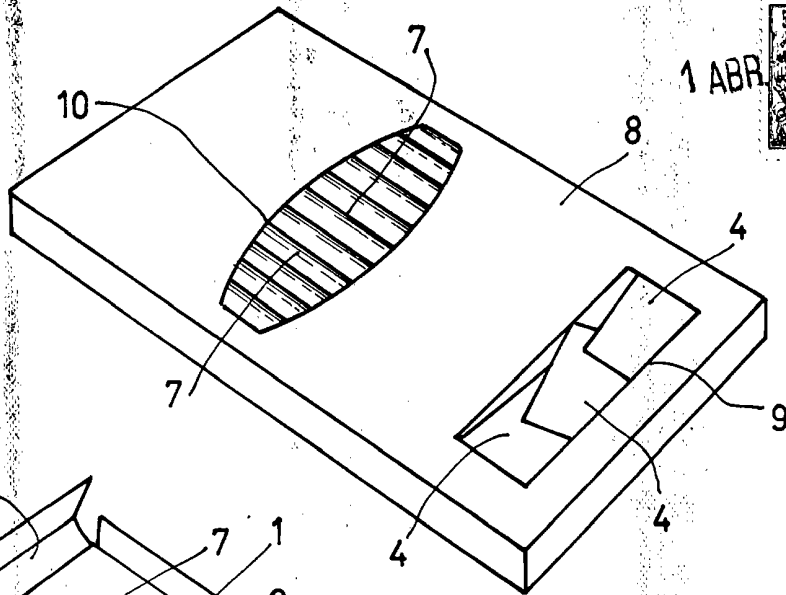
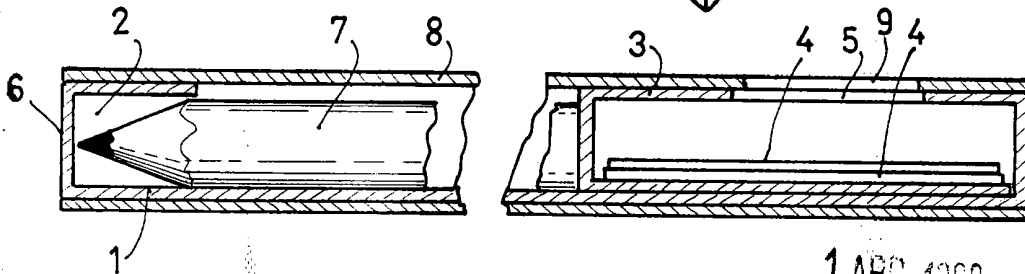


FIG. 2

FIG. 3



BARCELONA,
JOSÉ CASTRO BOISES
P.A.

1 ABR 1966

L. PONTI
P.A.

15.777 / 1