



137986

Memoria descriptiva que se acompaña a la Solicitud de Patente de Invención por VEINTE años, a favor del Dr. E m i l H u b e r, residente en Kilchberg-Zürich (Suiza), por: "UN DISPOSITIVO DE PANTALLA PARA CONDUCTORES DE ALTA FRECUENCIA", presentada en el Ministerio de Industria y Comercio.

El invento se refiere a un dispositivo de pantalla para conductores de alta frecuencia, tales como conductores extendidos, bobinas etcétera.

Es conocido ya el método de aislar estos conductores mediante un cuerpo de pantalla, por ejemplo, un depósito o jaula metálica con el fin de evitar las reacciones recíprocas y de alejar las actuaciones inconvenientes de alta frecuencia. Todo conductor de alta frecuencia induce por su parte un campo electromagnético, que según la clase del conductor puede alcanzar una extensión espaciada muy considerable. Si un campo electromagnético de esta clase llega al cuerpo de pantalla formado por un espejo metálico o un conductor, entonces se refleja por este casi en su totalidad completa. La radiación de alta frecuencia desplazada algo temporalmente e irradiada por el conductor, vuelve por la reflexión del espejo metálico a la fuente de radiación y actúa contra la energía de maniobra que corre por el conductor, en conformidad con el desplazamiento resultante de las fases. La energía reflejada sobre el conductor por la reflexión produce en el mismo una fuerte amortiguación o una debilitación de la fuerza electromotriz inducida.

Según el invento, se suprime este defecto por el hecho de que el dispositivo de pantalla presenta una capa que absorbe la alta frecuencia. Esta capa absorbente se puede disponer por ejemplo por



el lado de un cuerpo metálico de pantalla, lado vuelto al  
25 conductor de alta frecuencia. Así es posible suprimir los  
efectos debilitadores por reflexión sobre el conductor.

El objeto del invento se ilustra en el adjunto dibujo en  
dos ejemplos de ejecución.

En la forma de ejecución según la figura 1, los conductores  
30 de alta frecuencia son los arrollamientos 1, 2 de un transformador  
de alta frecuencia que descansa sobre una placa base metálica 4  
y se encuentra en un recipiente metálico 5, de pantalla, que puede  
hacerse en la forma conocida por ejemplo de cobre, hierro o  
aluminio. Los empalmes a los arrollamientos 1, 2 se sacan a fuera  
35 mediante aisladores 6 en la placa base 4. La cara interior del  
recipiente pantalla 5 y la superficie superior de la placa base 4  
dentro de dicho recipiente están cubiertas de una capa 7 de  
semiconductor. Por la disposición de esta capa se suprimen los  
fenómenos debilitadores que en otro caso se originan en los meca-  
40 nismos de pantalla por reflexión sobre las bobinas.

En la forma de ejecución según la figura 2, el conductor que  
lleva la alta frecuencia es un conductor extendido 8, por ejemplo  
una derivación de la antena o un conductor a la rejilla. Por 9  
se indica el cuerpo pantalla de metal que presenta forma cilíndrica  
45 hueca y que en su cara interior está cubierto de una capa 10 de  
semiconductor, la cual absorbe la alta frecuencia.

La capa absorbente de la alta frecuencia puede hacerse de  
cualquier semiconductor adecuado, por ejemplo AgJ, selenio,  $Cu_2O$ ,  
granito etcétera.

50 Son posibles diversas variantes respecto a las formas de ejecu-  
ción ilustradas y descritas. El cuerpo pantalla puede presentar cual-  
quier conformación adecuada, construirse por ejemplo como jaula de  
armilla. En lugar de que su cuerpo se recubra con la capa absorbente  
de la alta frecuencia, puede colocarse dicha capa a cierta distancia  
55 del cuerpo pantalla sobre la cara del mismo vuelta al conductor de  
alta frecuencia. Por ejemplo puede el dispositivo presentar un





la cual absorbe la alta frecuencia.

Esta patente recae sobre "UN DISPOSITIVO DE PANTALLA PARA CONDUCTORES DE ALTA FRECUENCIA", como queda descrito en la presente memoria, caracterizado en la anterior nota y representado en el adjunto dibujo.

Madrid, 23 de Abril de 1955.



Fig. 1

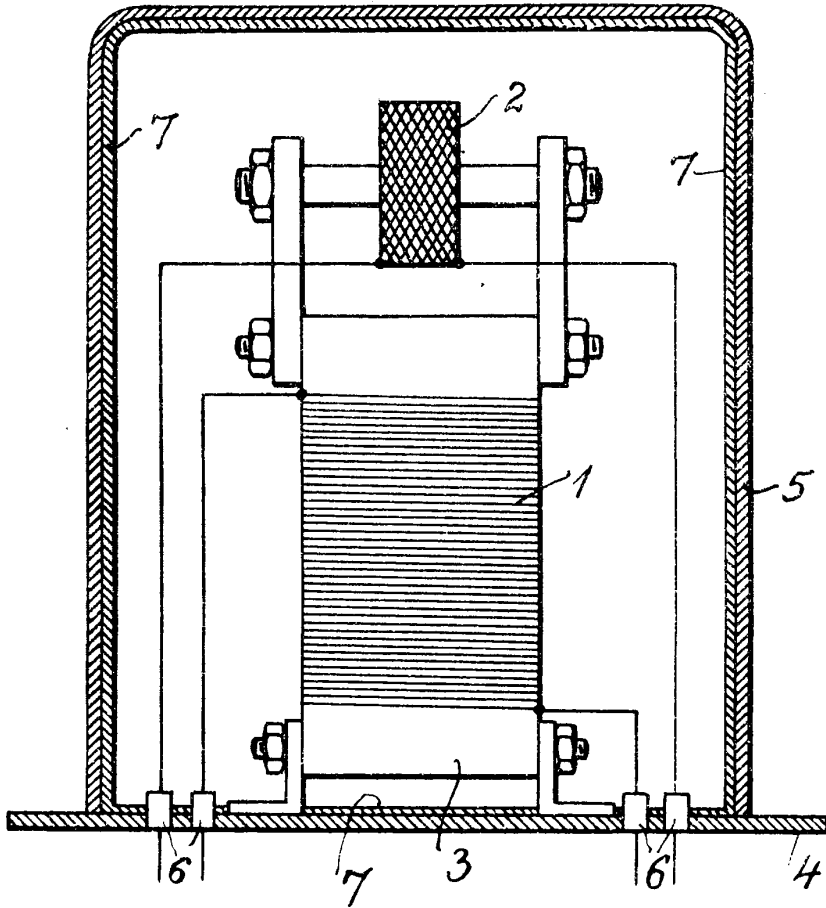
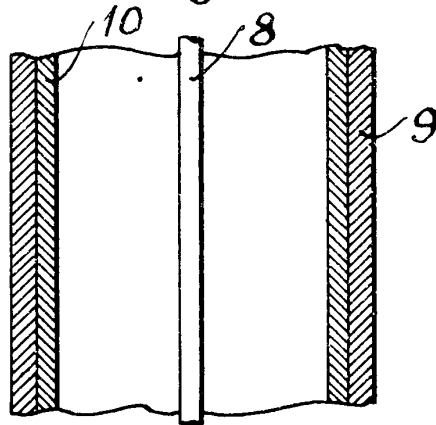


Fig. 2



*Trabaja visible.*

*Pat. N.º 111.111.111.*

*J. M. M.*