



19 AB

137961

MP/.

## memoria descriptiva

CLASE DE  
REGISTRO

un Modelo de Utilidad, por veinte años en España,

NOMBRE Y  
NACIONA-  
LIDAD DEL  
SOLICITANTE

D. Santiago Falcón Jiménez  
(de nacionalidad española)

RESIDENCIA  
Y DOMICILIO

Bilbao, Manuel Allende, 10

OBJETO

" T O A L L E R O "

-----

137961

19



- 1 -

1 El presente modelo de utilidad se refiere a un toallero, que permite presentar colgada y extendida en su mayor parte una toalla, sujeta por uno de sus extremos.

5 El toallero que se reivindica puede colocarse más alto que los utilizados usualmente, y al colgarla en casi toda su extensión, la toalla se seca más rápidamente; y, por estar a más altura, se evita que los niños la ensucien.

10 Esencialmente está constituido por una barra horizontal, provista en sus extremos de anillas para fijarla en la pared, y que presenta en su frente tetones puntiagudos, contra los cuales es fijada la toalla, por la presión de una varilla articulada en un extremo a la barra, y unida a ella en el otro por un gancho con resorte.

15 En ambos extremos esa barra está unida a varillas angulares, arriostradas unos 60° hacia la pared, y en los vértices de los ángulos así formados va unida otra varilla, que sirve de apoyo anterior a la toalla, sujeta por su extremo entre los tetones y la varilla de presión.

20 Dentro de las reivindicaciones que se establecen pueden fabricarse toalleros de las formas, tamaños y materiales que se juzguen adecuados, para la aplicación concreta de que se trate, sin que tales variaciones, así como las que puedan introducirse en detalles de su presentación y organización, afecten a la esencialidad reivindicada, por  
25 lo que los toalleros que se fabriquen, dentro de la idea general reseñada, con cualquiera de esas modificaciones, no serán sino variantes, igualmente comprendidas y protegidas por el presente registro.

30

137961

19 APR.



- 2 -

1 En esta idea, las adjuntas figuras corresponden únicamente a una forma de ejecución, sin carácter alguno limitativo, que se presenta a título de ejemplo de realización, para concretar cuanto se dice en esta memoria descriptiva.

5 La fig. 1 presenta la vista esquemática de frente de un toallero, establecido de acuerdo con lo que se reivindica.

La fig. 2 ilustra su proyección en planta, vista por la parte superior.

10 La fig. 3 muestra la vista lateral en alzado del toallero.

Con referencia a dichas figuras y a los números que sobre ellas designan las partes y detalles del toallero representado, que interesan a los fines de esta memoria, la descripción del mismo es como sigue:

15 Está constituido por la barra horizontal 1, provista de las anillas 2, para colgar el conjunto mediante tornillos en la pared, cuya barra 1 presenta tetones puntiagudos, destinados a sujetar la toalla 7 por uno de sus  
20 extremos, al hacer presión sobre ella la varilla 5, articulada a un lado mediante la bisagra 6, y sujeta en el otro por el gancho con el resorte 4.

A uno y otro lado el toallero tiene las varillas angulares 3, arriostradas unos 60° hacia la pared, formando  
25 triángulos rectángulos, en cuyos vértices exteriores va montada la varilla 8, sobre la cual, como muestra la fig. 3, cae la toalla 7, sujeta entre los tetones de la varilla 1 y la presión de la varilla 5.

- - - - -

137061

19 ABR 1968



- 3 -

1 N O T A.-

=====

El presente modelo de utilidad, comprende las siguientes reivindicaciones:

5 1.º Toallero, caracterizado porque está constituido por una barra provista en sus extremos de anillas para su fijación, y que presenta en su frente tetones puntiagudos y en uno de dichos extremos una varilla articulada y que se une al otro por un gancho con resorte, presionando  
10 en esas puntas; cuya barra va unida, también en sus extremos, a varillas angulares arriostradas unos 60º, respecto a la pared en que se cuelgue el toallero, y con los vértices exteriores unidos por otra varilla recta.

2.º Toallero.

15 Según se describe y reivindica en la presente memoria descriptiva, se ilustra con los planos que a la misma se acompañan.

Y consta dicha memoria de tres hojas foliadas y escritas a máquina por una sola de sus caras.

20

Madrid, a 19 ABR. 1968.

CARLOS ROEB  
P. R.

25

30

137961

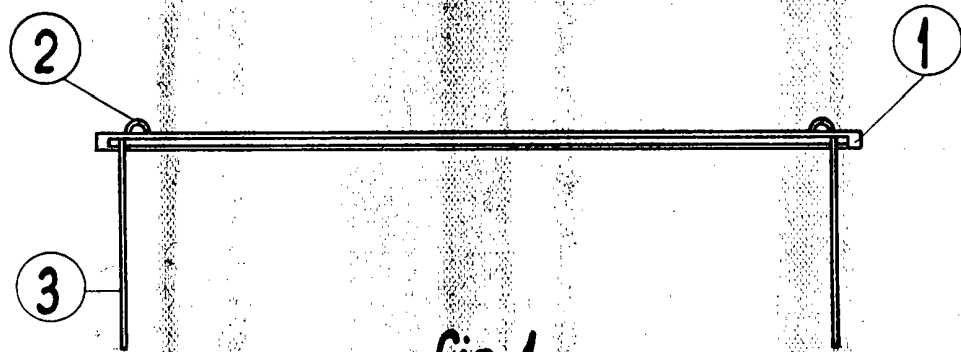


fig. 1

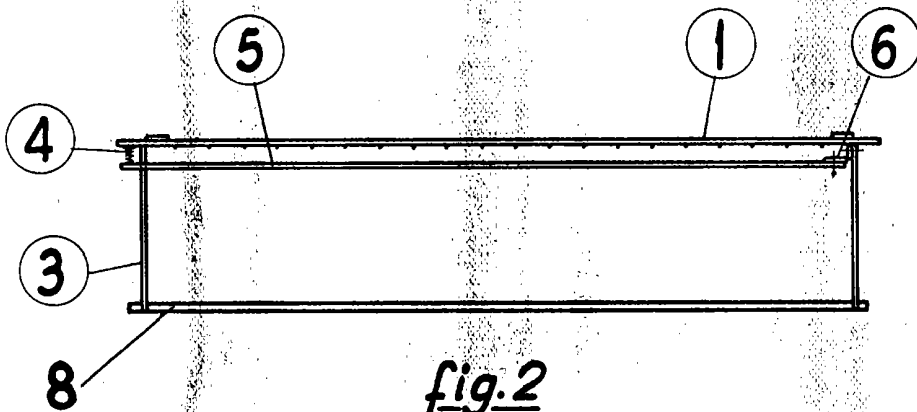


fig. 2

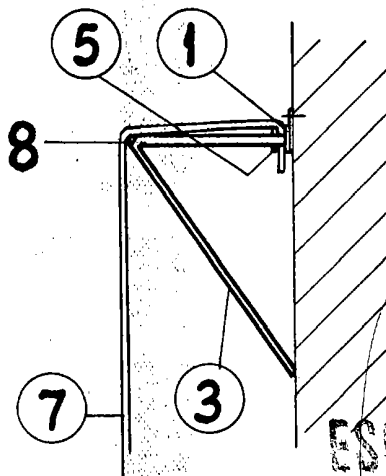


fig. 3

ESCALA VARIABLE

CARLOS ROEB  
R.A.

23678