

137953



## MEMORIA DESCRIPTIVA

correspondiente a la solicitud de concesión de un

MODELO DE UTILIDAD

SOLICITANTE: CONSTRUCCIONES GOITI S.C.I. de nacionalidad  
española.

RESIDENCIA: San Francisco, 51 ELGOIBAR (Guipuzcoa)

ENUNCIADO: "CORTADOR DE VARILLA A MEDIDA"

Prioridad: Patente ..... n.º ..... del .....

137953



1

La presente memoria descriptiva tiene como fin la declaración del objeto sobre el que ha de recaer el privilegio de explotación industrial y comercial, exclusivo en el territorio nacional, de un Modelo de Utilidad de acuerdo con la vigente Legislación que como el enunciado indica se trata de "CORTADOR DE VARILLA A MEDIDA".

5

10

Actualmente en la industria el cortado de varilla se efectúa mediante cizallas manuales o mecánicas, pero previamente ha de ser medida a la distancia deseada, ocasionando por lo tanto gran pérdida de tiempo a la vez que no se consigue la medida uniforme de todos los cortes practicados.

15

Con el presente invento eliminamos todos estos inconvenientes al automatizar todas estas operaciones originalmente. Este dispositivo puede ir acoplado a cualquier tipo de cizalla o guillotina, incluso provistos de rodillo de enderezado.

20

Para comprender mejor la naturaleza del presente invento, en el plano adjunto mostramos una forma preferente de realización industrial a la que remitimos nuestra descripción.

25

La figura 1 nos muestra una vista en planta de todo el conjunto.

La figura 2 es una sección donde se aprecian: el pesebre, un brazo y el tope-disparador.

La figura 3 nos muestra una sección donde apreciamos con claridad el accionamiento de basculado con su biela y tirante así como una cizalla alineada con el pesebre.

En estas figuras apreciamos los siguientes elementos:

30

- Nº 1 .- Brazos
- Nº 2 .- Eje basculante
- Nº 3 .- Soportes
- Nº 4 .- Pesebre basculante

137953



1

- Nº 5 .- Pesebre
- Nº 6 .- Tope disparador
- Nº 7 .- Base del tope (6)
- Nº 8 .- Interruptor del disparador
- 5 Nº 9 .- Contrapesos
- Nº 10.- Biela
- Nº 11.- Tirante
- Nº 12.- Brazo de accionamiento

10

Despues de haber posicionado el tope disparador por medio de su base (8) a la distancia deseada, en la parte fija del pesebre (5), hacemos avanzar la varilla a cortar.

15

Cuando la punta de la varilla empuja el tope (6), éste acciona el interruptor (8) y como consecuencia se pondrá en funcionamiento el útil de corte.

20

El útil de corte lleva un brazo (12) al cual se atornilla un tirante (11) que en su otro extremo se articula la biela (10); de esta forma conseguimos transformar el movimiento de desplazamiento en otro de giro.

25

El movimiento de giro lo transmite la biela (10) al eje (2) el cual va apoyado en los brazos (1). Al girar el eje (2) hace bascular la parte de pesebre (4), al ir unido a éste por medio de los soportes (3) con sus contrapesos (9), permitiendo a la varilla desalojar el pesebre para permitir el paso a una nueva varilla.

30

La parte fija (5) del pesebre va atornillada al extremo del brazo (1) el cual concluye en forma de U invertida.

Descrita suficientemente la naturaleza del presente invento así como su realización industrial, solo cabe añadir que en su conjunto y partes constitutivas del mismo es posible introducir cambios de forma, materia y disposición en cuanto tales alteraciones no desvirtuen su fundamento.

137053



1

El solicitante, al amparo de los Convenios Internacionales sobre Propiedad Industrial, se reserva el derecho de extender esta demanda a los países extranjeros si fuera posible, reivindicando la misma prioridad de la presente solicitud.

5

NOTA

10

El Modelo de Utilidad que se solicita como nuevo en España, por veinte años de acuerdo con la vigente Legislación sobre Propiedad Industrial deberá recaer sobre "CORTADOR DE VARILLA A MEDIDA", en todo de acuerdo con las siguientes

REIVINDICACIONES :

15

1º .- Cortador de varilla a medida esencialmente caracterizado al consistir en un pesebre basculante alineado con la boca del útil de corte; este pesebre es soportado por unos brazos que concluyen en forma de U invertida; dichos brazos van atravesados por una barra, en la cual se alojan los soportes de la parte de pesebre basculante con sus correspondientes contrapesos; la parte fija del pesebre se ancla al extremo de dichos brazos; en esta parte de pesebre se fija un tope disparador.

20

25

2º .- Cortador de varilla a medida, en todo de acuerdo con la reivindicación anterior, caracterizado porque al ir fijado el tope disparador a la distancia deseada, es empujado por la varilla y como consecuencia acciona el útil de corte; este útil dispone de un brazo el cual transmite a través de un tirante, el movimiento a una biela que amordaza a la barra y por consiguiente, efectúa el basculado del pesebre.

30

3º .- "CORTADOR DE VARILLA A MEDIDA".

Según queda sustancialmente descrito en la presente memoria descriptiva que consta de cinco hojas meca-

137953



1

nografiadas por una sola cara acompañada de sus correspondientes dibujos.

Madrid, a 15 de Marzo de 1.968

El Agente Oficial

5

MIGUEL FERNANDEZ-LOAYSA PINZON

10

15

20

25

30

137957

FIG. 2

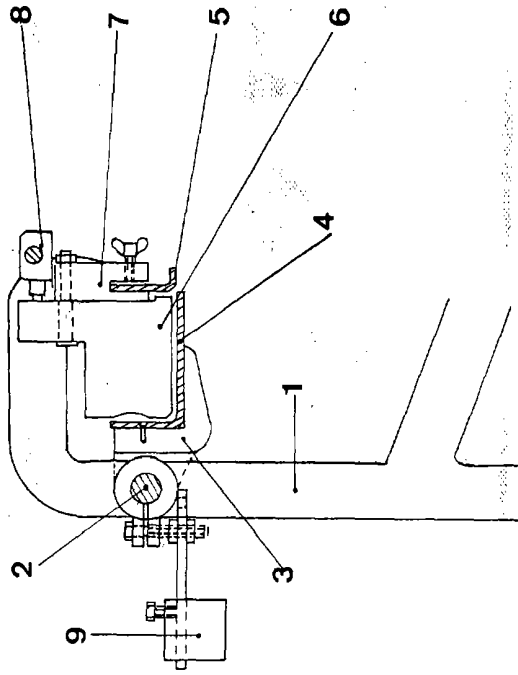


FIG. 3

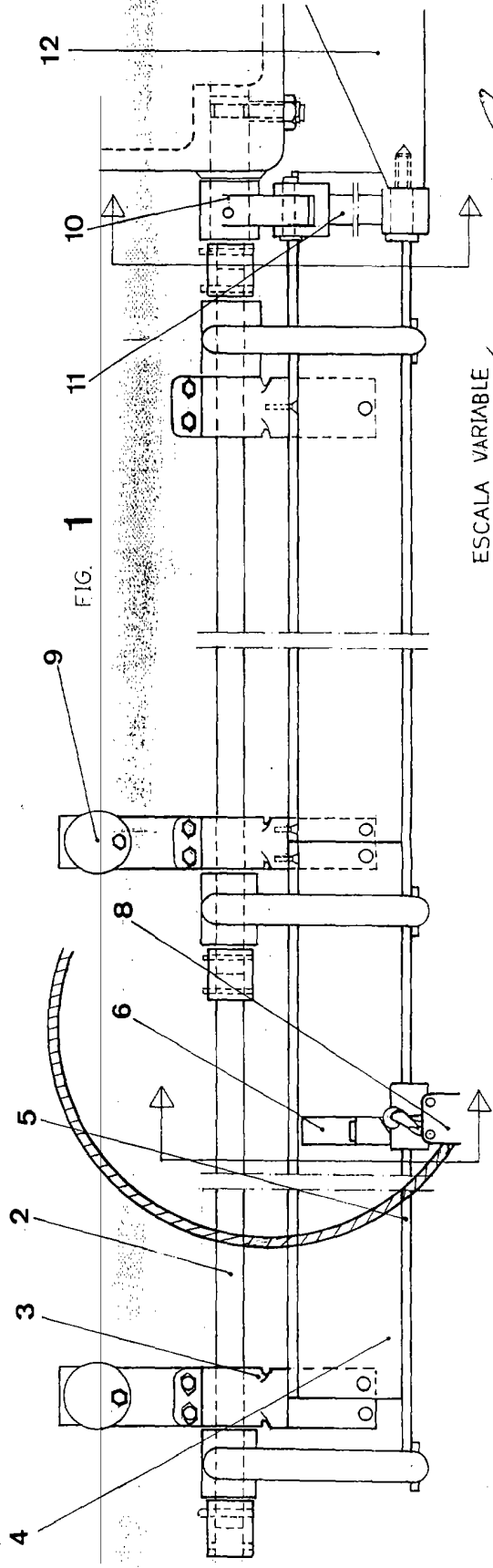
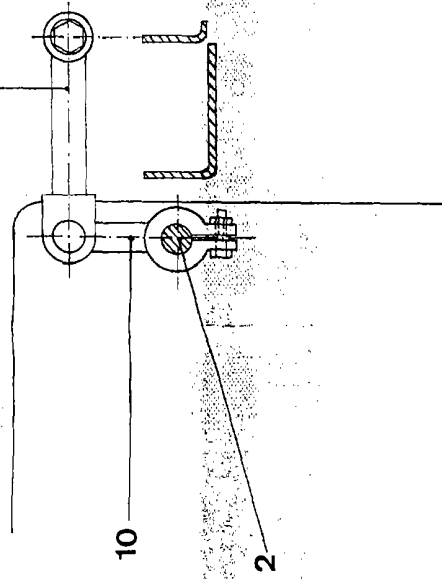


FIG. 1

ESCALA VARIABLE  
 MADRID 11 *mm*  
 EL AGENTE OFICIAL

*M. Fernandez Loaysa*  
 F.D.O. M. FERNANDEZ LOAYSA