

137945



18

MEMORIA DESCRIPTIVA
para solicitar
PATENTE DE MODELO DE UTILIDAD
e n
E S P A Ñ A
por VEINTE años

por "UTENSILIO DE COCINA PARA PICAR VEGETALES"

A nombre de:

Comisión Gestora-Manufacturas Metálicas Madrileñas, entidad
de nacionalidad española,

domiciliada en:

MADRID, Teniente Coronel Noreña, 26

El objeto de la presente solicitud de patente de
modelo de utilidad, se refiere a un utensilio de cocina para
picar vegetales, cuyas características de novedad le confie-
ren la cualidad de aportar, a la función a que se destina,
las ventajas siguientes:

5

137945



a.- Realiza el picado por simple pasado del dispositivo sobre los vegetales que, previamente se han colocado en una tabla.

10 b.- El manejo es manual y solo requiere una pequeña presión y un movimiento alternativo.

c.- El grado de picado depende del número de pasadas y se regula, por lo tanto, fácilmente.

d.- Sus cuchillas son fácilmente desmontables lo que permite una limpieza fácil y completa.

15 En la adjunta hoja de planos se ha representado una forma de realización del utensilio que se preconiza, la cual se da unicamente a título de ejemplo y sin carácter limitativo alguno, por lo tanto.

20 La figura 1 representa el utensilio visto por debajo, y

La figura 2 representa una vista del mismo, en alzado lateral.

25 Como puede apreciarse, este utensilio consta de un soporte hueco (1), de forma adecuada para adaptarse a la mano, en el cual van montadas giratorias cuchillas circulares (2), con debida separación acopladas a un eje y protegidas por un protector (3).

30 Estas cuchillas son desmontables para facilitar su limpieza, desmontándose conjuntamente con su eje del que forman cuerpo.

Este modelo es realizable en cualesquiera tamaños y materiales adecuados, siendo susceptible de toda clase de modificaciones de detalle, en tanto que éstas no alteraren su fundamento.

35 -:- N O T A -:-

137945



18

Los puntos de invención propia y nueva que se presentan para que sean objeto de esta patente de modelo de utilidad, en España, por veinte años, son los siguientes:

40 1º.- Utensilio de cocina para picar vegetales, caracterizado por que consiste en un soporte hueco de superficie curvada apta para acoplarse a la mano, en el cual va montado giratorio un conjunto de cuchillas circulares armadas sobre un eje, solidario con ellas, y con un protector, siendo el conjunto de cuchillas desmontable.

45 2º.- "UTENSILIO DE COCINA PARA PICAR VEGETALES".

Tal y como se ha descrito en la memoria que antecede, representado en el dibujo que se acompaña y para los fines que se han especificado.

50 Consta la presente memoria descriptiva de tres hojas escritas a máquina por una sola cara.

Madrid, 18 de Abril de 1968

E. LAVIN REYNALDO

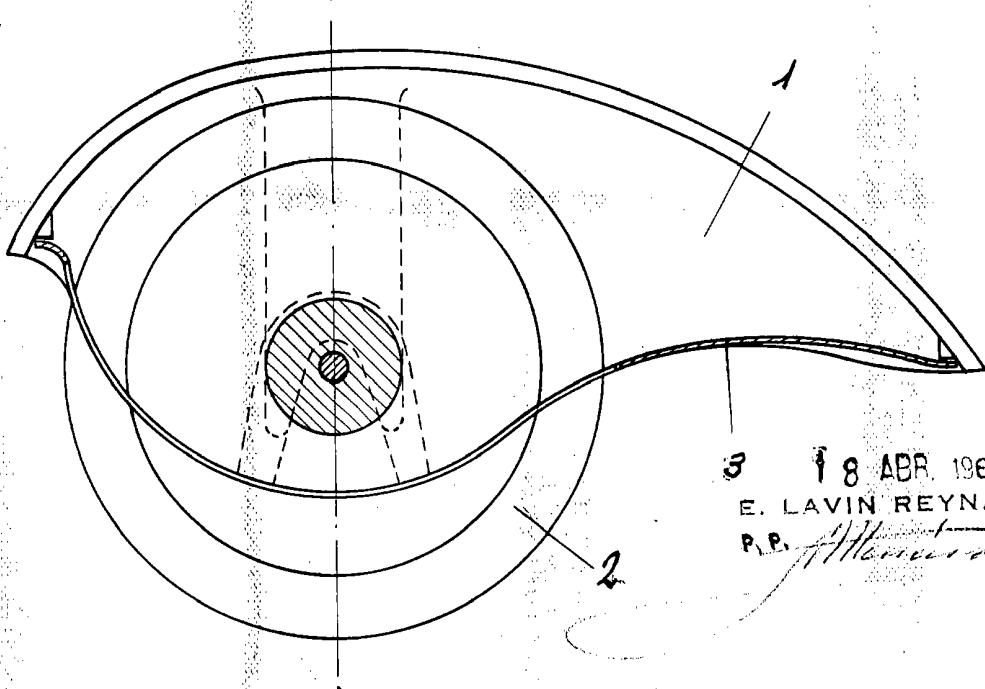
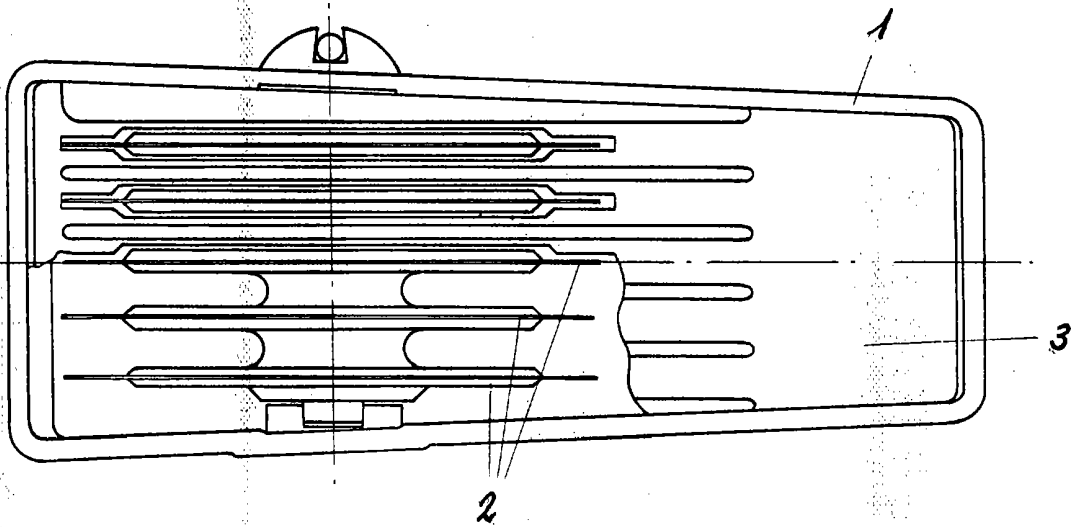
P. P.

137.945

137945



Escala variable



3 18 ABR. 1968
E. LAVIN REYNALDO
P.R. *[Signature]*

Lavin