

137939



MEMORIA DESCRIPTIVA

correspondiente a la solicitud de concesión de un...

MODELO DE UTILIDAD

SOLICITANTE: D. CARMELO CASAÑA FERRANDIS.

RESIDENCIA: Calle Jaca, 23.

VALENCIA.

ENUNCIADO: "HERRAMIENTA CORTANTE PERFECCIONADA"

Prioridad: Patente n.º del

ES

137939

- 2 -



1 El Estatuto vigente sobre Propiedad Industrial, de
26 de Julio de 1929, en su texto refundido publicado el 30
de Abril de 1930, establece los caracteres de patentabili-
5 objeto obtener ventajas sobre lo ya conocido, admitiendo
por consiguiente como patentables, las nuevas máquinas, apa-
ratos, instrumentos, procesos de fabricación, etc. La am-
plitud de conceptos previstos como patentables, ha llevado
al legislador a aclarar (Artº. 46) que la enumeración con-
10 tenida en dicho cuerpo legal es puramente enunciativa y no
limitativa, haciéndola extensiva incluso a los descubri-
mientos de tipo científico (Artº. 47).

15 El Decreto de 26 de Diciembre de 1947, recogiendo
la Orden de 18 de Noviembre de 1935, confirma el criterio
legal de que también serán patentables los instrumentos, ob-
jetos, o partes de los mismos, que aporten a la función a
que son destinados, un beneficio o efecto nuevo, y en defi-
nitiva que constituyan una mejora sustancial sobre lo ante-
riormente conocido.

20 Pues bien, a tenor de lo expuesto, y en base al ar-
ticulado que recoge los conceptos expresados, debe conside-
rarse, que la invención a que se refiere la presente memo-
ria, constituye una novedad industrial, con características
y ventajas que la hacen merecedora del privilegio de explo-
25 tación exclusiva que por ella se solicita, premiando así
los méritos de quien aporta a la industria del país una me-
jora efectiva y precisamente comprendida entre las enuncia-
das por la Ley como patentables. (Arts. 46 y 47 en relación
con el 171, en su nueva redacción afectada por la Orden de
30 18 de Noviembre de 1935).

137939

- 3 -

18



1 Pasando a describir el objeto de la invención
por la cual se solicita el presente privilegio de Modelo -
de Utilidad, se hace constar que la finalidad de la idea -
que vamos a describir es proporcionar al mercado y al públi-
5 co en general una herramienta cortante, perfeccionada, que
mejora sensiblemente las cualidades prácticas y funcionales
de las herramientas conocidas, al presentar la facultad de
actuar como coleccionadora de las piezas cortadas.

10 Con objeto de aclarar gráficamente la idea que
se describe, se acompaña a esta Memoria, como parte inte--
grante de la misma, un juego de dibujos en los que se repre-
senta lo siguiente:

15 La Figura 1ª muestra una sección longitudinal
de la herramienta cortante que se solicita. Como puede com-
probarse el cuerpo que la constituye presenta una cavidad -
-a- coaxial al punto centrador -b- limitada por una pared -
-c- que presenta sus bordes perimetrales provistos de dien-
tes -d- de ataque, de modo que la citada cavidad -a- se cons-
tituye en receptáculo para las piezas cortadas por la propia
20 herramienta.

25 La Figura 2ª muestra un alzado de la herramienta
que nos ocupa, en el que se puede apreciar que la pared -c-
limitadora de la cavidad -a- no representada en esta figura
y sí en la figura anterior, presenta sus bordes perimetra-
les provistos de dientes de ataque -d- combinados con tala-
dros pasantes -e- a través de los cuales se introduce el --
útil extractor de las piezas cortadas por la herramienta -
y alojadas en la cavidad -a-.

30 De la descripción de los dibujos que antecede se
deduce prácticamente la constitución y el funcionamiento del

137939

- 4 -

18 AG



1 objeto de la invención, que es como sigue:

6 Centrando la herramienta por el punto -b- sobre la pieza a cortar, los dientes -d- atacarán sobre esta última obteniendo un disco que será depositado en la cavidad -a-, de modo que al cortar varias piezas, serán varios los discos depositados en la repetida cavidad, los cuales serán extraídos de la misma introduciendo por el taladra -e- un útil adecuado.

10 No se considera necesario hacer más extensa esta descripción para que cualquier persona perita en la materia comprenda perfectamente la idea que se desea patentar, así como las ventajas que de su realización industrial han de derivarse, y que brevemente aludidas en sus puntos más señalados son las siguientes:

15 1a.- Organización sencilla y económica, de fácil ejecución.

2a.- Montaje y funcionamiento fácil y cómodo.

20 3a.- Permite alojar en la cavidad -a- las piezas cortadas almacenándolas e impidiendo su extravío.

25 4a.- Mejora las cualidades prácticas y funcionales de las herramientas cortadoras conocidas, por lo que es evidente que el modelo solicitado adquiere una utilidad práctica singular por el beneficio o efecto nuevo que aporta a la función a que se destina.

30 Por todo ello, y para evitar posibles imitaciones se presenta esta solicitud, pidiendo la explotación exclusiva de la idea descrita, de acuerdo con las consideraciones y puntos que se desean reivindicar, que se concretan en las páginas siguientes:

137939

- 5 -



1 Hecha la descripción a que se refiere la memoria
que antecede, es preciso insistir en que los detalles de
realización de la idea expuesta, pueden variar, es decir,
que pueden sufrir pequeñas alteraciones, basadas siempre
5 en los principios fundamentales de la idea, que son en esen-
cia los que quedan reflejados en los párrafos de la des-
cripción hecha. En efecto, el Artículo 48 del Estatuto vi-
gente sobre Propiedad Industrial, establece como no paten-
tables, en su apartado tercero, "los cambios de forma, di-
10 mensiones, proporciones y materias de un objeto ya patenta-
do" fijando así el criterio del legislador en el sentido
de que patentada una idea que pueda dar lugar a una reali-
dad práctica e industrializable, nadie podrá apoyarse en
ella para, a pretexto de haber introducido ligeras modifi-
15 caciones, presentarla como nueva y propia.

Este principio, en cuanto al alcance de la protec-
ción del objeto patentado se refiere, se halla confirmado
por numerosas Sentencias del Tribunal Supremo, y entre ellas,
como más terminantes, en las de fechas 16 de Octubre de 1954,
20 23 de Enero de 1959, 20 de Marzo de 1964 y otras.

Establecido el concepto expresado, en cuanto a la
amplitud que debe darse a la protección solicitada, se re-
dacta a continuación la Nota de Reivindicaciones, de acuer-
do con lo que se establece en el último párrafo del apar-
tado tercero del Artículo 100 de la Ley, sintetizando así
25 las novedades que se desean reivindicar:

NOTA DE REIVINDICACIONES

En resumen, el privilegio de explotación exclusi-
va que se solicita, recaerá sobre las reivindicaciones si-
30 guientes:

137939



1

1ª.- HERRAMIENTA CORTANTE PERFECCIONADA, caracterizada esencialmente porque su cuerpo constitutivo presenta una cavidad coaxial al punto centrador limitada por una pared que presenta sus bordes perimetrales provistos de dientes de ataque, constituyéndose la mencionada cavidad en receptáculo para las piezas cortadas por la propia herramienta, a cuyo efecto la pared limitadora de dicha cavidad presenta taladros pasantes para extraer a las piezas alojadas en la misma.

5

10

2ª.- Se reivindica por último como objeto sobre el que ha de recaer el Modelo de Utilidad que se solicita: "HERRAMIENTA CORTANTE PERFECCIONADA".

15

Todo conforme queda descrito y reivindicado en la presente Memoria descriptiva, que consta de seis páginas mecanografiadas y dibujos que se acompañan.

Madrid, 18 de abril de 1968

BERNARDO UNGRIA

p.p.

20

25

30

137939

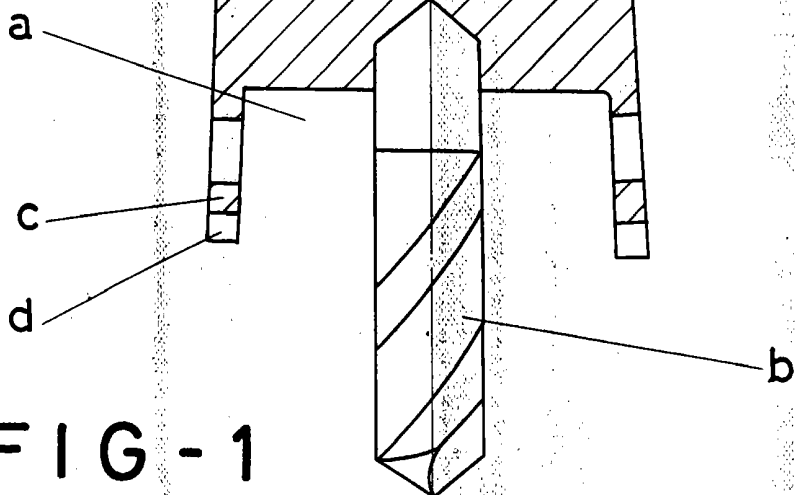


FIG - 1

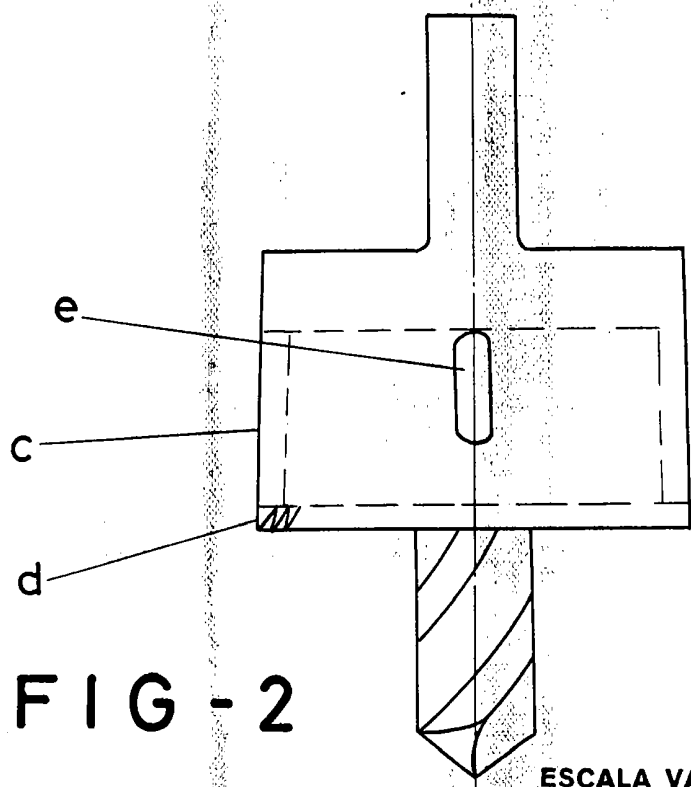


FIG - 2

ESCALA VARIABLE

Madrid, 18 de Abril de 1968

BERNARDO UNGRIA

p. p.