

137936

- 2 -



1 El Estatuto vigente sobre Propiedad Industrial, de
26 de Julio de 1929, en su texto refundido publicado el 30
de Abril de 1930, establece los caracteres de patentabili-
5 dad de las invenciones de tipo industrial que tienen por
objeto obtener ventajas sobre lo ya conocido, admitiendo
por consiguiente como patentables, las nuevas máquinas, apa-
ratos, instrumentos, procesos de fabricación, etc. La am-
plitud de conceptos previstos como patentables, ha llevado
al legislador a aclarar (Artº. 46) que la enumeración con-
10 tenida en dicho cuerpo legal es puramente enunciativa y no
limitativa, haciéndola extensiva incluso a los descubri-
mientos de tipo científico (Artº. 47).

15 El Decreto de 26 de Diciembre de 1947, recogiendo
la Orden de 18 de Noviembre de 1935, confirma el criterio
legal de que también serán patentables los instrumentos, ob-
jetos, o partes de los mismos, que aporten a la función a
que son destinados, un beneficio o efecto nuevo, y en defi-
nitiva que constituyan una mejora sustancial sobre lo ante-
riormente conocido.

20 Pues bien, a tenor de lo expuesto, y en base al ar-
ticulado que recoge los conceptos expresados, debe conside-
rarse, que la invención a que se refiere la presente memo-
ria, constituye una novedad industrial, con características
y ventajas que la hacen merecedora del privilegio de explo-
25 tación exclusiva que por ella se solicita, premiando así
los méritos de quien aporta a la industria del país una me-
jora efectiva y precisamente comprendida entre las enuncia-
das por la Ley como patentables. (Arts. 46 y 47 en relación
con el 171, en su nueva redacción afectada por la Orden de
30 18 de Noviembre de 1935).



137936

1

Pasando a describir el objeto de la invención por la cual se solicita el presente privilegio de Modelo de Utilidad se hace constar que la finalidad de la idea que vamos a describir es proporcionar al mercado y al público en general un retenedor perfeccionado, en especial para ascensores o para elementos de ascensores, en el que la palanca de disparo queda articulada sobre la caja de soporte con auxilio de un resorte de tracción, dispuesto de tal manera que se crea un punto muerto en la posición de giro de dicha palanca de disparo.

5

10

Con objeto de aclarar gráficamente la idea que se describe, se acompaña a esta Memoria, como parte integrante de la misma, un juego de dibujos en los que se representa lo siguiente:

15

La figura 1ª muestra una vista parcialmente seccionada de un retenedor perfeccionado hecho según el invento. Como puede apreciarse comprende una palanca de disparo -a- provista de una polea flexible -b-, la cual palanca se halla articulada a través de los bulones -c- provistos de tuercas -d- sobre la caja -e- del retenedor.

20

En la citada articulación colabora un resorte de tracción -f- el cual se ancla por sus extremos sobre sendos casquillos -g- situados respectivamente en la caja de soporte -e- y en la palanca de disparo -a-, siendo -h- el eje de dichos casquillos, pero con la particularidad de que las valonas -c- de articulación de la palanca de disparo -a- presentan incorporadas sendas arandelas dentadas -i-.

25

Por último la figura 2ª corresponde a una vista en alzado lateral del propio retenedor en la cual se aprecia la característica fundamental de que el casquillo de

30

137936



1 anclaje superior -g- al que corresponde el eje -h- se en-
cuentra desplazado lateralmente respecto de la articula-
ción -c- de la palanca de disparo -a- sobre la caja de so-
5 porte -e- con lo cual se crea un punto muerto de giro esta-
blecido por la situación en un mismo plano de los ejes de
acoplamiento -h- del resorte tractor con el eje de giro -c-
de la palanca de disparo estando provistos los ejes de giro
de la polea -b- y de los casquillos de acoplamiento del re-
sorte, de arandelas de seguridad -j-.

10 De la descripción de los dibujos que antecede se
deduce prácticamente la constitución y el funcionamiento
del objeto de la invención, que es como sigue:

15 En virtud de la situación relativa de desplaza-
miento lateral que existe entre el eje -h- del casquillo su-
perior de acoplamiento del resorte y la articulación -c- de
la palanca de disparo, se consigue crear un punto muerto de
giro, de la palanca -a- a partir del cual el resorte trac-
tor -f- ejerce su tracción sobre dicha palanca hacia cual-
quier sentido de giro de esta última.

20 No se considera necesario hacer más extensa esta
descripción para que cualquier persona perita en la materia
comprenda perfectamente la idea que se desea patentar, así
como las ventajas que de su realización industrial han de
derivarse, y que brevemente aludidas en sus puntos más se-
25 ñalados son las siguientes:

30 1ª. La disposición articulada de la palanca de dis-
paro del retenedor sobre la caja de soporte, con la colabo-
ración de un resorte tractor, obedece a un proceso elemen-
tal de fabricación que reduce los costos habituales de pro-
ducción permitiendo expender estos retenedores a precios

137936



1

asequibles en el mercado.

5

2ª. La organización general del retenedor de resorte simplifica las características constructivas de estos elementos, haciendo su funcionamiento más práctico y eficaz en la misión para la que ha sido creado.

10

3ª. Como consecuencia el retenedor que nos ocupa mejora las características generales y la actuación funcional de sus similares conocidos, adquiriendo una utilidad práctica singular por el beneficio o efecto nuevo que aporta a la función a que se destina.

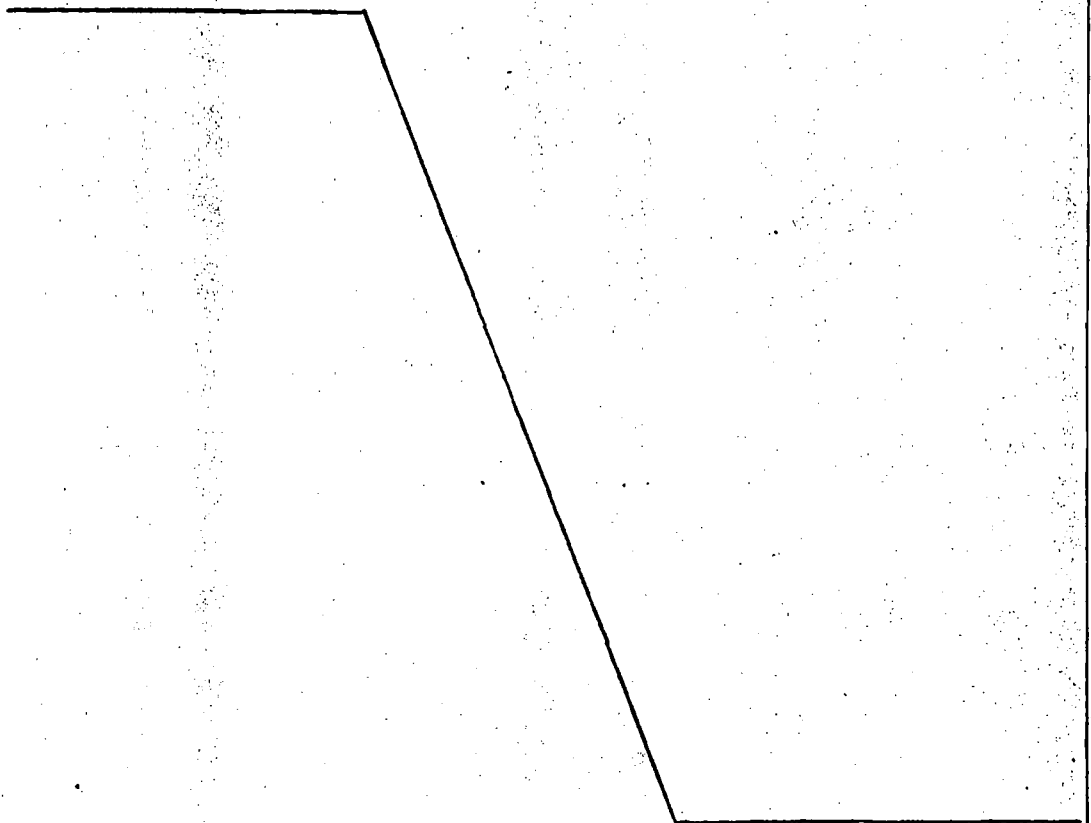
15

Por todo ello, y para evitar posibles imitaciones, se presenta esta solicitud, pidiendo la explotación exclusiva de la idea descrita, de acuerdo con las consideraciones y puntos que se desean reivindicar, que se concretan en las páginas siguientes:

20

25

30



137936



1 Hecha la descripción a que se refiere la memoria
que antecede, es preciso insistir en que los detalles de
realización de la idea expuesta, pueden variar, es decir,
5 que pueden sufrir pequeñas alteraciones, basadas siempre
en los principios fundamentales de la idea, que son en esen-
cia los que quedan reflejados en los párrafos de la des-
cripción hecha. En efecto, el Artículo 48 del Estatuto vi-
gente sobre Propiedad Industrial, establece como no paten-
tables, en su apartado tercero, "los cambios de forma, di-
10 mensiones, proporciones y materias de un objeto ya patenta-
do" fijando así el criterio del legislador en el sentido
de que patentada una idea que pueda dar lugar a una reali-
dad práctica e industrializable, nadie podrá apoyarse en
ella para, a pretexto de haber introducido ligeras modifi-
15 caciones, presentarla como nueva y propia.

Este principio, en cuanto al alcance de la protec-
ción del objeto patentado se refiere, se halla confirmado
por numerosas Sentencias del Tribunal Supremo, y entre ellas,
como más terminantes, en las de fechas 16 de Octubre de 1954,
20 23 de Enero de 1959, 20 de Marzo de 1964 y otras.

Establecido el concepto expresado, en cuanto a la
amplitud que debe darse a la protección solicitada, se re-
dacta a continuación la Nota de Reivindicaciones, de acuer-
do con lo que se establece en el último párrafo del apar-
tado tercero del Artículo 100 de la Ley, sintetizando así
25 las novedades que se desean reivindicar:

NOTA DE REIVINDICACIONES

En resumen, el privilegio de explotación exclusi-
va que se solicita, recaerá sobre las reivindicaciones si-
30 guientes:

137936

- 7 -

18 A



1 1ª.- "RETENEDOR PERFECCIONADO", caracterizado,
porque esencialmente presenta la palanca de disparo, arti-
culada a la caja de soporte con auxilio de un resorte de
5 tracción, el cual se ancla por sus extremos a sendos casqui-
llos situados en la caja de soporte y en la palanca de dis-
parado de modo que el casquillo de esta última queda despla-
zado lateralmente respecto de la articulación de la propia
palanca sobre la caja, con lo cual se crea un punto muerto
de giro establecido por la situación en un mismo plano de
10 los ejes de acoplamiento del resorte tractor con el eje de
giro de dicha palanca de disparo.

2ª.- Se reivindica por último, como objeto sobre
el que ha de recaer el Modelo de Utilidad que se solicita:
"RETENEDOR PERFECCIONADO".

15 Todo tal y conforme queda descrito y reivindicado
en la presente memoria que consta de siete páginas mecano-
grafiadas y dibujos que se acompañan.

Madrid, 18 de Abril de 1968

BERNARDO UNGRIA

P.P.

20

25

30

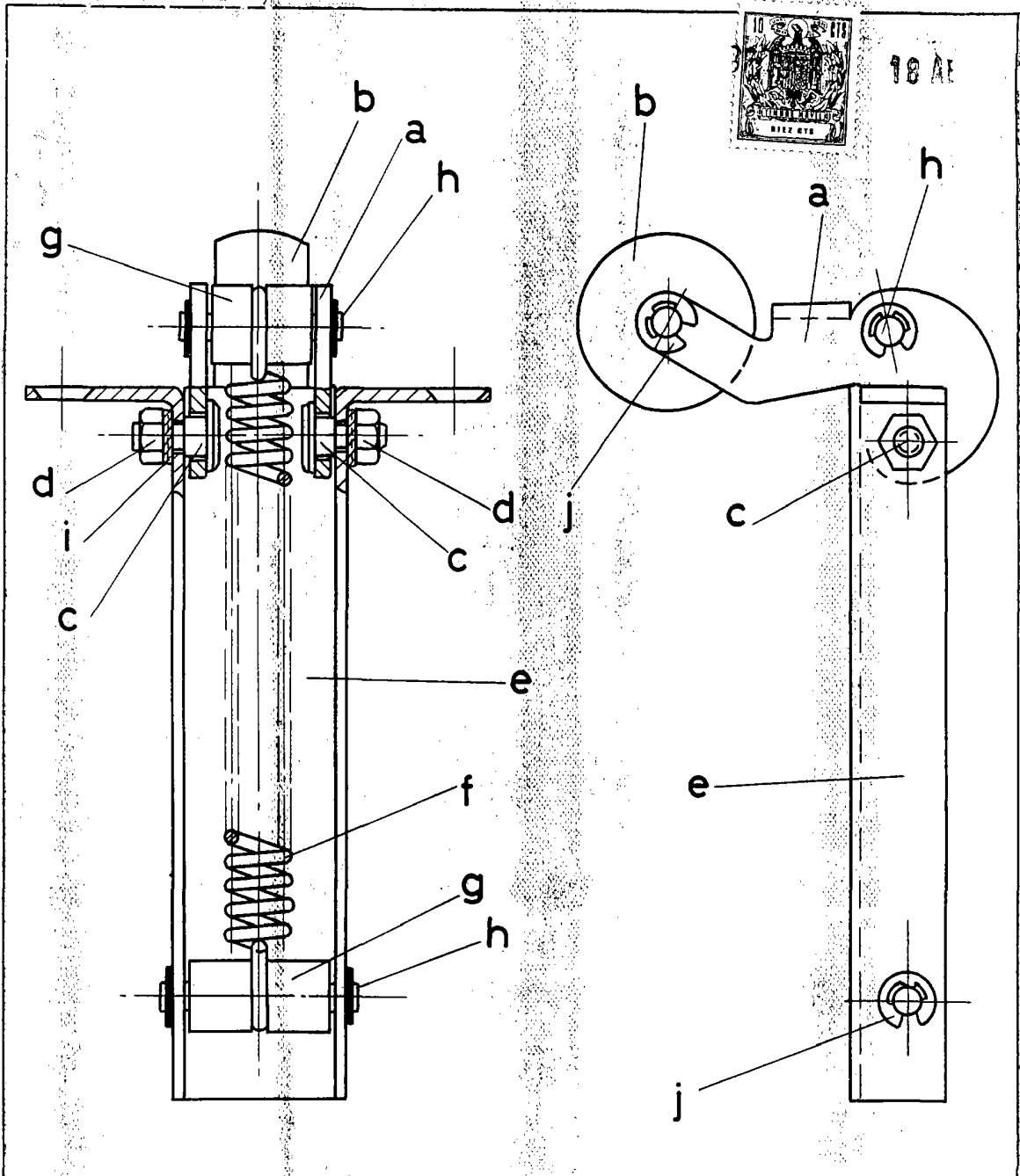


FIG - 1

FIG - 2

ESCALA VARIABLE
Madrid, 18 de Abril de 1968
BERNARDO UNGRIA
p. p.