



137797

NUMERO 137.797

MEMORIA DESCRIPTIVA

correspondiente a la solicitud de concesión de un

MODELO DE UTILIDAD

SOLICITANTE: D. IGNACIO ALDABALDETRECU SORRELUZ

RESIDENCIA: Jose Antonio Primo de Rivera, 35

ZARAUZ (GUIPUZCOA)

ENUNCIADO: "NUEVO TIPO DE CERRADURA EMPOTRABLE

PARA PUERTAS DE MUEBLES"

Prioridad: Patente n.º del

ES.



1 El Estatuto vigente sobre Propiedad Industrial, de
26 de Julio de 1929, en su texto refundido publicado el 30
de Abril de 1930, establece los caracteres de patentabili-
5 objeto obtener ventajas sobre lo ya conocido, admitiendo
por consiguiente como patentables, las nuevas máquinas, apa-
ratos, instrumentos, procesos de fabricación, etc. La am-
plitud de conceptos previstos como patentables, ha llevado
al legislador a aclarar (Artº. 46) que la enumeración con-
10 tenida en dicho cuerpo legal es puramente enunciativa y no
limitativa, haciéndola extensiva incluso a los descubri-
mientos de tipo científico (Artº. 47).

15 El Decreto de 26 de Diciembre de 1947, recogiendo
la Orden de 18 de Noviembre de 1935, confirma el criterio
legal de que también serán patentables los instrumentos, ob-
jetos, o partes de los mismos, que aporten a la función a
que son destinados, un beneficio o efecto nuevo, y en defi-
nitiva que constituyan una mejora sustancial sobre lo ante-
riormente conocido.

20 Pues bien, a tenor de lo expuesto, y en base al ar-
ticulado que recoge los conceptos expresados, debe conside-
rarse, que la invención a que se refiere la presente memo-
ria, constituye una novedad industrial, con características
y ventajas que la hacen merecedora del privilegio de explo-
25 tación exclusiva que por ella se solicita, premiando así
los méritos de quien aporta a la industria del país una me-
jora efectiva y precisamente comprendida entre las enuncia-
das por la Ley como patentables. (Arts. 46 y 47 en relación
con el 171, en su nueva redacción afectada por la Orden de
30 18 de Noviembre de 1935).

137797

- 3 -



1 Pasando a describir el objeto de la invención por -
la cual se solicita el presente privilegio de Modelo de Uti-
lidad, se hace constar que la finalidad de la idea que va-
mos a describir es proporcionar al mercado y al público en
5 general un nuevo tipo de cerradura empotrable para puertas
de muebles, fruto de una dilatada experiencia que el estu-
dio y gran conocimiento del asunto han sugerido al solici-
tante, y con cuyo empleo se obtienen los más óptimos resul-
tados partiendo de una organización realmente simplificada
10 que además no aumenta los costos habituales en la producción
de dispositivos semejantes.

Con objeto de aclarar gráficamente la idea que se -
describe, se acompaña a esta Memoria, como parte integrante
de la misma, un juego de dibujos en los que se representa -
15 lo siguiente:

La Figura 1ª muestra una vista en perspectiva por su
cara frontal, de la cerradura que nos ocupa, en la que se
aprecia que se encuentra constituida por dos cuerpos cilin-
dricos 1 y 2, el primero de menor tamaño y que se superpone
20 a 2.

El cuerpo 1 dispone excéntricamente de una ventana
para introducción de la llave, en tanto que el 2, o base -
está provisto de los orificios necesarios para el anclaje
a la puerta de que se trate.

25 De otro lado se observa que emergiendo de la solapa
que se origina al superponer los citados cuerpos 1 y 2, --
existe un apéndice o tope prismático 5, de bases triangula-
res que presenta una de sus aristas coincidiendo con la su-
perficie lateral del cuerpo 1, estando orientada en el sen-
30 tido de la generatriz de este último.

137797

- 4 -



1

Finalmente la figura 2ª nos muestra una vista posterior de la cerradura que se propone en la que se aprecia - que el cuerpo 2, en su cara externa 3 forma un abultamiento prismático 4, por el que tiene salida el pestillo destinado a efectuar el cierre de la puerta en la que se aplique esta cerradura.

5

De la descripción de los dibujos que antecede se deduce prácticamente la constitución y el funcionamiento del objeto de la invención.

10

No se considera necesario hacer más extensa esta descripción para que cualquier persona perita en la materia - comprenda perfectamente la idea que se desea patentar, así como las ventajas que de su realización industrial han de derivarse, y que brevemente aludidas en sus puntos más señalados son las siguientes:

15

Es aplicable para cierres de armarios corrientes, así como para puertas sobrepuestas.

20

Evita mano de obra por su fácil colocación por tener precisamente el cuerpo de forma redonda, y poder introducir en la olla que con una simple fresa se mecaniza.

25

Puede quedar totalmente al ras de la madera de la puerta si se desea.

Por todo ello, y para evitar posibles imitaciones, se presenta esta solicitud, pidiendo la explotación exclusiva de la idea descrita, de acuerdo con las consideraciones y puntos que se desean reivindicar, que se concretan en las páginas siguientes:

30



1 Hecha la descripción a que se refiere la memoria
que antecede, es preciso insistir en que los detalles de
realización de la idea expuesta, pueden variar, es decir,
que pueden sufrir pequeñas alteraciones, basadas siempre
5 en los principios fundamentales de la idea, que son en esen-
cia los que quedan reflejados en los párrafos de la des-
cripción hecha. En efecto, el Artículo 48 del Estatuto vi-
gente sobre Propiedad Industrial, establece como no paten-
tables, en su apartado tercero, "los cambios de forma; di-
10 mensiones, proporciones y materias de un objeto ya patenta-
do" fijando así el criterio del legislador en el sentido
de que patentada una idea que pueda dar lugar a una reali-
dad práctica e industrializable, nadie podrá apoyarse en
ella para, a pretexto de haber introducido ligeras modifi-
15 caciones, presentarla como nueva y propia.

Este principio, en cuanto al alcance de la protec-
ción del objeto patentado se refiere, se halla confirmado
por numerosas Sentencias del Tribunal Supremo, y entre ellas,
como más terminantes, en las de fechas 16 de Octubre de 1954,
20 23 de Enero de 1959, 20 de Marzo de 1964 y otras.

Establecido el concepto expresado, en cuanto a la
amplitud que debe darse a la protección solicitada, se re-
dacta a continuación la Nota de Reivindicaciones, de acuer-
do con lo que se establece en el último párrafo del apar-
25 tado tercero del Artículo 100 de la Ley, sintetizando así
las novedades que se desean reivindicar:

NOTA DE REIVINDICACIONES

En resumen, el privilegio de explotación exclusi-
va que se solicita, recaerá sobre las reivindicaciones si-
30 guientes:

137797

- 6 -



1 1ª.- NUEVO TIPO DE CERRADURA EMPOTRABLE PARA PUERTAS
DE MUEBLES, que esencialmente se caracteriza porque está -
constituído por dos cuerpos cilindricos superpuestos concén-
tricamente, siendo el de mayor diámetro de muy pequeña al-
5 tura, de cuyos cuerpos, que van dotados de una cubierta de
plástico, el de menor diámetro y mayor altura aloja los me-
canismos de la cerradura y exteriormente presenta sobre su
superficie un saliente prismático de bases triangulares, que
apoya una de sus aristas sobre dicha superficie, estando -
10 orientada en el sentido de una generatriz, en tanto que el
de mayor diámetro y menor altura posee orificios para el -
paso de elementos de anclaje y presenta posteriormente un -
saliente paralelepípedo, de base superior oblicua, del
que emerge en su momento el pestillo o cerrojo que efectúa
15 el cierre.

2ª.- Se reivindica por último como objeto sobre el -
que ha de recaer el Modelo de Utilidad que se solicita:

"NUEVO TIPO DE CERRADURA EMPOTRABLE PARA PUERTAS DE MUEBLES"

20 Todo conforme queda descrito y reivindicado en la -
presente Memoria descriptiva, que consta de seis páginas -
mecanografiadas y dibujos que se acompañan.

Madrid, 10 de abril de 1968

BERNARDO UNGRIA

p.p.

25

30

137797

137797



FIG - 1

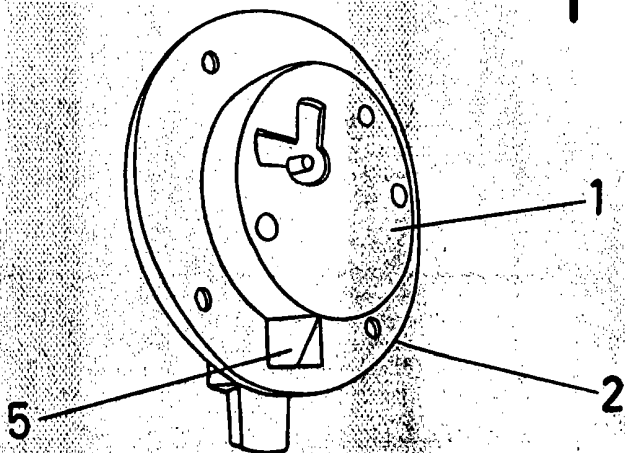
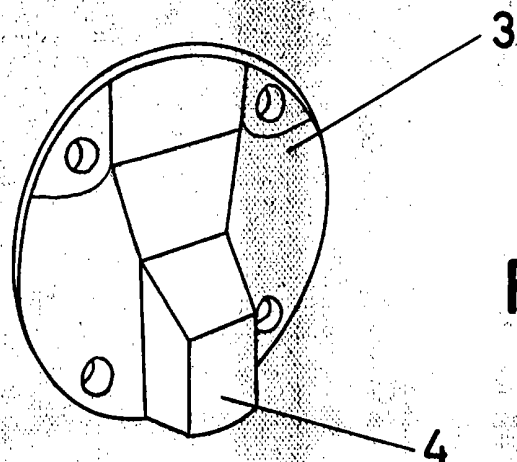


FIG - 2



ESCALA VARIABLE

Madrid, 10 de abril de 1968

BERNARDO UNGRIA

p. p.