





dose todos los residuos, tanto de nicotina y demás elementos nocivos del tabaco, como de la humedad que proviene de la boca del fumador.

10 Este inconveniente hace que el tabaco reci-  
ba todas las acciones de estos ingredientes residua-  
les, con la desventaja del fumador de tener que ad-  
mitir los mismos, ó bien estar continuamente pendien-  
te de una limpieza meticulosa de la pipa. Esta misma  
limpieza, por la conformación normal de estos obje-  
15 tos, no es sencilla ni facil, ya que al constituir  
el todo un solo conjunto, no se facilita esta opera-  
ción. Aún se suma a los inconvenientes citados, otro  
de igual importancia, que proviene del excesivo ca-  
lentamiento de la cazoleta de la pipa mientras se  
20 fuma en ella, calentamiento que puede llegar a ser  
molesta para el usuario.

Todos estos inconvenientes, quedan absolu-  
tamente eliminados mediante la nueva pipa a la que  
se refiere la presente Memoria, en la que se prevé  
25 una cazoleta interna, recambiable y acoplada de tal  
manera que, deja entre ella y las paredes externas  
de la cazoleta vista, una cámara de aire que sirve  
de aislamiento térmico. De esta forma, dado que la  
cazoleta interior queda aislada de la externa, su  
30 limpieza no ofrece dificultad alguna, y permite el  
cambio por otra nueva cuando se grado de quemado sea  
excesivo, por el citado aislamiento, se impide que  
el calor llegue al exterior con lo que la cazoleta  
externa no presenta nunca temperaturas altas, y por  
35 el repetido aislamiento, base de la novedad, se lo-



gra que en la cazoleta recambiable, no puedan acumularse la humedad y restos nicotínicos.

40 Por el aludido objeto, se solicita el correspondiente privilegio de MODELO DE UTILIDAD, conforme y al amparo del vigente Estatuto sobre Propiedad Industrial, a fin de garantizar a favor del recurrente el derecho a la explotación exclusiva del mismo en toda España.

45 A continuación se hará una detallada descripción de la pipa que se cita, con referencia al plano que se acompaña, en el que se representa a simple título de ejemplo, no limitativo, una forma preferente de realización, susceptible de todas aquellas variaciones de detalle, que no supongan alteración esencial de las características fundamentales  
50 de la misma.

En dicho plano se ilustra:

55 En la Figura I.- Vista en sección longitudinal de la cazoleta de la pipa, con<sup>u</sup>doble cámara recambiable.

En la Figura II.- Perspectiva de la cazoleta interior recambiable.

60 Según el ejemplo de ejecución representado, la pipa con cazoleta interior recambiable, que se preconiza, está constituida por una pipa, con cazoleta externa -1- de la forma y características que en cada caso se desee, en la que en la zona interna de su boca, se ha previsto un roscado -2- en el que se acopla perfectamente, una segunda cazoleta interior -3- dotada en su boca superior de un reborde  
65

137784

10



- cuatro -

plano -4- para asiento sobre la boca de la cazoleta  
externa -1-, y bajo este reborde la zona roscada -5-  
de acoplamiento, quedando el resto de la misma, con  
menor diámetro que el correspondiente al interior  
70 de la cazoleta externa, a fin de dejar entre ambas  
una zona o cámara anular -6- que aísla a la externa  
de la interna, eliminando con ello los sobrecalen-  
tamientos de quella.

La longitud de la cazoleta interna, es igual-  
75 mente menor que la de la externa, para dejar de la  
misma forma una cámara inferior -7- a la que se  
comunica la interna por un orificio -8- practicado  
en su fondo, y la externa por la caña -9- de la pipa.

Esta organización descrita, permite que la  
80 cazoleta interna -3- que es la que recibe el tabaco  
y donde se produce la combustión de este, pueda ser  
limpiada con toda facilidad, sin más que desenros-  
carla y extraerla. Por otra parte, la cámara infe-  
rior -7- permite que las acumulaciones de humedad  
85 no lleguen a la cazoleta de combustión -3- con ven-  
taja para el fumador y permitiendo también una fá-  
cil limpieza de la carcasa exterior.

A estas ventajas se suman aún varias más,  
como es la posibilidad de empleo de distintas pipas  
90 con la misma cámara de combustión, en la que se pro-  
duce lo que el fumador denomina "sabor de la pipa",  
sin más que efectuar el cambio a distintas pipas  
de características externas diferentes, ó por el  
contrario, emplear una misma cazoleta externa con  
95 diferentes recambios para mantener éstos siempre





130

rior a la roscada para acoplamiento, presenta dimensiones ligeramente menores a las de la cazoleta externa, con el fin de dejar entre ellas una cámara de aislamiento lateral y en fondo, a la que se comunica la cazoleta interior por un orificio existente en su fondo, consiguiendo aislamiento térmico en la pipa, y condensaciones de humedad apartadas de la cámara de combustión, con notable mejora de esta.

135

TERCERA.- Por " PIPA CON CAZOLETA INTERIOR RECAMBIABLE ".

140

Todo ello, tal y como se describe en el cuerpo de la Memoria precedente que consta de seis hojas foliadas y mecanografiadas a dos espacios por una sola de sus caras a la que se acompaña otra de planos para mejor comprensión del objeto descrito.

Madrid, diez de abril de 1.968

P.A. de los Sres. Guardia, Iglesia y Simó.

E. Rodríguez Rivas,

P.P.

144.-

cr/jr

137784

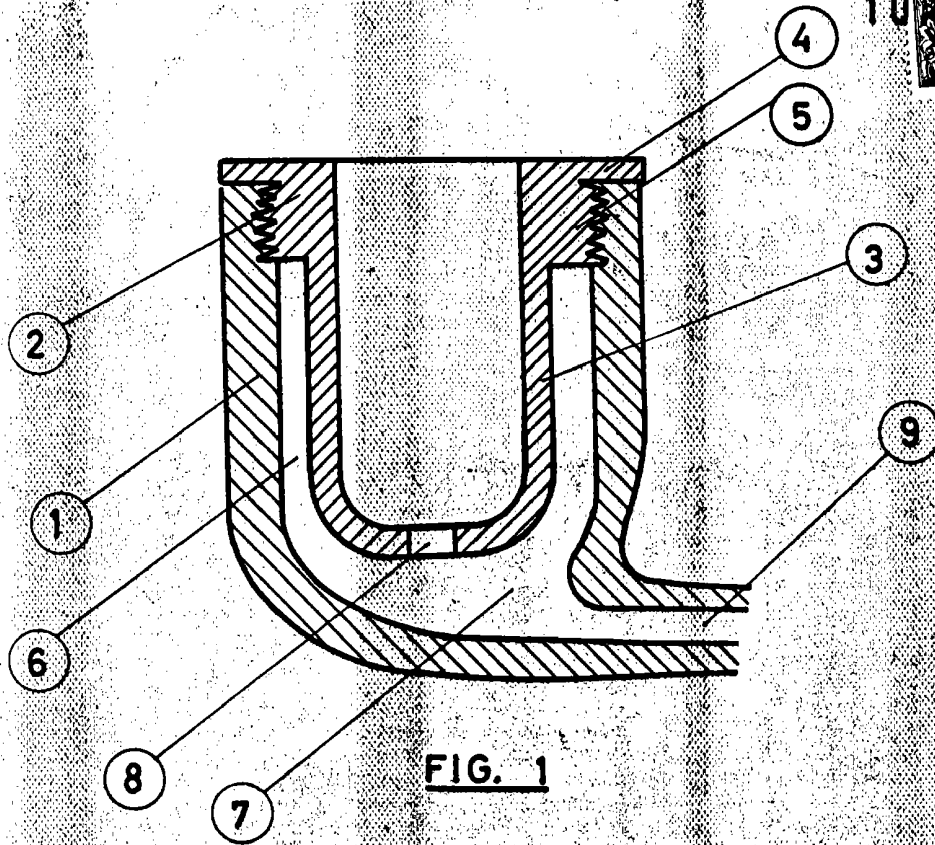


FIG. 1

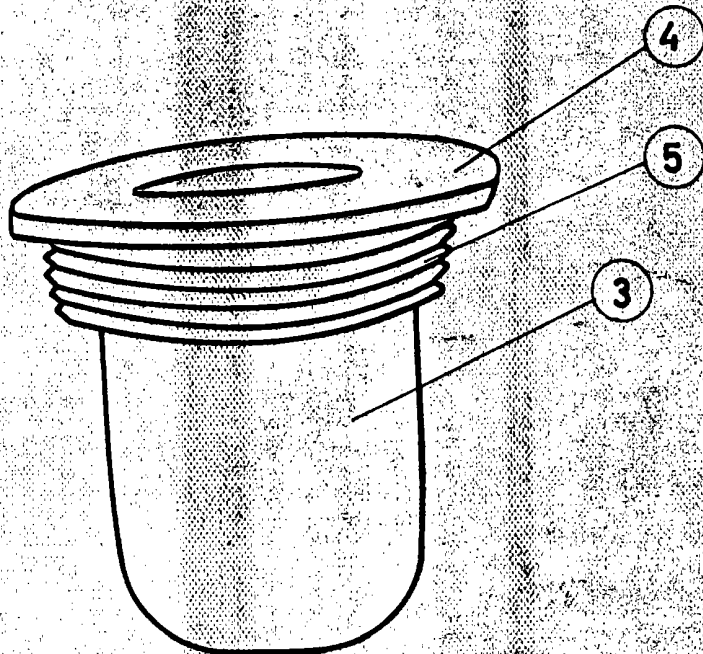


FIG. 2

ESCALA VARIABLE  
Madrid, 10, abril de 1968

P. A.

E. RODRIGUEZ DE RIVAS  
P. P.