

1 37758



MODELO DE UTILIDAD

Solicitante : Don Mamel Cabezón Córdoba.

Residencia : Ceuta (Cádiz), calle José Antonio, 15.

oooOooo

MEMORIA DESCRIPTIVA

Sobre:

"TARJETA PERFECCIONADA"

oooOooo

El presente Modelo de Utilidad tiene por objeto una tarjeta que se presentará dentro de un sobre de ma-

- 2 - 137758



terial transparente.

5 La tarjeta llevará adheridos, por una o va-
rias de sus caras, diversos sellos de correos, fotogra-
fías y dedicatorias alusivas a un obsequio, recuerdo o
similar, y también comprenderá fotos con trajes regio-
nales o nacionales, corridas de toros, lugares típicos,
10 vistas de manumentos, panorámicas, plazas o calles y -
cualesquiera otras representaciones, así como también
se insertarán dedicatorias en uno o varios idiomas.

En el dibujo adjunto, a título de ejemplo no
limitativo, se ilustra una forma de ejecución del inven-
to, con referencia al cual:

15 La tarjeta, preferentemente de forma rectan-
gular, comprende dos ramas, 1 y 3, unidas entre sí me-
diante un lazo, siendo la posterior lisa, y presentan-
do la superior un espacio rectangular en su ángulo su-
perior derecho (2) y otro espacio inferior de mayor lon-
20 gitud paralelo al anterior.

Es fácilmente comprensible que podrán variar
las medidas, materiales y proporciones en este Modelo,
ya que estas accesoriedades quedan comprendidas en la -
invención al no alterar su esencialidad.

25

NOTA

Descrita suficientemente la naturaleza del in-
vento y su forma de realización práctica, se hace cons-
tar que la presente memoria es susceptible de modifica-
ciones de detalle, al no alterar su esencialidad, y sien-



30 do, por tanto, lo que se solicita Modelo de Utilidad
por 20 años en España y Posesiones, lo que se recoge
en las siguientes:

REIVINDICACIONES

35 1a.- Tarjeta perfeccionada, que se caracteriza porque,
siendo preferentemente de forma rectangular, com-
prende dos ramas unidas entre sí mediante un lazo, -
siendo la posterior lisa y presentando la superior un
espacio rectangular en su ángulo superior derecho y -
otro espacio inferior de mayor longitud paralelo al an-
40 terior.

2a.- "Tarjeta perfeccionada"; según queda sustancial-
mente descrito en la presente memoria, que consta
de tres páginas mecanografiadas por una sola cara y se
representa en el dibujo adjunto.

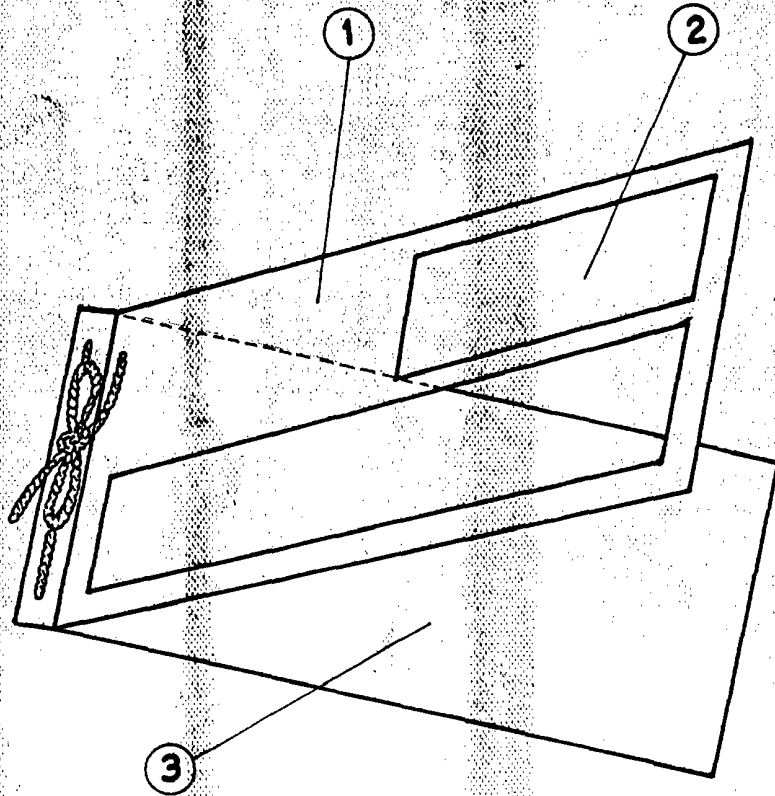
Madrid, 9 de abril de 1968.

A. GOMEZ ACEBO Y MODEJ
P. R.

MANUEL CABEZÓN CORDOBA

HOJA ÚNICA

137758



MADRID, 9 ABR 1968
MANUEL CABEZÓN CORDOBA,
P.P.,
J. GOMEZ ACEBO Y MODET
P. B.

