

137747

- 2 -



sido obtener un café de distinta calidad al obtenido con las cafeteras industriales, siendo otro inconveniente de las mismas, la molestia de tener que calentar el agua cada vez que se desea un café.

5

En cambio, con la cafetera doméstica objeto del presente Modelo, se ha conseguido una realización constituida por un grupo que consta de un conjunto de motobomba y calderín con electroválvula, con el cual se obtiene una presión constante y una temperatura equilibrada térmicamente por medio de un termostato y una resistencia eléctrica protegida.

10

Se ha previsto igualmente un interruptor que pone en marcha la motobomba y abre simultáneamente la electroválvula para la inyección de café molido.

15

Asimismo, para la obtención de una limpieza absoluta de la junta de la máquina, y una mayor facilidad en su manejo, se ha previsto el casquillo con la ducha a base de una pieza móvil que permite una junta por autopresión.

20

Para que la idea general anteriormente expuesta pueda ser más fácilmente comprendida en la descripción -- que sigue, vamos a referirnos a la lámina de dibujo que se acompaña, la cual nos muestra un caso de realización práctica, naturalmente que, tratándose de un ejemplo aclaratorio, el dibujo en cuestión deberá interpretarse con --

25

amplio criterio y sin caracter limitativo alguno.
En dicho dibujo, se representa en la figura 1, una sección del grupo calderín, y en la figura 2, un detalle del grupo moto-bomba, siendo el funcionamiento de --

137747



- 3 -

5 la misma el siguiente: Al ponerse en marcha la motobomba -1-, inyecta el agua a través del tubo -2-, el agua procedente de la bomba, pasando a través del orificio -6-, al interior del calderín -3-, siendo calentada el agua por la resistencia -7-.

10 Mediante el cubo invertido -8-, se reitiene el agua caliente, obligándole a salir por la parte inferior, logrando de esta forma mantener una temperatura uniforme en todo el calderín -3-, estando regulada dicha temperatura por el termostato -9-. El tubo -10-, situado en posición próxima a la parte alta del calderín, hace que el agua contenida en la zona, sea más caliente.

15 Una electroválvula -11-, es la que abre el paso del agua al poner el motor en marcha, saliendo por el orificio -12- el agua que irriga el casquillo -13-, a través del anillo perforado -14-, que actúa de ducha, mientras la junta -15-, efectúa el cierre por autopresión impidiendo toda fuga de agua.

20 Descrita suficientemente la naturaleza y características de esta nueva cafetera doméstica perfeccionada, se ha de hacer constar la posibilidad de que sean variables sus materiales, formas y tamaños, así como también podrán introducirse variaciones secundarias que no alteren la esencialidad de su objeto, que se pone de manifiesto en la siguiente

NOTA REIVINDICATORIA

25 Los puntos nuevos no conocidos ni practicados en España, sobre los cuales se desea recaigan las reivindicaciones del presente Modelo de Utilidad, son:

137747



1 - Cafetera doméstica perfeccionada, caracterizada esencialmente por el hecho de estar constituida por un grupo que consta de una motobomba y un calderín con electroválvula accionado simultáneamente por medio de un interruptor de puesta en marcha y porque el agua caliente - que sale de dicho calderín, provisto de resistencia eléctrica y de un cubo invertido para la obtención de un equilibrio térmico, al obligar al agua caliente a salir por su parte inferior, estando regulada por un termostato y porque el agua caliente irriga un casquillo que comprende dos piezas, la una que actúa de filtro y la otra de ducha facilitando su perfecta limpieza y provisto además de una junta por autopresión.

2 - "CAFETERA DOMESTICA PERFECCIONADA", de conformidad en un todo en lo esencial y fines industriales a lo descrito en la precedente memoria descriptiva y gráficamente representada en los adjuntos planos, para su mejor comprensión.

Esta memoria consta de CUATRO hojas, escritas o mecanografiadas por una sola cara, a doble espacio.

Madrid, 9 ABR. 1968

Por autorización del interesado.

JOSE LÓPEZ
P.P.

D. JOSE MARLET BARRERA

137747

Dos hojas - Hoja N°1

137747

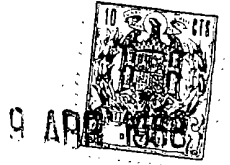
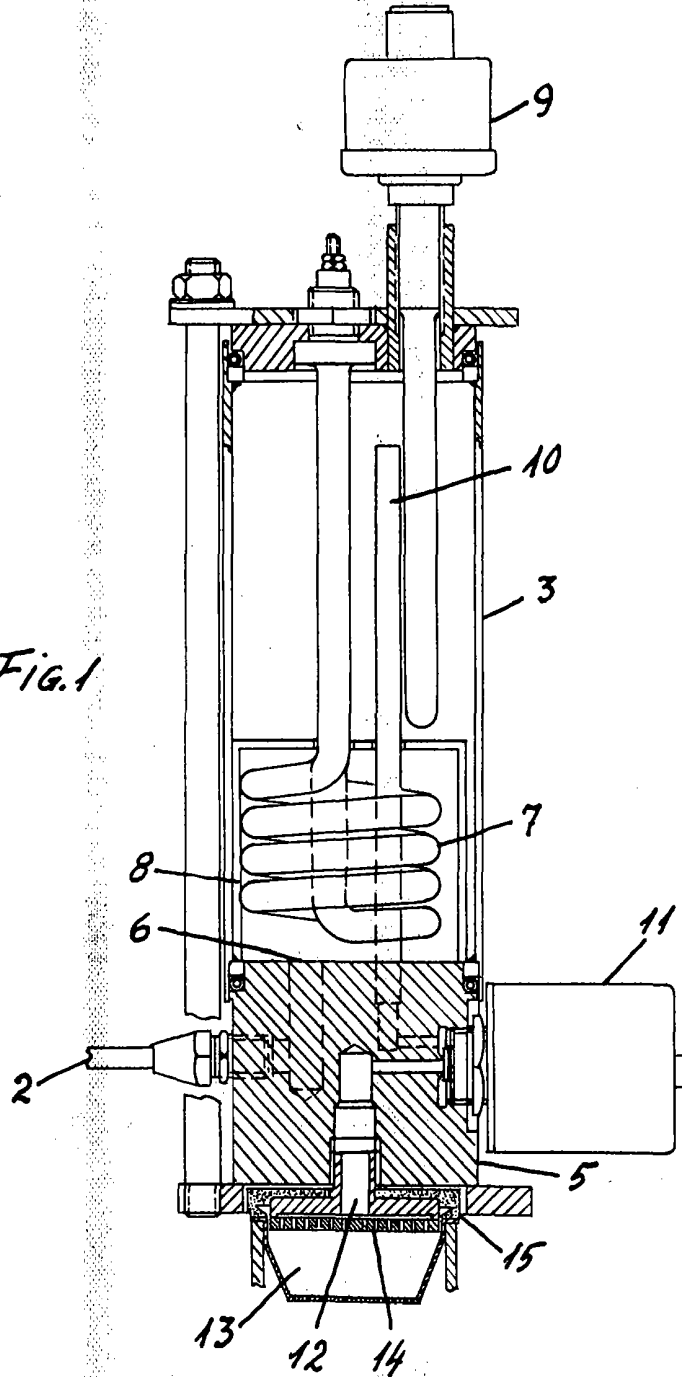


Fig.1



Escala variable

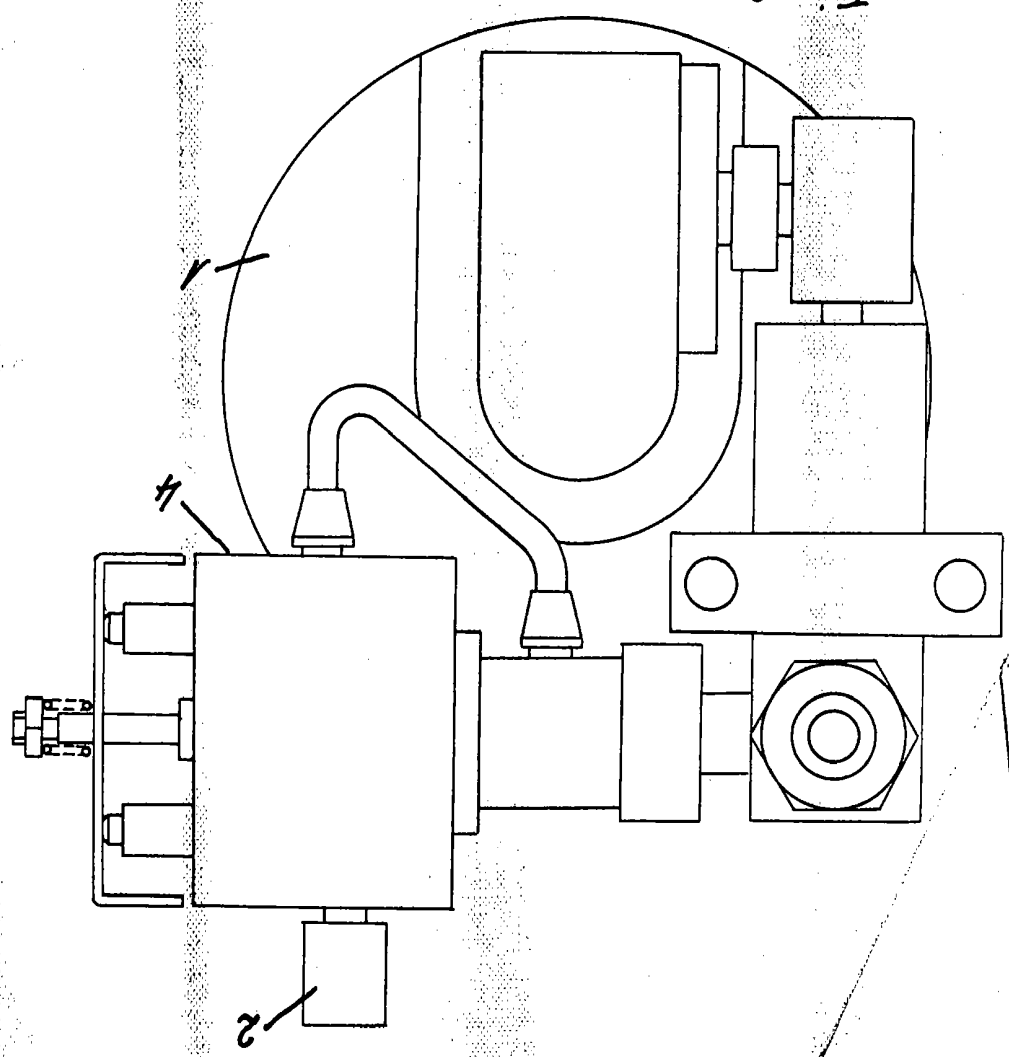
MADRID

9 ABR. 1968

JOSE LOPEZ
P.R.

Escala variable
MADRID 9 ABR 1968
JOSE LOPEZ

Fig. 2



9 ABR 1968

137747

D. JOSE MARLET BARRERA 137747 dos hojas - Hoja n.º 2