



23 MAR

137726

MODELO DE UTILIDAD

por 20 años

A favor de CELMA, S.A., domiciliada en HOSPITALET DE LLO
BREGAT (Barcelona), Francisco Moragas, 67. - - - - -

Razón social española. - - - - -

por: "REGLETA-SOPORTE PERFECCIONADA PARA ILUMINACIÓN FLUO
RESCENTE". - - - - -

MEMORIA DESCRIPTIVA

El presente modelo de utilidad se refiere a una
regleta-soporte perfeccionada para iluminación fluorescente.

Mayormente concierne el modelo, a una regleta-so
5 porte metálica para iluminación mediante tubos fluorescentes,
la cual se ha mejorado respecto a las regletas-soporte de
tipo similar conocidas hasta la fecha, a base de reforzar
la tapa general de la misma en la propia operación de tro-
quelado y embutido, con sendos nervios de refuerzo que
10 actúan al propio tiempo de antivibradores, y de reforzar



también en forma similar la pieza-base de las mismas, la cual presente a dicho efecto un plano longitudinal rebajado que permite al propio tiempo el que los tornillos de fijación de las tapas laterales de la regleta-soporte y otros del montaje general no sobresalgan del plano de aplicación de la misma al techo correspondiente, facilitandose así su fijación.

Estas tapas laterales también se han mejorado de modo que las pestañas que presentan los cabezales para el acoplamiento de aquellas a los mismos quedan enrasadas en unos rehundidos que presentan las tapas.

Para la mejor comprensión de la presente memoria descriptiva, se acompaña una hoja de dibujos, en los que se ha representado un caso práctico de realización, que se cita solamente a título de ejemplo no limitativo del alcance de este modelo de utilidad.

En los dibujos:

La figura 1, muestra parcialmente la regleta-soporte objeto del modelo.

La figura 2, representa una vista de testa de la propia regleta-soporte sin la tapa correspondientes al extremo visto.

La figura 3, constituye una sección de una de las tapas laterales de la regleta-soporte.

La regleta-soporte para iluminación fluorescente objeto del modelo, está compuesta por una pieza-base -1- que presenta un plano longitudinal rebajado determinando dos rebordes longitudinales de refuerzo -2- y -3-; por una tapa general, -4- que se encaja en dos aletas longitudinales -5- y -6- que presenta la referida pieza, la cual

23 MAR



5 está terminada por sus extremos en sendos cabezales -7- que se cierran mediante respectivas tapas laterales -8- provistas de dos orejas salientes -9- y -10- lateralmente que sirven de apoyo para los correspondientes portalámparas.

10 La tapa general -4- presenta unos nervios transversales embutidos -11- que le sirven de elementos de refuerzo y de antivibración. Para evitar este último inconveniente está previsto además, la aplicación de una plaquita de asiento -12- de material elástico esponjoso o similar dispuesta entre la reactancia y la pieza-base -1-.

15 Las dos tapas -8- correspondientes a los cabezales de la regleta-soporte se acoplan a los mismos mediante una pestaña superior -13- doblada convenientemente para adosarse en el plano rebajado de la pieza-base -1-, fijándose en el mismo por medio de los correspondientes tornillos -14-, la cabeza de los cuales queda enrasada con el plano superior de los rebordes de refuerzo -2- y -3- de dicha pieza, encajándose por su lado opuesto dichas tapas en un par de pestañas de reducido tamaño -15- y -16- de que van dotados los cabezales de la propia pieza, las cuales una vez dobladas quedan alojadas en correspondientes rehundidos -17- practicados en las tapas, al efecto de que no sobresalgan de su superficie.

25 Se consigue con todo ello un acabado perfecto de los cabezales y del conjunto de la regleta-soporte, dando a la misma una constitución muy superior a la que presentan la mayoría de dispositivos de iluminación de tipo similar conocidos hasta la fecha.

30 El modelo, dentro de su esencialidad, puede ser



llevado a la práctica en otras formas de realización,
que difieran en detalle de la indicada a título de
ejemplo, a las cuales alcanzará igualmente la protección
que se recaba. Podrá, pues, fabricarse la regleta-soporte
5 para iluminación, de referencia, en cualquier forma y
tamaño, con los materiales y medios más adecuados, por
quedar todo ello comprendido en el espíritu de las rei-
vindicações.

N O T A

10 Se reivindica como objeto del presente modelo
de utilidad:

1.- Regleta-soporte perfeccionada para ilumina-
ción fluorescente, de la clase que comprende una pieza-base
dotada de dos cabezales que se cierran con sendas tapas
15 y provista de una tapa general que se encaja en dos
aletas longitudinales de la referida pieza-base, c a r a c
t e r i z a d a esencialmente porque la pieza-base de
la regleta-soporte presenta un plano longitudinal rebajado
determinante de dos rebordes longitudinales de refuerzo,
20 cuya zona rebajada permite el que las cabezas de los tor-
nillos de fijación, de las tapas laterales que cierran la
regleta-soporte por sus cabezales y de los otros accesorios
de la regleta, queden enrasadas con el plano superior
de los rebordes de refuerzo, y por el hecho de que la
25 tapa general de la misma presenta unos nervios embutidos
de refuerzo y antivibratorios.

2.- Regleta-soporte para iluminación fluores-
cente, según la reivindicación anterior, caracterizada
porque las tapas de los cabezales de la regleta-soporte

137726

- 5 -

23 MAR



se acoplan a los mismos mediante una pestaña superior
doblada que se adosa sobre el plano rebajado de la pieza-base
de la misma, en tanto que por su lado opuesto se encajan
en unas pestañas de que van dotados los cabezales de la
5 propia pieza, las cuales una vez dobladas quedan alojadas
en correspondientes rehundidos practicados en las tapas
quedando enrasadas con las mismas.

3.- REGLETA-SOPORTE PERFECCIONADA PARA ILUMINACIÓN
FLUORESCENTE.

Consta la presente memoria descriptiva de cinco
hojas mecanografiadas, foliadas, numeradas y escritas por
una sola cara, acompañada de una lámina de dibujos.

Barcelona, para Madrid, a 23 de Marzo de 1968.

CEIMA, S.A.

P.A.
MANUEL DE RAFAEL
P.P.

23 MAR 1968



Fig. 1

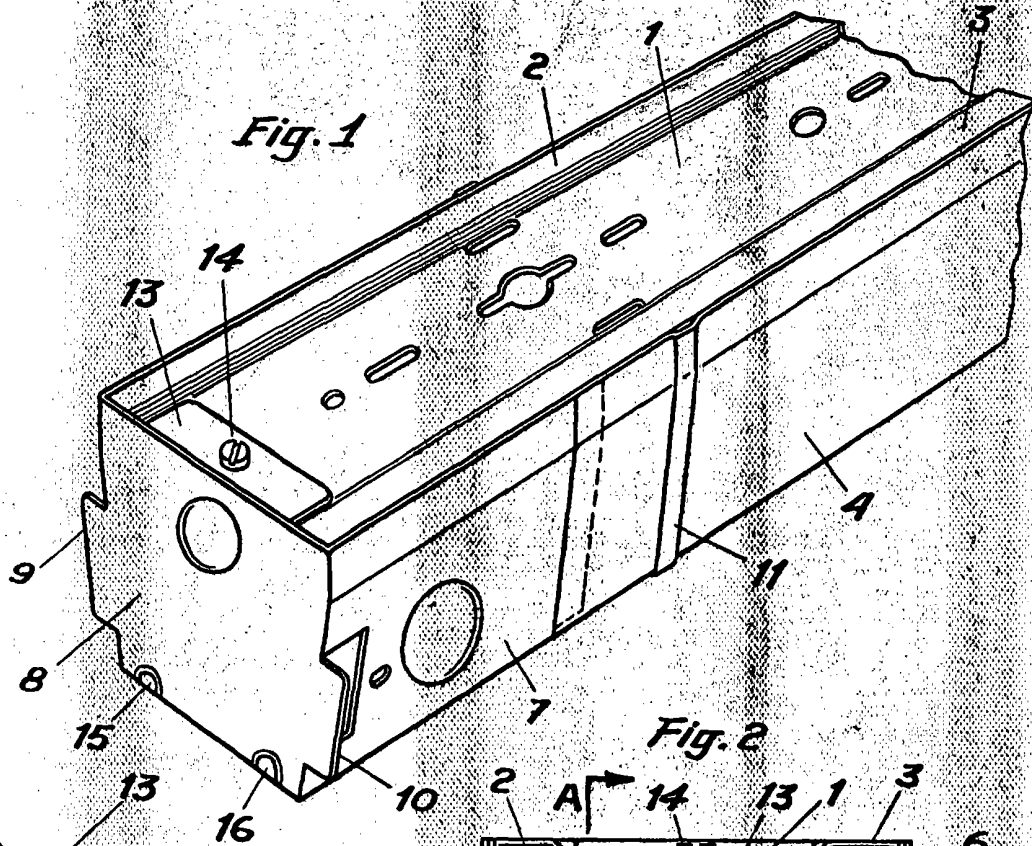


Fig. 2

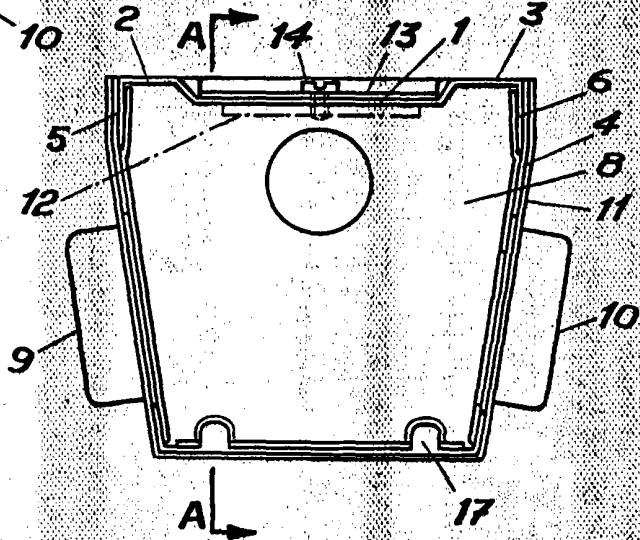
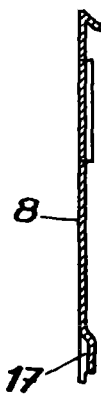


Fig. 3



Barcelona 23 de Marzo de 1968

MANUEL DE RAFAEL

P.R.