

137714



MODELO DE UTILIDAD  
POR VEINTE AÑOS  
EN ESPAÑA

por: "Cerrojo perfeccionado".

a nombre de: D. Juan Febrer Bartoli, de nacionalidad es-  
pañola, domiciliado en Mahón (Baleares), ca-  
lle de San Cirilo, núm. 27.

=====

M E M O R I A

El presente registro de Modelo de Utilidad concier-  
ne, como su enunciado indica, a un cerrojo perfeccionado,  
de acuerdo con la descripción detallada que del mismo se  
realiza, debiendo interpretarse siempre este concepto en  
su mas amplio sentido, y, nunca, en el limitativo.

137714

- 2 -



El resultado industrial que se obtiene con este Modelo de Utilidad, mejora notablemente todo cuanto sobre el particular se conoce y utiliza actualmente, tanto por su sencillez constructiva, como de aplicación, resistencia, duración, indeformabilidad, perfecto cierre y apertura, seguridad, estética y economía.

Por la disposición, integración y comportamiento de todos y cada uno de los elementos que intervienen en este nuevo cerrojo perfeccionado, objeto de este Modelo de Utilidad, así como por la novedad que el mismo representa, se hace acreedor a los privilegios que, para los de su clase y condición, otorga el vigente Estatuto de la Propiedad Industrial, los cuales vienen a demandarse, bien expresamente, por medio de esta petición de amparo.

Para la debida comprensión de este objeto, se adjunta a la presente Memoria descriptiva una hoja de planos en la que, a título de ejemplo, se representan todas y cada una de las partes que lo forman y relación que guardan entre sí.

En la citada hoja de dibujos que representa una vista en perspectiva del cerrojo cuyo registro se preconiza, apreciado en la posición de cierre, se observan las siguientes referencias:

A.- Corresponde a la puerta donde se instala el cerrojo.

B.- Es el marco o cerco donde se acondiciona la correspondiente guarda del tubo de cierre.

137714

- 3 -



1.- Soporte general del cerrojo, constituido por una caja metálica de forma y dimensiones apropiadas, y, en la cual, se efectua manualmente la maniobra de cierre y apertura.

5           2.- Rebaje previsto en la parte frontal e inferior del soporte -1- antes citado.

          Este rebaje o corte tiene su aplicación específica para facilitar el desplazamiento de la palanca -8- a la posición de apertura, en la cual, el tubo -5- se desplaza fuera de la guarda -7-.

10           3.- Rebaje y corte previsto en las mismas posiciones que el -2- referido, y, cuya finalidad, es situar la mencionada palanca -8- en la posición de cierre desplazando consecuentemente al tubo -5- hasta alojar su terminal libre en la guarda -7-.

          Las fechas representadas con la referencia -C-, indican los respectivos desplazamientos para la maniobra de cierre y apertura.

20           4.- Corte previsto en la parte superior longitudinal del frente del soporte -1-, y, que esta comunicado con los soportes -2- y -3-, facilitando el desplazamiento de la palanca de maniobra -8-.

25           5.- Tubo de cierre y apertura del propio cerrojo, que sustituye ventajosamente a las clásicas varillas o perfiles, siendo mas ligero y resistente que estas y ofreciendo mas seguridad.

          6.- Soporte complementario para apoyo y guia del tubo -5-, dispuesto en la misma línea de montaje que el

137714

- 4 -



1968

soporte básico -1-, y, presentando a tal fin dos perforaciones enfrentadas para el paso del correspondiente tubo -5-.

5 7.- Guarda propiamente dicha acondicionada en el marco o cerco -B- y en el cual eventualmente, por manobra de la palanca -8-, el tubo -5- se aloja o separa provocando el cierre o apertura del cerrojo.

10 8.- Palanca de mando indicada, que forma parte integrante de la sección tubular -5-, alojada en el soporte -1-.

El cambio de posición de dicha palanca -8-, determina, selectivamente, el cierre en la posición de la ramura -3-, y, en la -2-, la apertura.

15 En la posición de cierre -3- y apreciado en la postura relativa representada en el plano anexo, la palanca -8- se encuentra en la posición de cierre, evitando el forzado de la puerta y resistiendo a toda clase de trepidaciones o golpes de cualquier naturaleza.

20 Por su parte la flecha -D-, indica teóricamente el movimiento basculante de la palanca de manobra -8-, la cual va acondicionada en posición perpendicular sobre el tubo -5-.

25 Este cerrojo será fabricado en cualquier clase de material metálico, en las formas y dimensiones mas convenientes, no existiendo sobre el particular ninguna limitación.

Descritas, por manera suficiente, la naturaleza y finalidad de la invención, solo resta hacer constar que,



cualquier modificación de detalle que se introduzca en el mismo, se considerará incluida dentro de esta protección, en tanto en cuanto no altere, cambie o modifique esencialmente su finalidad característica.

5

N O T A

Por el Modelo de Utilidad a que se refiere la presente Memoria, se REIVINDICA:

10 1.º.- Cerrojo perfeccionado caracterizado esencialmente porque comprende la disposición de una caja de soporte general, en la cual está practicado por el lateral operante, un orificio que permite el desplazamiento de un tubo de cierre y apertura existiendo, frontal e inferiormente, unos cortes ensanchados que facilitan el posicionado de una palanca en ambas fases de cierre y apertura, así como en la de seguro, estando 15 los citados cortes comunicados directamente con otro previsto en sentido longitudinal y que permiten el cambio de posición de la palanca de maniobra, existiendo otro soporte complementario, también fijado en la 20 puerta, con dos orificios pasantes y que facilitan el deslizamiento y guía del tubo de cierre, el que eventualmente se aloja en otro soporte fijado en el marco con un solo orificio enfrentado con el referido soporte complementario, determinando, por alojamiento o salida del terminal del tubo, el efecto de bloqueo y vice-

25

137714

- 6 -



1968

versa, siendo la palanca de maniobra de efecto basculante, estando unida perpendicularmente al tubo de cierre en la zona alojada en el soporte general descrito.

5            2º.- "Cerrojo perfeccionado".

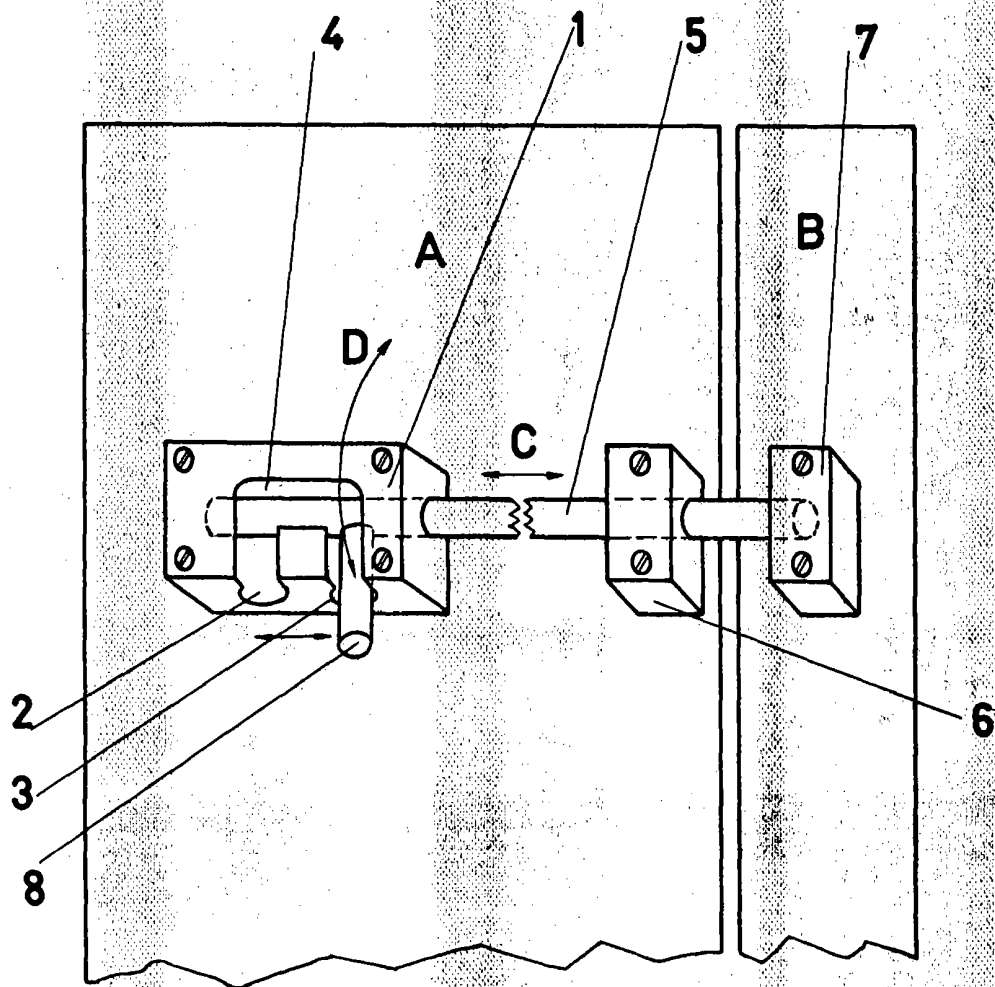
Tal y conforme se ha descrito en la Memoria que antecede, ilustrado en el plano que se acompaña, y, a los fines que se han especificado, bien determinadamente.

10            Consta esta Memoria de seis hojas foliadas, escritas a máquina por una sola cara.

Madrid, 8 ABR. 1968

JUAN FEBRER BARTOLI,  
p.a.

137714



ESCALA VARIABLE

MADRID, 8 ABR 1968