

MODELO DE UTILIDAD
=====

137708....

*Memoria Descriptiva**sobre:*

"JUEGO DE MANILLAS PARA PUERTAS"

13 DIC



=====

Solicitante: EZCURRA Y CIA, entidad española, residente en:
ESCORIAZA (Guipúzcoa)

=====

El presente Modelo de Utilidad tiene por objeto un juego de manillas para puertas, cuyo montaje es sumamente sencillo.

5. Los tipos de manillas conocidos hasta ahora presentan el inconveniente de que el montaje de éstas



se realiza por medio de un cuadradillo que las une en cuyo cuadradillo hay varios taladros normales al eje que cooperan con el taladro que llevan las manillas fijándose cuadradillo y manilla mediante un pasador.

5. En el caso de que el espesor de la puerta no haga coincidir exactamente los taladros, de forma que la distancia entre las manillas no coincida a dicho espesor de la puerta, se comprende fácilmente que entre las manillas se establezca un ligero desplazamiento axial.

10.

Estas manillas que se adosan a cada lado del panel de la puerta van unidas por medio de un eje o cuadradillo.

15.

Este eje o cuadradillo va fijado a una de las manillas solidariamente caracterizándose éste porque en la zona de sus aristas laterales se le dota de una rosca. A la manilla libre que ha de cooperar, con el cuadradillo que lleva fijo solidariamente la otra se la provee de un taladro axial interiormente roscado, de forma que mediante rotación de una de las manillas, el cuadradillo se vá roscando en dicho taladro hasta que ambas manillas quedan con la separación deseada.

20.

Una vez obtenida esta separación se fija el conjunto por medio de un pasador en forma de U, introduciendo este pasador en los orificios que la manilla roscada lleva en su parte lateral, consiguiéndose de esta forma su bloqueo al ceñirse sobre las dos caras opuestas del cuadradillo.

25.

30. Todo lo anteriormente expuesto se comprendera mejor con referencia al dibujo adjunto, en que esquemáti-



camente se representa un juego de manillas según la invención en forma despiezada.

5. Con referencia a la figura se representa por 1 el cuadradillo fijado solidariamente a una parte de la manilla 2. Este cuadradillo lleva una rosca 3 en la parte de sus aristas laterales.

10. La otra manilla 4 está taladrada con el taladro axial 5 dotado de una rosca 6 y de dos taladros paralelos 7. El cuadradillo roscado 1 se introduce en rosca en el taladro axial 5 hasta que el panel de la puerta quede aprisionada entre las dos manillas. Una vez conseguida la separación deseada se bloquean las manillas por medio de un pasador 8 en forma de U cuyas ramas 9 se introducen en los orificios 7 de la manilla libre ajustándose dicha rama a las dos caras opuestas del cuadradillo 1.

15.

- N O T A -

20. Descrita suficientemente la naturaleza del invento, así como la manera de realizarlo en la práctica, debe hacerse constar que las disposiciones anteriormente indicadas son susceptibles de modificaciones de detalle en cuanto no alteren su principio fundamental, siendo lo que constituye la esencia del referido invento y por lo que se solicita Modelo de Utilidad, por 20 años en España, sobre: "JUEGO DE MANILLAS PARA PUERTAS", caracterizándose por lo siguiente:

25.

30. 1ª.- Juego de manillas para puertas, del tipo que comprende una manilla de accionamiento a cada lado del panel que constituye la puerta, unida mediante un eje o cuadradillo que es solidario de una de ellas, caracterizado porque se dota al cuadradillo, en la zona de sus aristas

137708

-4-

13 DIC



5. laterales, de una rosca, proveyéndose a la manilla con la que ha de cooperar, de un taladro axial, interiormente roscado de forma que mediante rotación de una de las manillas se pueda regular la separación entre ellas, fijándose el conjunto mediante un pasador en forma de U, cuyas ramas se introducen por sendos orificios dispuestos en la parte lateral de la manilla roscada y se ciñen sobre dos caras opuestas del cuadradillo.

10. 2ª.- "Juego de manillas para puertas", tal y como queda sustancialmente descrito en la presente memoria e ilustrado en el dibujo adjunto.

Esta memoria consta de 4 hojas escritas a máquina por una sola cara.

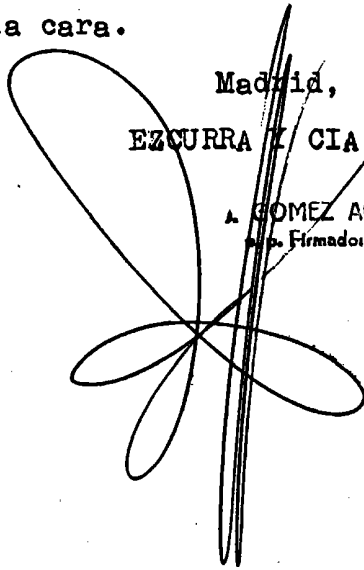
13 DIC 1933

Madrid,

EZCURRA Y CIA.

A. GOMEZ ACEBO Y MODER

Firmado: F. Hernández Ruiz

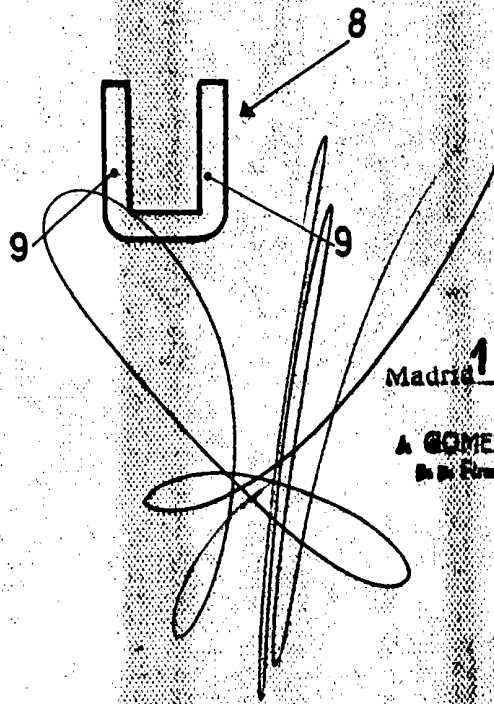
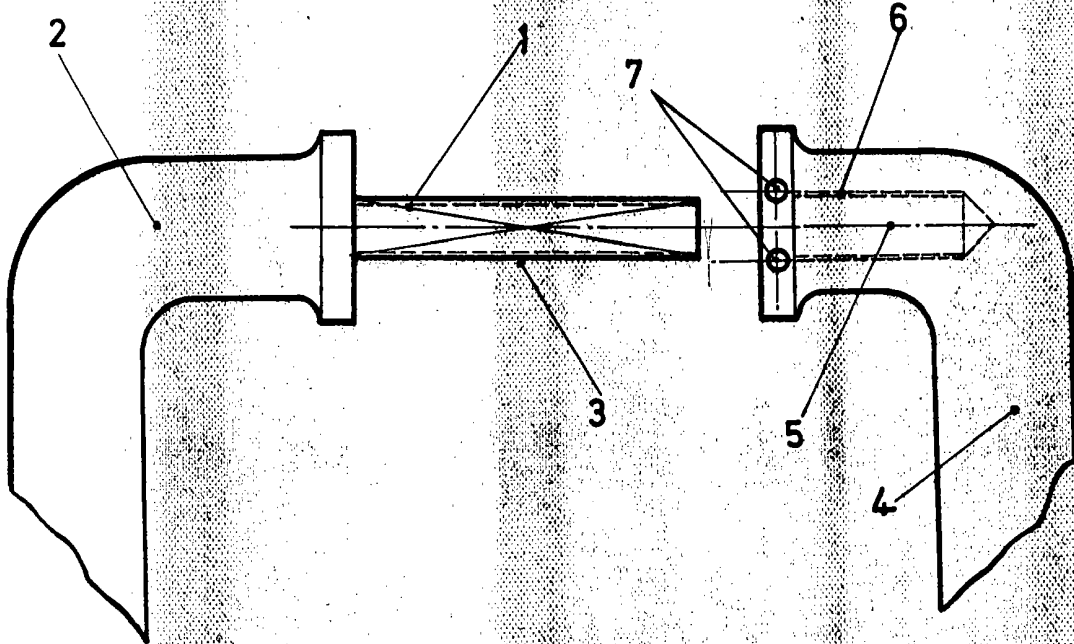


137708



13 DIC 1908

ESCALA VARIABLE



ESCALA VARIABLE.

Madrid 13 DIC 1908

A GOMEZ ACEBU Y Cia. S. de
El Firmador F. Hernández Esp.