

137499

MODELO DE UTILIDAD

por 20 años

Que solicita PEDRO DEL MORAL HIDALGO, residente en GRANADA, con domicilio en la calle TRANSVERSAL DE PINTOR RODRIGUEZ ACOSTA, núm. 3-42-B.

Por: UN PUPITRE CON SOPORTE PARA LA PIEZA MICROFONO-AURICULAR DE TELEFONO QUE, SIN NECESIDAD DE SOSTENER A ESTA CON LA MANO, PERMITE LA CONVERSACION TELEFONICA.

137499

MODELO DE UTILIDAD

por 20 años

que solicita PEDRO DEL MORAL HIDALGO, residente en GRANADA, con domicilio en la calle TRANSVERSAL DE PINTOR RODRIGUEZ ACOSTA, nº 3-4º-B.

Por: UN PUPITRE CON SOPORTE PARA LA PIEZA MICROFONO-AURICULAR DE TELEFONO QUE, SIN NECESIDAD DE SOSTENER A ESTA CON LA MANO, PERMITE LA CONVERSACION TELEFONICA.

-----  
MEMORIA DESCRIPTIVA

Este aparato se compone de una caja para colgar en la pared. Su tapa a se abre hacia abajo girando sobre unas visagras dispuestas en la parte inferior de la caja hasta quedar sujeta por unos tirantes b que la dejan con la inclinacion propia de un pupitre.

En el fondo c de la caja van colocadas unas palometas d que, según la profundidad de la misma, pueden ser fijas o giratorias sobre unos ejes dispuestos cerca de su arista de abajo y sujetos a unos cojinetes e pegados al fondo de la caja. Al abrir la tapa a, las palometas d accionadas por unos muelles enrollados en los citados ejes, adoptan una inclinacion adecuada al hacer tope su arista de abajo con el fondo de la caja.

Las palometas d llevan en la parte de arriba de su cara interna unos embuditos o troncos de cono huecos f sobre los cuales se coloca, en forma de cuña entre ellos y el fondo c, la pieza micrófono-auricular de teléfono. Uno de los embuditos f, el que soporta la cara del círculo que contiene el auricular de la pieza telefónica, se comunica a través de un tubo de goma g con un arco de auriculares de fonendoscopio m, los que colocados en los oídos permiten la audición del auricular del teléfono sin necesidad de sostener con la mano el mango que contiene a este.

En el fondo c de la caja va colocado un ganchito j para colgar en él el arco de auriculares m cuando no se está utilizando el aparato y unas presillas h para fijar el tubo de goma g.

25 En el lateral de abajo de la caja va instalada una especie de carpeta k con departamentos para lápiz y papel, la cual, al abrir la caja, es giratoria hacia afuera por medio de un eje o visagras dispuestas en su parte inferior y, al cerrar la repetida caja, con el ganchito l enganchado en el clavo i, es empujada, al igual que las palometas d, hacia el fondo c, quedando así todas las piezas que componen este aparato alojadas en el interior del mismo.

30 La tapa a esta formada a su vez por una carpeta, ya que está compuesta por dos caras separadas por un marco, y su cara superior se levanta hacia arriba haciéndola girar sobre un eje colocado en una de sus aristas. En su interior se puede alojar bien la guía telefónica u otros papeles.

NOTAS REIVINDICATORIAS

1ª.-Un pupitre con soporte para la pieza micrófono-auricular de teléfono que, sin necesidad de sostener a esta con la mano, permite la conversación telefónica, caracterizado por estar formado por una caja para colgar en la pared, cuya tapa, que gira sobre unas visagras dispuestas en el lateral de abajo de la caja hasta quedar sujeta por unos tirantes que la dejan con la inclinación propia de un pupitre, está formada por una especie de carpeta para alojar en su interior la guía telefónica u otros papeles, ya que está formada por dos caras separadas por un marco y la cara de arriba gira por medio de visagras sobre una de las aristas del marco.


40 2ª.-El mismo pupitre con soporte de la reivindicación anterior, caracterizado porque lleva unas palometas en el fondo de la caja que lo forma que, según la profundidad de esta, pueden ser fijas o giratorias sobre unos ejes situados cerca de su arista inferior y sujetos a unos cojinetes situados en el fondo de la caja, en cuyos ejes van enrollados unos muelles que, al abrir la caja, hacen girar hacia afuera a las citadas palometas, dejándolas inclinadas al hacer tope su arista inferior con

el fondo de la caja.

- 3a.-Las mismas palometas de la anterior reivindicación, caracterizadas porque en la parte de arriba de su cara interna van instalados unos embuditos o troncos de cono huecos, uno de los cuales se comunica, a través de un tubo de goma, con un arco de auriculares de fonendoscopio que, colocados en los oídos, permiten la audición del auricular del teléfono sin necesidad de sostenerlo con la mano, cuando la pieza que lo contiene se ha posado en forma de cuña entre los citados embuditos y el fondo de la caja.
- 4a.-El mismo pupitre con soporte de la primera reivindicación, caracterizado porque en la parte de abajo del interior de la caja que lo forma lleva una especie de carpeta con departamentos para lápiz y papel que gira hacia afuera sobre un eje situado en su arista inferior, cuya carpeta, al cerrar la caja, es empujada por la tapa de esta hacia el fondo, al igual que las palometas citadas en las reivindicaciones 2a y 3a, quedando igualmente en el interior de la citada caja el tubo de goma y el arco de auriculares descritos en la anterior.
- 5a.-Un pupitre con soporte para la pieza micrófono-auricular de teléfono que, sin necesidad de sostener a esta con la mano, permite la conversación telefónica.

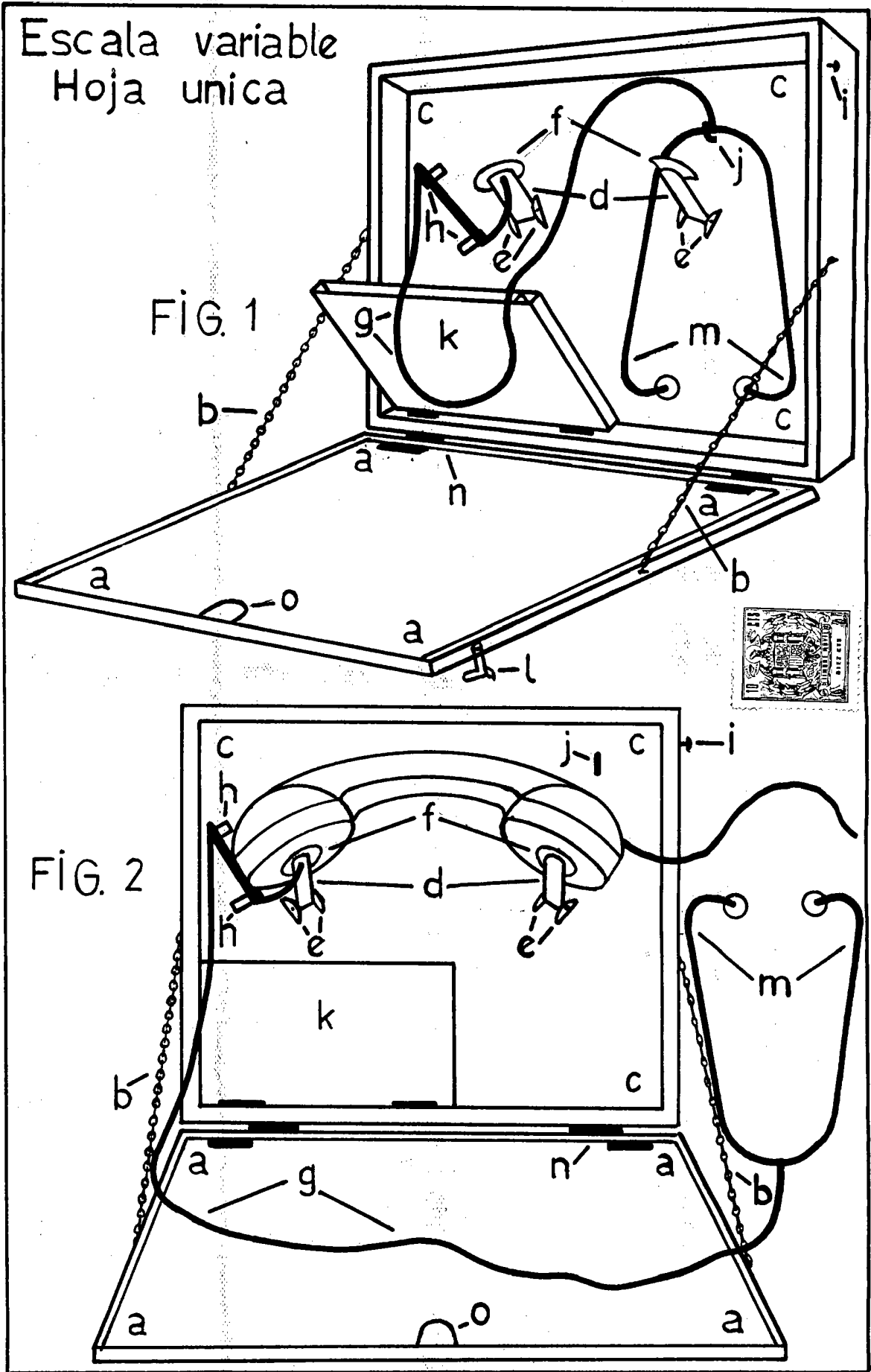
Según queda descrito en la presente memoria que consta de tres hojas mecanografiadas por una sola cara y dibujos adjuntos.

Granada, 29 de marzo de 1.968



137499

Escala variable  
Hoja unica



Granada 29 de marzo de 1968