

737485



29

MEMORIA DESCRIPTIVA

correspondiente a la solicitud de concesión de un...

MODELO DE UTILIDAD

SOLICITANTE: D. MANUEL BONNET MOLOWNY.

RESIDENCIA: Carretera de Bandama, 23.
Monte Coello - SANTA BRIGIDA.
..... LAS PALMAS DE GRAN CANARIA.

ENUNCIADO: "GRIFO A PEDAL, PARA AGUA CALIENTE
..... Y FRIA, GRADUABLE Y DE CIERRE AUTO
..... MATICO".

Prioridad: Patente n.º del

ES.

137485

29



1 El Estatuto vigente sobre Propiedad Industrial, de
26 de Julio de 1929, en su texto refundido publicado el 30
de Abril de 1930, establece los caracteres de patentabili-
5 dade de las invenciones de tipo industrial que tienen por
objeto obtener ventajas sobre lo ya conocido, admitiendo
por consiguiente como patentables, las nuevas máquinas, apa-
ratos, instrumentos, procesos de fabricación, etc. La am-
plitud de conceptos previstos como patentables, ha llevado
al legislador a aclarar (Artº. 46) que la enumeración con-
10 tenida en dicho cuerpo legal es puramente enunciativa y no
limitativa, haciéndola extensiva incluso a los descubri-
mientos de tipo científico (Artº. 47).

15 El Decreto de 26 de Diciembre de 1947, recogiendo
la Orden de 18 de Noviembre de 1935, confirma el criterio
legal de que también serán patentables los instrumentos, ob-
jetos, o partes de los mismos, que aporten a la función a
que son destinados, un beneficio o efecto nuevo, y en defi-
nitiva que constituyan una mejora sustancial sobre lo ante-
riormente conocido.

20 Pues bien, a tenor de lo expuesto, y en base al ar-
ticulado que recoge los conceptos expresados, debe conside-
rarse, que la invención a que se refiere la presente memo-
ria, constituye una novedad industrial, con características
y ventajas que la hacen merecedora del privilegio de explo-
25 tación exclusiva que por ella se solicita, premiando así
los méritos de quien aporta a la industria del país una me-
jora efectiva y precisamente comprendida entre las enuncia-
das por la Ley como patentables. (Arts. 46 y 47 en relación
con el 171, en su nueva redacción afectada por la Orden de
30 18 de Noviembre de 1935).



1 Si se observa la maniobra, por ejemplo, de la-
varse las manos en un lavabo, vemos que es la siguiente.
Se toma el jabón, se abre el grifo, se mantiene este abier-
to mientras se enjabonan las manos, no se cierra el grifo
5 pues se llenaría éste de jabón con lo que después de enjua-
gado se ensuciarían otra vez de espuma las manos al cerrar
el grifo, aparte de quedar éste lleno de espuma. Algo si-
milar se observa en los fregaderos de cocina, en que se -
mantiene el grifo abierto, mientras dura el enjuague de -
10 la loza, vasos, etc.

El gasto de agua es cuantioso.

Esto ha motivado el estudio del tipo de grifo -
que se propone, en el que mediante el accionamiento del -
mismo con el pié, quedan las manos libres, pudiendo cerrar-
se o abrirse a voluntad y cerrándose automáticamente, al -
15 separar el pié del pedal, con lo que se obtiene una econo-
mía en el consumo de agua, que puede llegar muy bien al -
70%; aparte de la limpieza en el lavabo, así como evitar
el que por descuido se deje el grifo abierto o por negli-
gencia en los aseos públicos, en los de sociedades depor-
20 tivas, clubs, etc.

El lavabo no tendría en su parte superior, sino
solamente el tubo de salida de aguas, consiguiéndose con
ello no solo una mayor estética, sino una mayor limpieza.

25 Al objeto de complementar gráficamente la idea
que se describe, se acompaña a la presente memoria un jue-
go de planos, en el que se representan diversas vistas y
cortes esquemáticos del dispositivo en cuestión, todo lo
cual se ha referenciado convenientemente para su fácil --
30 identificación.



137485

1 DESCRIPCION.- Consiste en un pedal -15- (Fig. 2) -
que pivota sobre un eje -4- al que se fija por una ranura
cuadrada la pieza -11- que termina en un borde dentado, -
que acciona un piñón -14- que gira $\frac{3}{4}$ de vuelta con el -
5 recorrido total de la pieza -11-: Este piñón se encuentra
al extremo de un eje que soporta dos excéntricas -8- y --
-8'- . Al girar las excéntricas, están colocadas en un án--
gulo tal, que primeramente la -8- hace subir lentamente --
la palanquita -7- que empuja la bola -1- dando paso de me-
10 nos a mas al agua fría. Al llegar al máximo empieza a des-
cender la palanquita -8- y empieza a subir la -8'- o sea --
que cierra paulatinamente el agua fría y dá paso igualmente
al agua caliente. Al llegar al máximo de agua caliente se
ha cerrado totalmente el agua fría. Al soltar el pedal --
15 éste vuelve a su sitio por la tracción de un resorte colo-
cado en la parte posterior, que puede apreciarse en el al-
zado de la figura 1, quedando las dos entradas de agua her-
méticamente cerradas.

20 Este cierre perfecto se consigue por la presión
del agua sobre las bolas de acero inoxidable -1- y -1'- al
ajustarlas a las arandelas de goma dulce, fácilmente recam-
biable, sacando la tapa -5- y la pieza -2- que libera a la
arandela -3-.

25 Alrededor de la bola, vá una tela metálica finí-
sima -6- que impide la entrada de partículas que pudieran
entorpecer el cierre perfecto de la bola con la arandela
de goma.

30 Todo el mecanismo queda encerrado en una caja her-
mética, practicable por un lateral -9- para montaje de todo
lo que lleva en el interior y por la parte superior -5-, -



137485

1

5

10

15

20

25

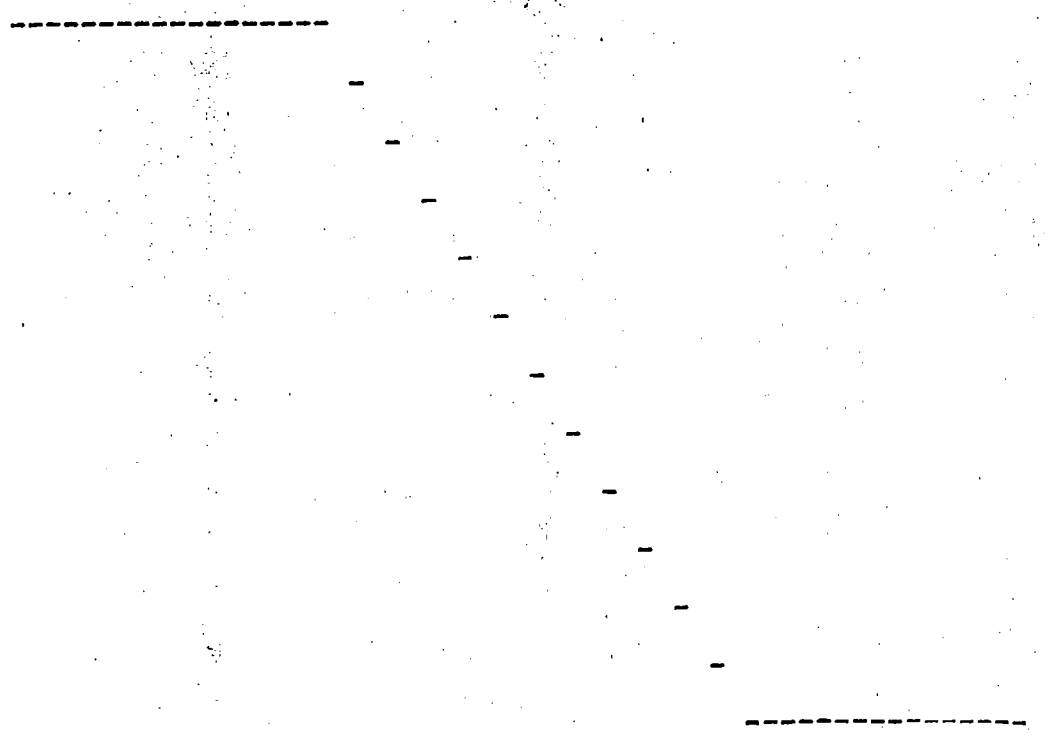
30

para el cambio de las piezas que se puedan estropear con el uso.

Solamente sale al exterior de esta caja hermética el extremo del eje -4- que soporta las excéntricas para producir el giro de las mismas, ajustándose para impedir la salida del agua, mediante un simple prensa-estopa.

Las ventajas que se deducen de cuanto queda expuesto son evidentes, pues fácilmente se colige un efecto beneficioso en cuanto que el ahorro de agua es ostensible, además de que con un solo conducto de salida, el caudal de agua fría o caliente, que sea preciso en cada momento, produciéndose automáticamente el cese del flujo, tan pronto se libere al pedal de la presión que sobre él se ejerce con el pié.

De otro lado, también es de tener en cuenta la gran comodidad que supone el no precisar las manos para disponer del agua necesaria en el momento que desee lavarse.



- 6 -
137485



1 Hecha la descripción a que se refiere la memoria
que antecede, es preciso insistir en que los detalles de
realización de la idea expuesta, pueden variar, es decir,
que pueden sufrir pequeñas alteraciones, basadas siempre
5 en los principios fundamentales de la idea, que son en esen-
cia los que quedan reflejados en los párrafos de la des-
cripción hecha. En efecto, el Artículo 48 del Estatuto vi-
gente sobre Propiedad Industrial, establece como no paten-
tables, en su apartado tercero, "los cambios de forma, di-
10 mensiones, proporciones y materias de un objeto ya patenta-
do" fijando así el criterio del legislador en el sentido
de que patentada una idea que pueda dar lugar a una reali-
dad práctica e industrializable, nadie podrá apoyarse en
ella para, a pretexto de haber introducido ligeras modifi-
15 caciones, presentarla como nueva y propia.

Este principio, en cuanto al alcance de la protec-
ción del objeto patentado se refiere, se halla confirmado
por numerosas Sentencias del Tribunal Supremo, y entre ellas,
como más terminantes, en las de fechas 16 de Octubre de 1954,
20 23 de Enero de 1959, 20 de Marzo de 1964 y otras.

Establecido el concepto expresado, en cuanto a la
amplitud que debe darse a la protección solicitada, se re-
dacta a continuación la Nota de Reivindicaciones, de acuer-
do con lo que se establece en el último párrafo del apar-
25 tado tercero del Artículo 100 de la Ley, sintetizando así
las novedades que se desean reivindicar:

NOTA DE REIVINDICACIONES

En resumen, el privilegio de explotación exclusi-
va que se solicita, recaerá sobre las reivindicaciones si-
30 guientes:

137485



1 1ª.- GRIFO A PEDAL, PARA AGUA CALIENTE Y FRIA, -
GRADUABLE Y DE CIERRE AUTOMATICO, que esencialmente se ca-
racteriza porque se constituye a partir de un pedal, que
5 dispone lateralmente de sendas orejetas que se relacionan
con un eje de extremos facetados, en uno de los cuales se
fija un sector dentado, el cual en-
grana en un piñón comportado por un eje que se halla en el
interior de una caja hermética aunque practicable, sopor-
tando dicho eje, dos excéntricas caladas en un ángulo deter-
minado, las cuales actuan alternadamente sobre sendas palan-
cas acodadas, cuyos respectivos extremos empujan unas bolas
10 o esferas asentadas sobre anillos tóricos elásticos, a mo-
do de obturadores de los conductos de agua fría y caliente,
en un alojamiento que a la vez dispone de rejillas-filtro,
15 todo ello dispuesto de modo que al pisar el pedal, actúe
una de las levas dejando pasar cierta cantidad de agua --
fría hasta alcanzar un caudal máximo, momento en que empie-
za a actuar la excéntrica que motiva la salida de agua ca-
liente, de modo que a más abertura de ésta, se irá disminu-
yendo la entrada de agua fría, todo ello en función del ma-
20 yor o menor giro que se imprima al eje que comporta las ci-
tadas excéntricas, y que viene dado por la mayor o menor -
amplitud del ángulo que al pisar el pedal forme el mismo -
con la horizontal, habiéndose previsto una sola salida de
mezcla de agua en el lavabo de que se trate, y que mediante
25 la acción de un muelle de resorte el pedal, al dejar de pi-
sar sobre él, recupere su posición de reposo, quedando con
ello cortado el suministro del flujo líquido.

30 2ª.- Se reivindica por último como objeto sobre el
que ha de recaer el Modelo de Utilidad que se solicita: --



137485

1 "GRIFO A PEDAL, PARA AGUA CALIENTE Y FRIA, GRADUABLE Y DE
CIERRE AUTOMATICO".

5 Todo conforme queda descrito y reivindicado en
la presente Memoria descriptiva, que consta de ocho pági-
nas mecanografiadas y dibujos que se acompañan.

Madrid, 29 de marzo de 1968

BERNARDO UNGRIA

p.p.

[Handwritten signature]

10

15

20

25

30

137485

137485

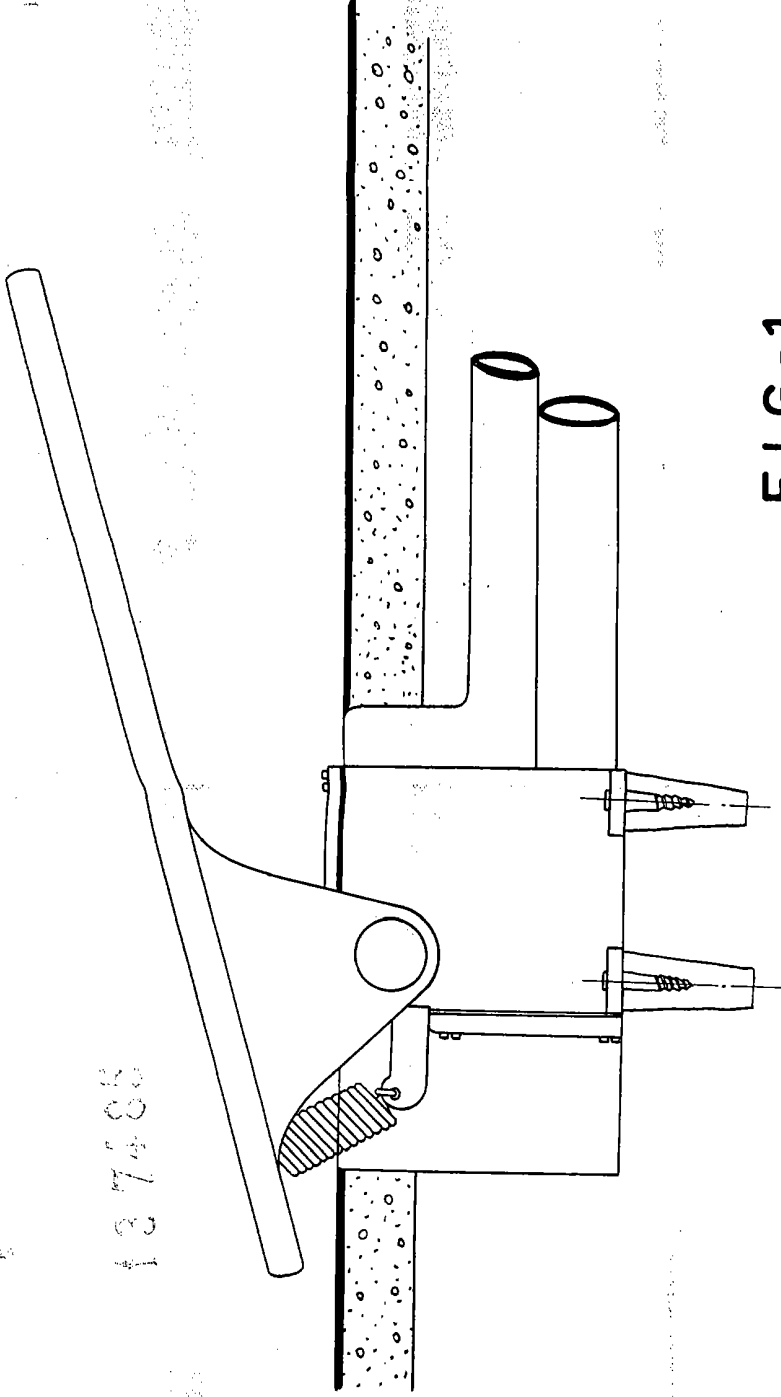
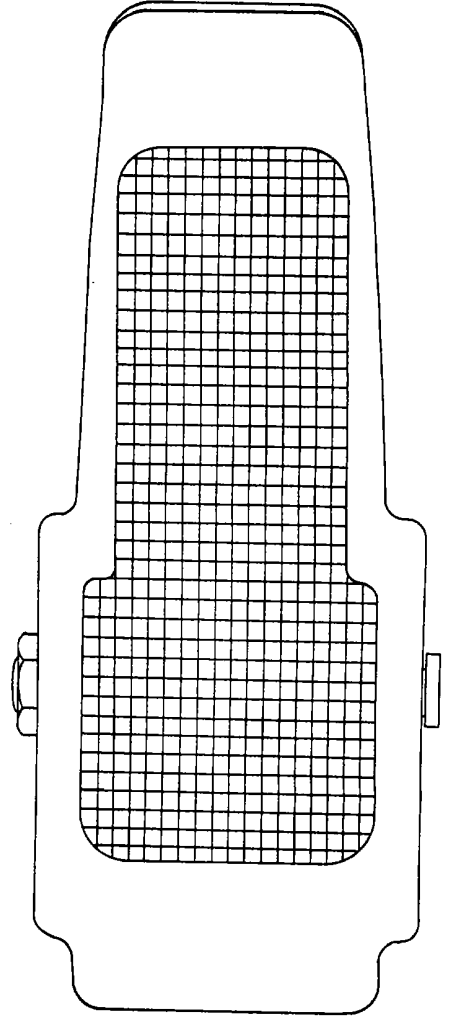


FIG-1



ESCALA VARIABLE
Madrid, 29 de marzo de 1968
BERNARDO UNGRIA
P. P.

613 7485

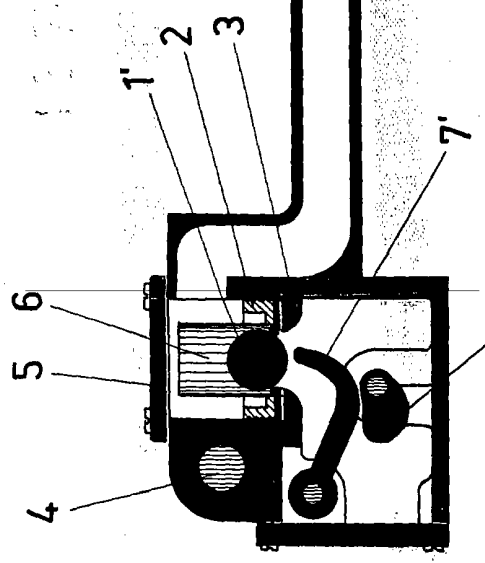


FIG-3

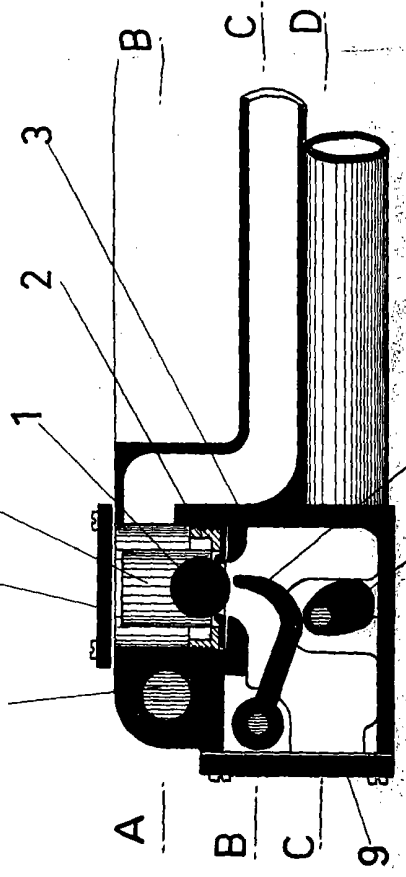


FIG-4

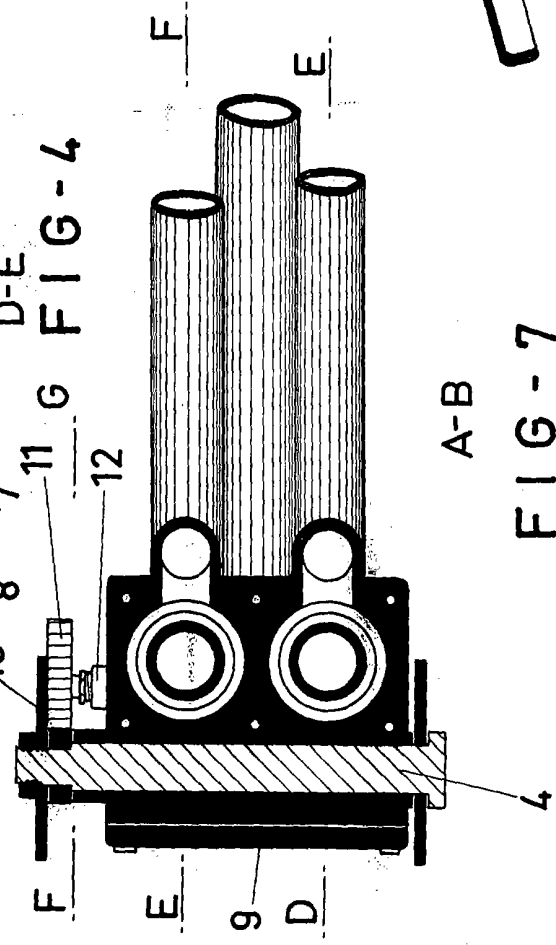


FIG-7

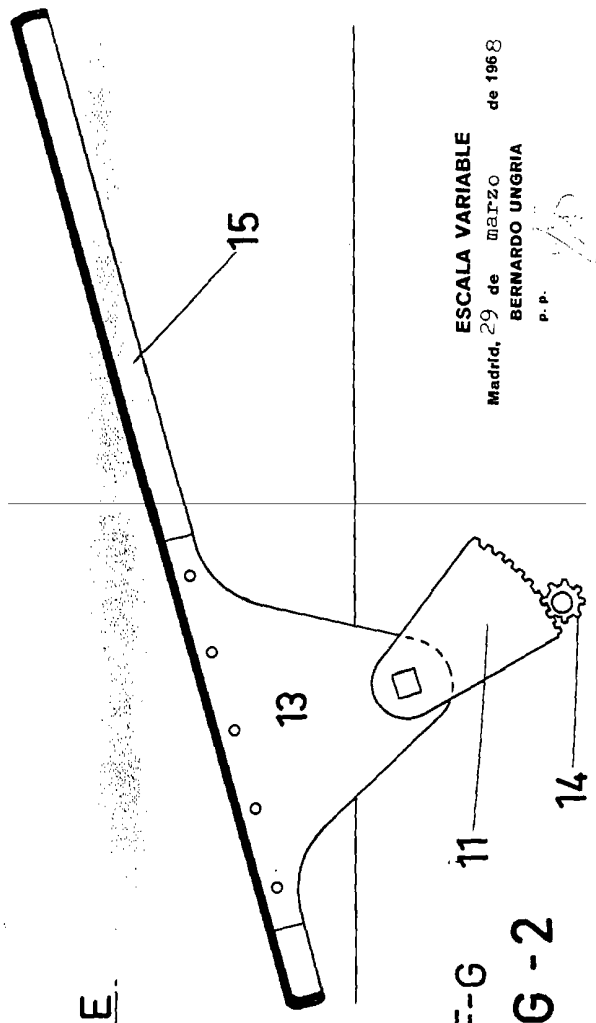


FIG-2

ESCALA VARIABLE
 Madrid, 29 de MARZO de 1968
 BERNARDO UNGRIA
 P. P.

137485 1374

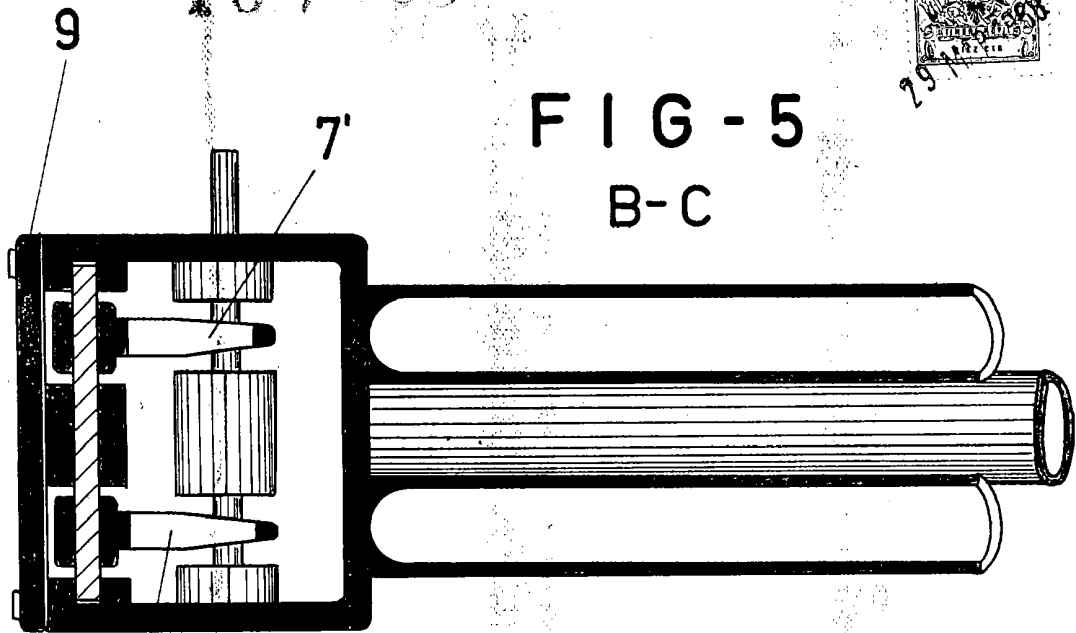
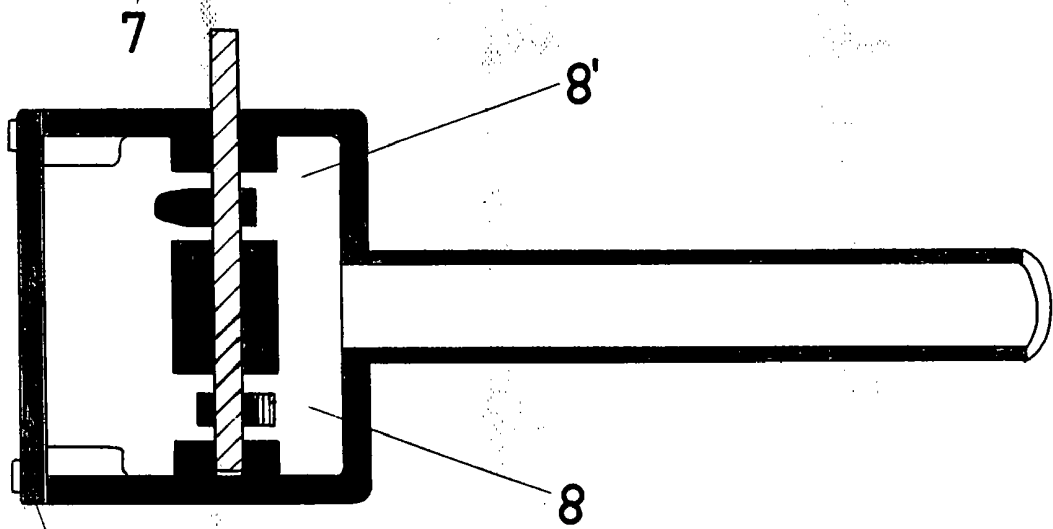


FIG - 5

B-C



C-D

FIG - 6

ESCALA VARIABLE

Madrid, 29 de marzo de 1968

BERNARDO UNGRIA

p. p.