

PATENTE DE INVENCION

por 20 años,

a favor de Doña Maria Josefa LOPEZ MARTINEZ, de nacionalidad española, residente en Barcelona, calle de Calabria, nº 86, por:

“METODO MECANICO PARA LA VERIFICACION AUTOMATICA DEL GASTO O SUMINISTRO EN APARATOS PARA INFUSION INSTANTANEA DE CAFE, Y ANALOGOS, DOSIFICADORES DE PRODUCTOS PARA PREPARACION DE BEBIDAS Y APARATOS SIMILARES” (Clase 66ª, Grupo 7º del Nomenclator).

MEMORIA DESCRIPTIVA

Dada la complejidad y extensión de muchos negocios modernos es completamente imposible para ciertos industriales conservar el constante dominio y control de las múltiples operaciones que en su establecimiento o industria se realizan.

5. Además, la falta de indicaciones exactas sobre el uso que de un determinado aparato o expendedor se haga, durante el día, dificulta extraordinariamente todo cálculo sobre rendimientos, ganancias y otros factores con el aspecto económico de la explotación relacionados.

10. Existe por otro lado la necesidad absoluta de vi-



gilar o controlar las operaciones de caja, lo que en algunos negocios resulta difícil, ya que por su no mucha importancia no es posible una organización especial conducente a tal fin.

Para evitar los citados inconvenientes ha ideado
15. la recurrente un metodo que en forma mecánica, registra el gasto o funcionamiento de un aparato expendedor, ya sea cafetera exprés, distribuidor de horchata, de refrescos efervescentes y análogos.

Para dar una idea bien clara del método en cuestión,
20. tión, se acompañan a titulo de ejemplo los dibujos de la hoja adjunta en los que se muestra un caso de ejecución práctica.

En dichos dibujos:

Fig. 1, indica como según el método se registra automáticamente el movimiento de la llave distribuidora en
25. un aparato para la preparación instantanea de infusiones de café.

Fig. 2, es una vista ampliando la anterior figura.

Fig. 3, es un detalle referido a las figuras 1
30. y 2.

Fig. 4, es otro detalle referido al contador, mostrando la disposición que puede afectar debidamente protegidos el contador y sus palancas.

Esencialmente consiste el metodo en cuestión
35. en dotar la palanca o volante, según los casos, de accionamiento de la llave, distribuidor o dosificador del aparato cuyo gasto o suministro se desea registrar, de un elemento u órgano de acoplo o transmisión que comunica el movimiento pendular o angular alterno al eje de un contador de acción unidireccional que totaliza las oscilaciones dobles de la palanca
40.



o volante de referencia al marcar solamente, en cada oscilación doble, la oscilación de abertura o de cierre, indiferentemente.

La disposición mecánica del conjunto de órganos
45. necesarios a la realización del método, será variable según los tipos y clase de aparato a que se aplique.

Esquemáticamente, se describe el caso de una cafetera expres.

La llave del aparato se acciona mediante la palanca o manivela (1) que oscila entre las posiciones extremas
50. (2-3).

La posición (2) es de reposo o cierre, por ejemplo, introducida la dosis de café en el colador, se pasa a la posición (3) y luego retrocediendo a la (4) que corresponden
55. a la preparación de la infusión, llenándose la taza, para terminar en la posición de cierre, en (2) nuevamente.

Ahora bien, la palanca o el eje en que va fijada, van provistos, en el ejemplo, de un dedo (5) que al mover la palanca (1) acciona otra palanca (6) unida al eje de un contador
60. de lectura simple o doble (totalizador) (7).

Como el dedo (5) y el contador no actúan sino en un sentido, salta un número al pasar la palanca (1) a la posición (3), pero al retroceder esta última a su posición inicial pasando por las intermedias, no actúa el dedo (5) ni el contador cuyo mecanismo retrocede resbalando los tambores de cifras.
65.

De esta manera, cada taza preparada, corresponde a una unidad registrada en el contador, que como se ha dicho puede ser simple, indicando el número de tazas suministradas hasta una cierta cantidad para volver a cero, o bien totalizador, para empezar cada día por cero, totalizando las tazas de
70.



un periodo de tiempo determinado, semana, mes, trimestre y así sucesivamente según la capacidad del contador en cuestión.

Según el método de referencia, se prevé la inviolabilidad del sistema de registro, sin cuyo requisito el mecanismo perdería su cualidad más esencial.

A tal efecto, el dispositivo de acoplo o transmisión y el contador se encierran en una envolvente (8) asegurada bajo llave, precinto u otro medio de garantía.

Las indicaciones o cifras del contador, en (10) son visibles desde el exterior, a través de una abertura (11) de forma apropiada, que presenta la envolvente (8).

La posición del contador en el distribuidor (9) de la cafetera, puede ser muy variable y asimismo la transmisión entre la palanca (1) y dicho contador puede ser del tipo indicado, o por medio de ruedas dentadas con juegos de trinquete, tirantes de unión entre la palanca (1) y la (6), montaje directo del contador en el eje de la palanca (1) o de otro sistema cualquiera conocido.

El tipo de contador podrá ser asimismo variable, empleándose indiferentemente los de disco o discos graduados móviles o fijos con agujas indicadoras, tambor o tambores graduados, de lectura simple con registro de unidades y sucesivamente, decenas, centenas, millares, decenas, centenas de millar y sucesivamente con retorno a cero, al llegar al límite de la capacidad, o de doble lectura, con resultados parciales susceptibles de ser iniciados desde cero siempre que convenga y resultado total registrado desde los comienzos del funcionamiento, totalizando los diversos resultados parciales.

En los demás aparatos en que se aplique el método de verificación objeto de esta patente se utilizarán disposiciones



análogas a las descritas.

En esta patente variará cuanto no altere, cambie o modifique la finalidad esencial perseguida.

N O T A

105. R E I V I N D I C A C I O N E S

Se reivindica como objeto de esta patente:

1^a.- Metodo mecánico para la verificación automática del gasto o suministro en aparatos para infusión instantánea de café y analogos, dosificadores de productos para preparación de bebidas y aparatos similares, que esencialmente consiste en dotar la palanca, o volante, de accionamiento de la llave, distribuidor o dosificador del aparato cuyo gasto o suministro se desea registrar, de un elemento u órgano de acoplamiento o transmisión que comunica el movimiento pendular, o angular alterno, al eje de un contador de acción unidireccional que totaliza las oscilaciones dobles de la palanca o volante de referencia al marcar solamente, en cada oscilación doble, la oscilación simple de abertura o de cierre, indiferentemente.

2^a.- Método mecánico de verificación automática según reivindicación 1^a, en el que el acoplamiento directo o mediante órganos intermediarios entre la palanca (1) o su eje y el contador (7) se protege mediante una envolvente de forma apropiada (8) asegurada bajo llave, precinto u otro sistema inviolable análogo, que permite la lectura de las indicaciones del contador pero no alterar o eliminar su acoplamiento y resultado o resultados marcados.

3^a.- Método mecánico de verificación automática según reivindicaciones 1^a y 2^a, en el que el contador (7) de lectura simple o múltiple, se acopla a la llave (1) que da paso al liquido caliente y vapor en los aparatos expres para

130



infusiones de café para la preparación o llenado de cada taza sucesivamente.

Sean cuales fueren las circunstancias que concurren con la esencialidad del objeto de la patente descrita

135. que recaerá sobre:

«MÉTODO MECÁNICO PARA LA VERIFICACIÓN AUTOMÁTICA DEL GASTO O SUMINISTRO EN APARATOS PARA INFUSIÓN INSTANTÁNEA DE CAFÉ, Y ANALÓGOS, DOSIFICADORES DE PRODUCTOS PARA PREPARACIÓN DE BEBIDAS Y APARATOS SIMILARES»



140. Consta la presente memoria descriptiva de seis hojas foliadas y mecanografiadas por una sola cara y va acompañada de dibujos aclarativos en una hoja.

Barcelona, 21 de Febrero de 1935.

P. A.



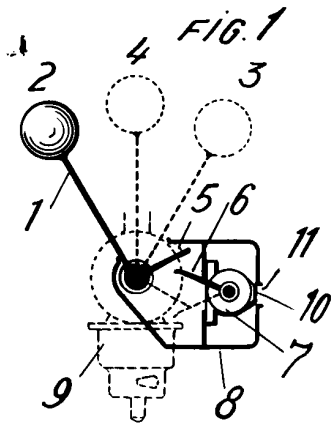


FIG. 2

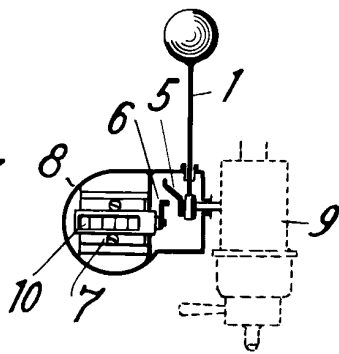


FIG. 3

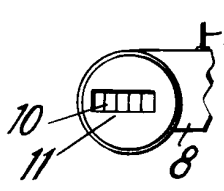
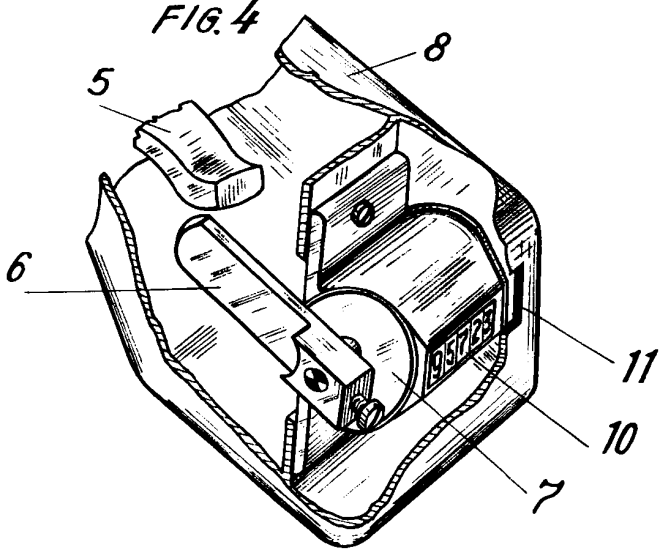


FIG. 4



ESCALA VARIABLE

Barcelona 21/2/35.
P. R.

J. M. Martínez

