



137454

PATENTE  
DE  
MODELO DE UTILIDAD  
por 20 años

a favor de Don Félix COBA GAONA  
de nacionalidad española,  
residente en MOLLET DEL VALLES (Barcelona), Comarca del Valles, 8  
por:

"GALÁN DE NOCHE CON MESITA INCORPORADA"

MEMORIA DESCRIPTIVA

La presente Patente de Modelo de Utilidad tiene como objeto un galán de noche con mesita incorporada, del que sus particularidades de construcción y utilización, lo sitúan en un plano de manifiesta superioridad con respecto a cualquiera de las ejecuciones similares que, con análoga finalidad, existen actualmente en el mercado.

5. El galán de noche en cuestión comprende, además de las características propias de este mueble, una mesita abatible que puede disponerse en posición horizontal y afianzarse en tal posición, cooperando a la estabilidad del mueble, en su desarrollo,  
10. un brazo inferior que es también abatible y portador de un dispositivo de enclavamiento, estando provisto el mismo mueble de oportunas ruedas para favorecer sus desplazamientos con absoluta segu-



ridad.

Aunque los detalles de ejecución, presentación, materiales empleados, tamaño y proporciones podrán ser muy variables, es oportuno referir la descripción de las características esenciales de un galán de noche construido según la nueva concepción, a dos hojas de dibujos que se acompañan a esta memoria y en las que, a título de ejemplo sin carácter exclusivo ni limitativo, se representan siete figuras con las que se relaciona la citada descripción.

10. En todas las figuras indicadas se señalan con una referencia idéntica todas las partes o piezas que se repitan en ellas.

Tales figuras se representan según el siguiente orden:

La Fig. 1 muestra una vista de perfil del nuevo mueble en su posición plegada normal.

15. La Fig. 2 corresponde a una proyección ortogonal normal de la primera, a través de la cual se observa la posición plegada de la mesita y del brazo inferior del mueble.

La Fig. 3 es una vista persepctiva del mueble totalmente abierto.

20. La Fig. 4 representa una vista perspectiva del mismo mueble, en una posición intermedia entre su apertura y plegado.

La Fig. 5 se relaciona con un sistema doble de varillas que ocupa la parte superior entre montantes.

25. La Fig. 6 es un detalle a través del cual se describe la forma de inmovilización de la mesita del galán.

Finalmente, la Fig. 7 corresponde a un detalle por el que se revela el dispositivo de enclavamiento del brazo inferior del mueble.

30. Con referencia, pues, a las figuras representadas en las adjuntas hojas de dibujos, el mueble que motiva el presente



- modelo de utilidad, se estructura con el concurso de varios elementos debidamente acoplados, los cuales comprenden dos montantes de placa (1), dispuestos paralelamente en posición vertical, los cuales se unen, por su parte inferior, a un bastidor formado por travesaños (2) y por largueros (3), dotados estos últimos de sendos pares de ruedas (4) de eje orientable, disponiéndose en la parte alta de los dos citados montantes (1), un travesaño (5) que, por uno de sus lados mantiene sujeto al soporte (6) que es portador de una percha (7), mientras que, por su lado inferior, puede actuar
5. como faja de contacto y tope para la posición abierta y horizontal
10. de una tabla abatible (8) que se encuentra articulada a los referidos montantes (1), apreciándose que la situación de dicho travesaño (5) es paralela a dos varillas superiores que, apoyándose en ambos montantes (1), comprenden una fija (9), en tanto que la restante (10) está configurada en forma de U y se articula por el extremo de sus ramas a dos puntos opuestos situados en ambos montantes, a los efectos de que pueda describir un ángulo de 180° y apoyarse sobre la primera (9) para favorecer el colgado de corbatas y similares. Para la posición abierta de dicha varilla puente
15. (10) se prevén también dos tetones de tope (11) que sobresalen de ambos montantes (1) y sobre los que se apoya dicho puente (10) para ofrecer una posición horizontal estable.

- En el conjunto del bastidor inferior formado por los largueros (3) y los travesaños (2) toma apoyo un brazo abatible (12)
25. al que figura solidarizado un travesaño extremo (13) que es portador de un juego de ruedas (4), también de eje orientable, siendo dicho brazo (12) de condición articulada sobre uno de los travesaños (2) y de disposición telescópica con relación a su armadura (14), apareciendo ésta provista de un dispositivo (15) de fijación
30. del elemento móvil del brazo (12), completándose este mismo brazo



(12) con un alojamiento (16) previsto en el travesaño (2'), en el que puede penetrar su extremo para ofrecer una firme estabilidad al mueble en su posición abierta (Fig. 3).

5. La tabla (8) que constituye la mesita aparece compuesta por un marco (17) que se encuentra articulado a los montantes (1), siendo dicho marco de condición preferiblemente laminar y ofrecien-  
do una sección transversal en U, de dimensiones adecuadas para que por su interior puedan desplazarse los bordes de dicha tabla (8), en ambos sentidos, favoreciéndose su accionamiento mediante  
10. un asa (18) que figura fijada al extremo exterior de la mesita, siendo determinante la movilidad de esta placa (8) de su inmovili-  
zación y posición horizontal puesto que, al ser impulsada en la dirección del mueble, su extremo se superpone debajo del travesa-  
ño (5) dispuesto debajo de las varillas (9) y (10) y de una tabli-  
15. lla (19) que es apta para recibir pequeños objetos de uso personal, tales como reloj, cartera, llaves y similares.

Para el plegado de la referida mesilla (8) basta, natu-  
ralmente, imprimir un movimiento de retroceso a la misma para que su borde se separe del travesaño (5) y permitir así el abatido de  
20. la citada tabla (8) hasta situarla enrasada con los bordes de los propios montantes (1), (Figs. 1 y 2).

Dicho plegado se completa mediante un pequeño desatorni-  
llado del elemento de fijación (15), suficiente para permitir ejercer una tracción sobre el brazo (12) hasta separar su extremo  
25. del alojamiento (16), tras cual operación, y a través de su arti-  
culación, puede abatirse también este brazo (12) contra el dorso de la mesa (8) y quedar oculto detrás de ésta para las fases de  
única utilización del galán como tal.

30. Describas las particularidades que caracterizan al mueble a que se refiere el presente Modelo de Utilidad, deberá comprender-



se que, en sus realizaciones prácticas, podrán introducirse diversas modificaciones de detalle, tanto constructivas como de forma, sin que ello afecte a la esencialidad ni al alcance del presente registro.

5.

N O T A

R E I V I N D I C A C I O N E S

Se reivindica como objeto de la presente Patente de Modelo de Utilidad:

10. 1ª.-Galán de noche con mesita incorporada, que se caracteriza esencialmente por estar constituido por dos montantes de placa verticales y paralelos, unidos inferiormente a un bastidor formado por travesaños y largueros y dotado de cuatro ruedas de eje orientable, figurando en la parte alta de los dos citados montantes un travesaño que, por una parte, se halla unido
15. a un brazo doblado portador de una percha, mientras que, por otra, actúa de tope para la posición abierta u horizontal de una tabla abatible articulada a los propios montantes, existiendo además en los extremos superiores de los repetidos montantes un par de varillas, una a modo de puente y articulada para actuar de corbatero y la otra recta y fija para obrar de apoyo de
20. la primera en la fase de utilización de la misma, que, en su posición inactiva, descansa sobre unos topes fijos a los mismos montantes, poseyendo además el bastidor inferior o de rodadura un dispositivo de enganche y articulación para un brazo telescópico abatible, portador también de ruedas de eje orientable
25. y susceptible de adquirir la posición de alargadera horizontal rodante para dar mayor estabilidad al galán cuando la mesita del mismo está abierta.

30. 2ª.-Galán de noche con mesita incorporada, según la reivindicación anterior, que se caracteriza por el hecho de que



la tabla que constituye la mesita está compuesta por un marco articulado a los montantes, dentro del cual puede desplazarse en ambos sentidos dicha tabla, que se halla completada para

5. ello con un asa colocada en su extremidad, permitiendo la movilidad de la repetida tabla las operaciones de bloqueo en la posición horizontal o de uso de la misma y de liberación o abatido de tal elemento a ras de los bordes de los propios montantes del galán.

10. 3<sup>a</sup>.-Galán de noche con mesita incorporada, según las reivindicaciones 1 y 2, que se caracteriza por el hecho de que el brazo o alargadera con ruedas está formado por una pieza en "T", que por la extremidad de su tramo mayor, se introduce en una guía en forma también de "T", articulada por los extremos de su travesaño al bastidor inferior del conjunto y combinado
15. con un medio de inmovilización, determinado por una segunda guía con un tornillo aprisionador colocado en un travesaño paralelo al primero y apta para retener, por enchufe, a la antedicha alargadera en posición horizontal o de utilización de la mesita, así como para liberar aquella alargadera para que pueda
20. abatirse entre los montantes y quedar oculta por la tabla en la fase de uso del galán como tal.

4<sup>a</sup>.-GALAN DE NOCHE CON MESITA INCORPORADA.

Sean cuales fueren las circunstancias que concurren con la esencialidad propia de la misma.

Consta la presente Memoria descriptiva de siete páginas foliadas y mecanografiadas por una sola cara y va acompañada



BR

1968

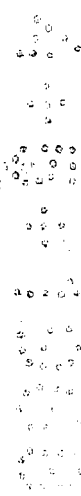
da de dos hojas de dibujos aclarativos.

Barcelona, 16 de Marzo 1968

P. A.

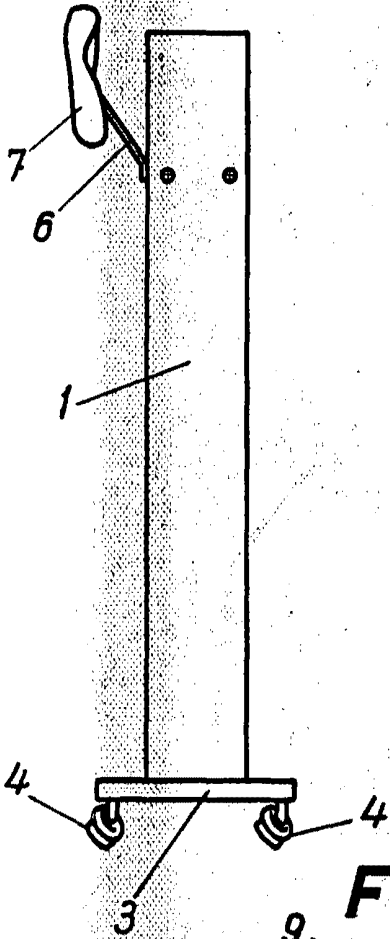
E. ESCRIG

p. p.

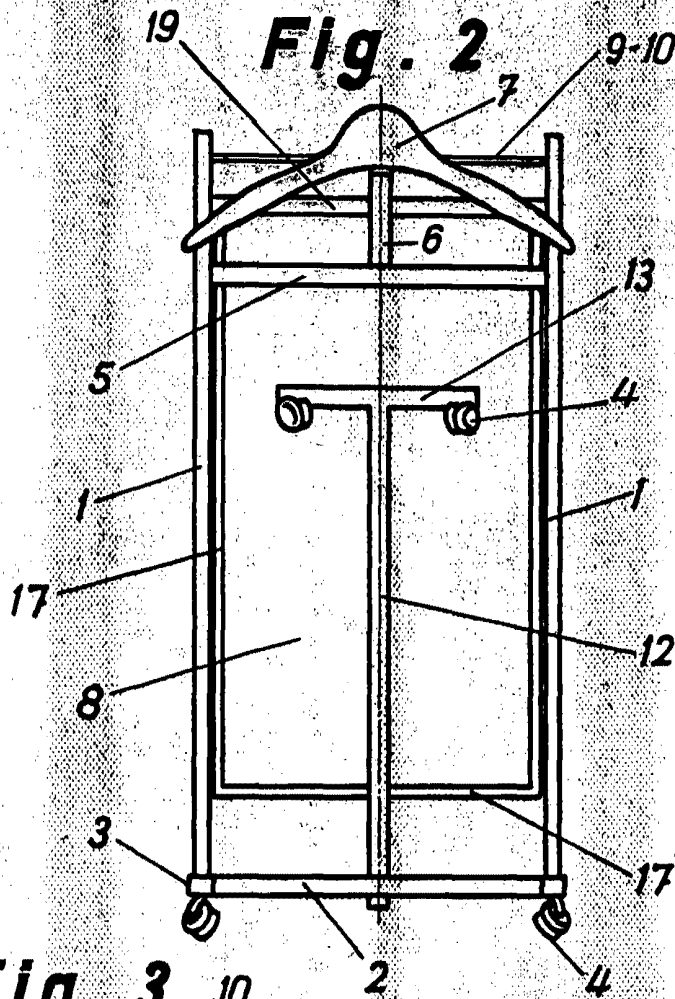




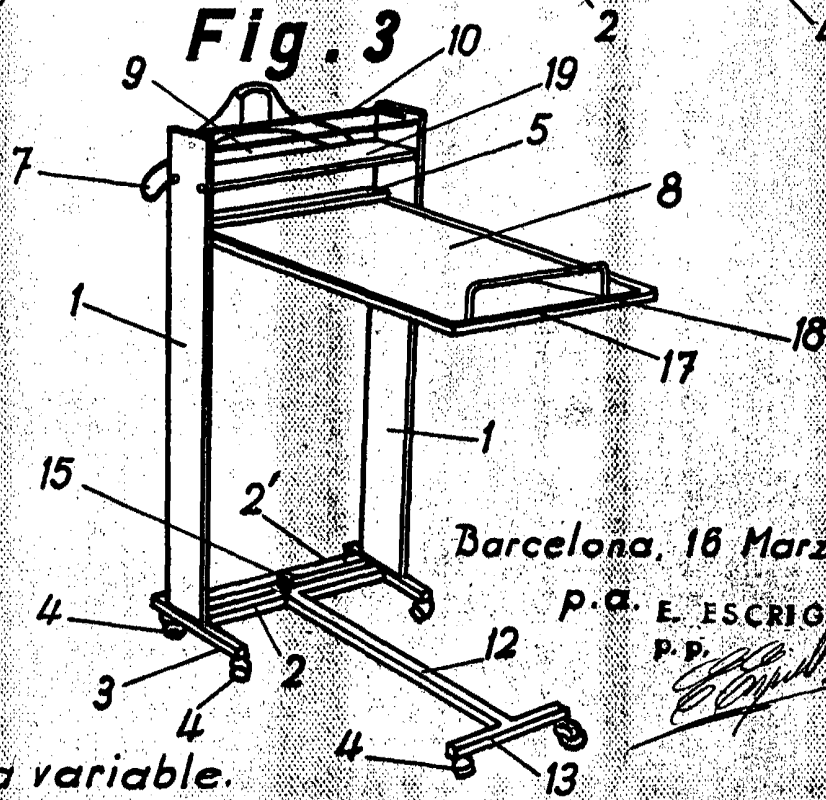
**Fig. 1**



**Fig. 2**



**Fig. 3**



Barcelona, 16 Marzo 1968

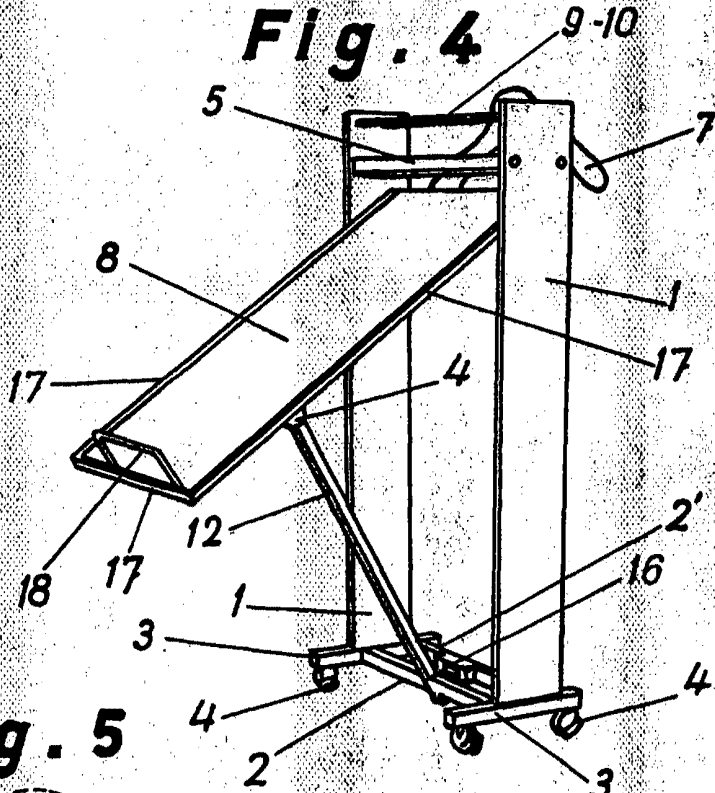
P. A. E. ESCRIB  
P. P.

Escala variable.

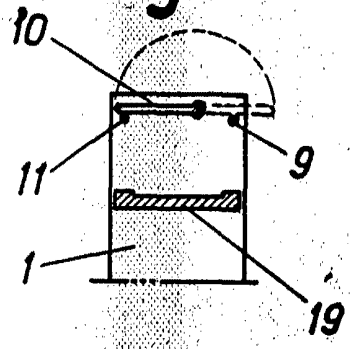


APR 1968

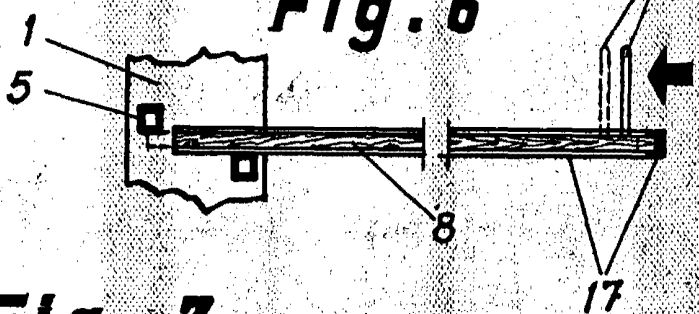
**Fig. 4**



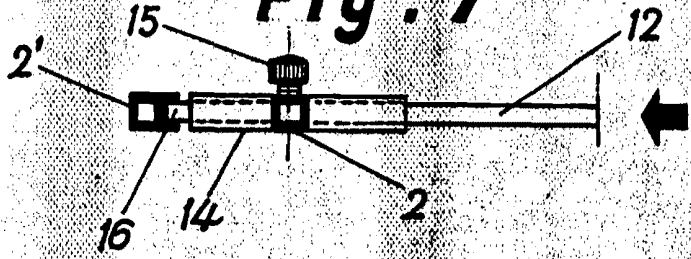
**Fig. 5**



**Fig. 6**



**Fig. 7**



Barcelona, 16 Marzo 1968

p.a. E. ESCRIB  
P.P.

Escala variable.