

37450

28



MEMORIA DESCRIPTIVA

correspondiente a la solicitud de concesión de un...

MODELO DE UTILIDAD.

SOLICITANTE: D. SALVADOR ALTUR BERTO

RESIDENCIA: TABERNES DE VALLDIGNA

(Valencia), Lepanto nº 13.

ENUNCIADO: "MECEDORA O SIMILAR, PERFECCIONADA"

Prioridad: Patente n.º del

R/G.

137450^{- 2 -}



1 El Estatuto vigente sobre Propiedad Industrial, de
26 de Julio de 1929, en su texto refundido publicado el 30
de Abril de 1930, establece los caracteres de patentabili-
5 dad de las invenciones de tipo industrial que tienen por
objeto obtener ventajas sobre lo ya conocido, admitiendo
por consiguiente como patentables, las nuevas máquinas, apa-
ratos, instrumentos, procesos de fabricación, etc. La am-
plitud de conceptos previstos como patentables, ha llevado
al legislador a aclarar (Artº. 46) que la enumeración con-
10 tenida en dicho cuerpo legal es puramente enunciativa y no
limitativa, haciéndola extensiva incluso a los descubri-
mientos de tipo científico (Artº. 47).

15 El Decreto de 26 de Diciembre de 1947, recogiendo
la Orden de 18 de Noviembre de 1935, confirma el criterio
legal de que también serán patentables los instrumentos, ob-
jetos, o partes de los mismos, que aporten a la función a
que son destinados, un beneficio o efecto nuevo, y en defi-
nitiva que constituyan una mejora sustancial sobre lo ante-
riormente conocido.

20 Pues bien, a tenor de lo expuesto, y en base al ar-
ticulado que recoge los conceptos expresados, debe conside-
rarse, que la invención a que se refiere la presente memo-
ria, constituye una novedad industrial, con características
y ventajas que la hacen merecedora del privilegio de explo-
25 tación exclusiva que por ella se solicita, premiando así
los méritos de quien aporta a la industria del país una me-
jora efectiva y precisamente comprendida entre las enuncia-
das por la Ley como patentables. (Arts. 46 y 47 en relación
con el 171, en su nueva redacción afectada por la Orden de
30 18 de Noviembre de 1935).

137450



1

Pasando a describir el objeto de la invención por la cual se solicita el presente privilegio de Modelo de Utilidad se hace constar que la finalidad de la idea que vamos a describir es proporcionar al mercado y al público en general una mecedora o similar perfeccionada que mejora sensiblemente las cualidades prácticas y funcionales de las mecedoras y similares conocidas.

5

10

Con objeto de aclarar gráficamente la idea que se describe, se acompaña a esta Memoria, como parte integrante de la misma, un juego de dibujos en los que se representa lo siguiente:

15

La figura 1ª muestra un perfil en alzado de la mecedora o similar que se solicita. Como puede comprobarse es del tipo que comprende un respaldo -a-, un asiento, -b-, un reposabrazos -c-, y sendas patas -c-. Pues bien constituye una verdadera novedad que los lados del bastidor que constituye el asiento -b- presentan en su parte posterior una extensión lateral -d- sobre la cual se dispone articulado por -e- el respaldo -a- de la mecedora.

20

La figura 2ª muestra en a) otro perfil en alzado de la mecedora que nos ocupa y en b) un detalle seccionado de uno de los lados del bastidor que constituye el respaldo -a- de la mecedora. Como puede comprobarse los lados del bastidor que constituye el respaldo -a- presentan en su parte inferior una extensión lateral -f- sobre la cual se dispone articulado por -g- el asiento -b- de la mecedora.

25

30

Entretanto, en el detalle b) puede apreciarse que los lados del bastidor que constituye el respaldo -a- presentan incorporado un bordón -h- decorativo que abarca



1 ventajosamente la altura total de dichos lados del respaldo.

De la descripción de los dibujos que antecede se deduce prácticamente la constitución y el funcionamiento del objeto de la invención, que es como sigue:

5 Haciendo girar el asiento sobre el respaldo por su zona articulada, quedará plegado dicho asiento junto al respaldo con inclusión de los reposabrazos y patas -- mediante una operación manual fácil y cómoda sin requerir -- ningún esfuerzo personal.

10 No se considera necesario hacer más extensa esta descripción para que cualquier persona perita en -- la materia comprenda perfectamente la idea que se desea -- patentar, así como las ventajas que de su realización industrial han de derivarse, y que brevemente aludidas en sus -- puntos más señalados son las siguientes:

- 15
- 1ª. Organización sencilla y económica.
 - 2ª. Montaje y funcionamiento de fácil ejecución capaz de ser realizado por mano de obra no especializada.
 - 20 3ª. -Mejoramiento de las cualidades prácticas y funcionales de las mecedoras conocidas especialmente por cuanto que su organización permite plegar este tipo de balancines o mecedoras mediante una operación --
 - 25 fácil y cómoda, cualidades en síntesis -- que confieren al modelo solicitado una utilidad práctica singular por el beneficio o efecto nuevo que aporta a la función a que se destina.

30 Por todo ello, y para evitar posibles imita-

137450⁵ -



1 ciones, se presenta esta solicitud, pidiendo la explotación
exclusiva de la idea descrita, de acuerdo con las conside-
raciones y puntos que se desean reivindicar, que se concre-
tan en las páginas siguientes:

5

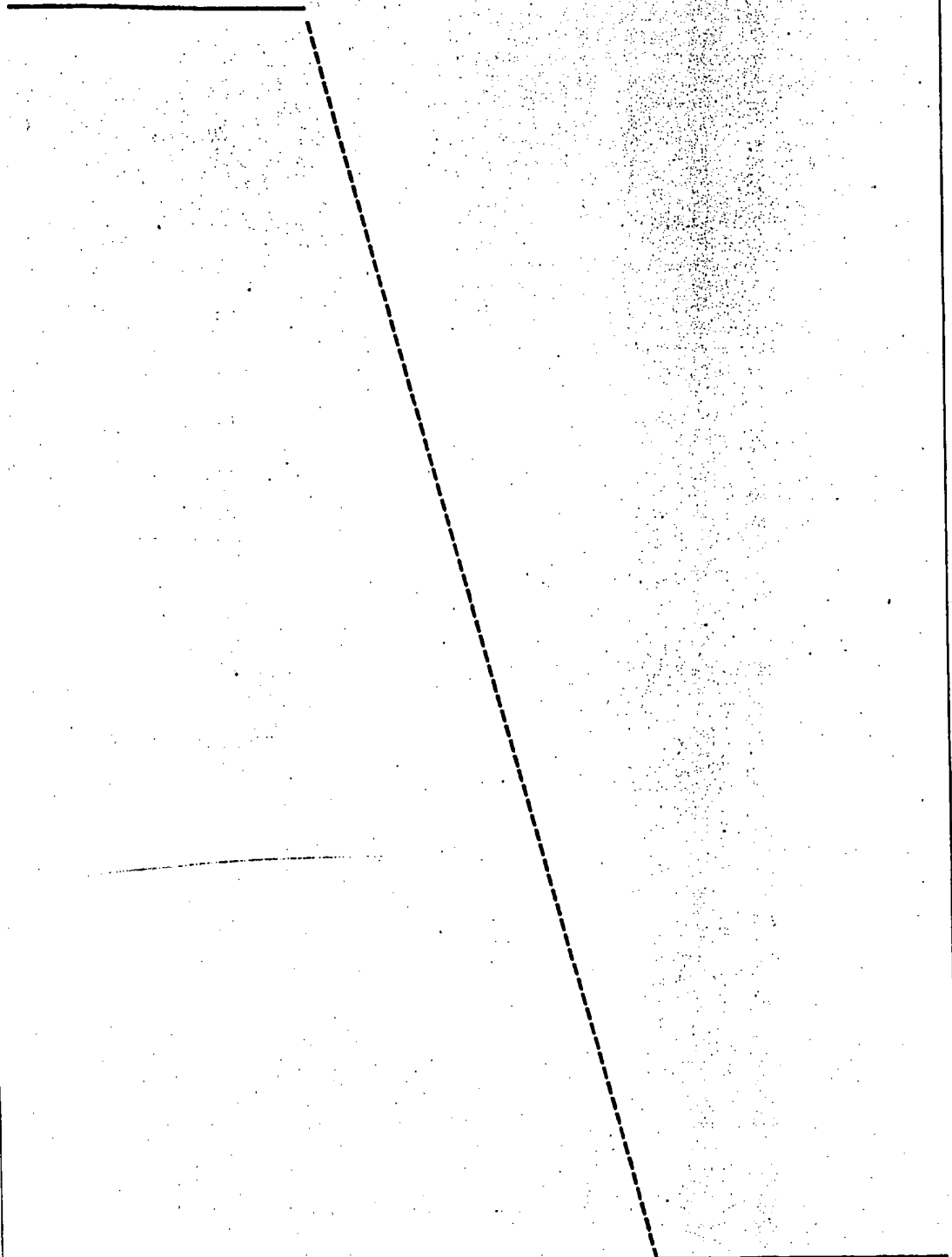
10

15

20

25

30



137450



1 Hecha la descripción a que se refiere la memoria
que antecede, es preciso insistir en que los detalles de
realización de la idea expuesta, pueden variar, es decir,
que pueden sufrir pequeñas alteraciones, basadas siempre
5 en los principios fundamentales de la idea, que son en esen-
cia los que quedan reflejados en los párrafos de la des-
cripción hecha. En efecto, el Artículo 48 del Estatuto vi-
gente sobre Propiedad Industrial, establece como no paten-
tables, en su apartado tercero, "los cambios de forma, di-
10 mensiones, proporciones y materias de un objeto ya patenta-
do" fijando así el criterio del legislador en el sentido
de que patentada una idea que pueda dar lugar a una reali-
dad práctica e industrializable, nadie podrá apoyarse en
ella para, a pretexto de haber introducido ligeras modifi-
15 caciones, presentarla como nueva y propia.

Este principio, en cuanto al alcance de la protec-
ción del objeto patentado se refiere, se halla confirmado
por numerosas Sentencias del Tribunal Supremo, y entre ellas,
como más terminantes, en las de fechas 16 de Octubre de 1954,
20 23 de Enero de 1959, 20 de Marzo de 1964 y otras.

Establecido el concepto expresado, en cuanto a la
amplitud que debe darse a la protección solicitada, se re-
dacta a continuación la Nota de Reivindicaciones, de acuer-
do con lo que se establece en el último párrafo del apar-
25 tado tercero del Artículo 100 de la Ley, sintetizando así
las novedades que se desean reivindicar:

NOTA DE REIVINDICACIONES

En resumen, el privilegio de explotación exclusi-
va que se solicita, recaerá sobre las reivindicaciones si-
30 guientes:

137450



1 1ª.- MECEDORA O SIMILAR, PERFECCIONADA, caracte-
terizada esencialmente porque los lados del bastidor que --
constituye el asiento, presentan en su parte posterior una
5 extensión lateral sobre la cual se dispone articulado el --
respaldo de la mecedora.

2ª.- MECEDORA O SIMILAR, PERFECCIONADA, caracte-
terizada esencialmente porque los lados del bastidor que --
constituye el respaldo presentan en su parte inferior una --
10 extensión lateral sobre la cual se dispone articulado el --
asiento de la mecedora.

3ª.- MECEDORA O SIMILAR, PERFECCIONADA, caracte-
terizada esencialmente porque los lados del bastidor que --
constituye el respaldo, presentan incorporada una lámina --
15 o bordón decorativos que abarca ventajosamente la altura --
total de dichos lados del respaldo.

4ª.- Se reivindica por último como objeto --
sobre el que ha de recaer el Modelo de Utilidad que se soli-
cita: "MECEDORA O SIMILAR, PERFECCIONADA".

20 Todo conforme queda descrito y reivindicado
en la presente memoria descriptiva que consta de siete pá-
ginas mecanografiadas y dibujos adjuntos.

Madrid, 28 de marzo 1.968

BERNARDO UNGRIA

p.p.

25

30

137450₂₁

FIG - 1

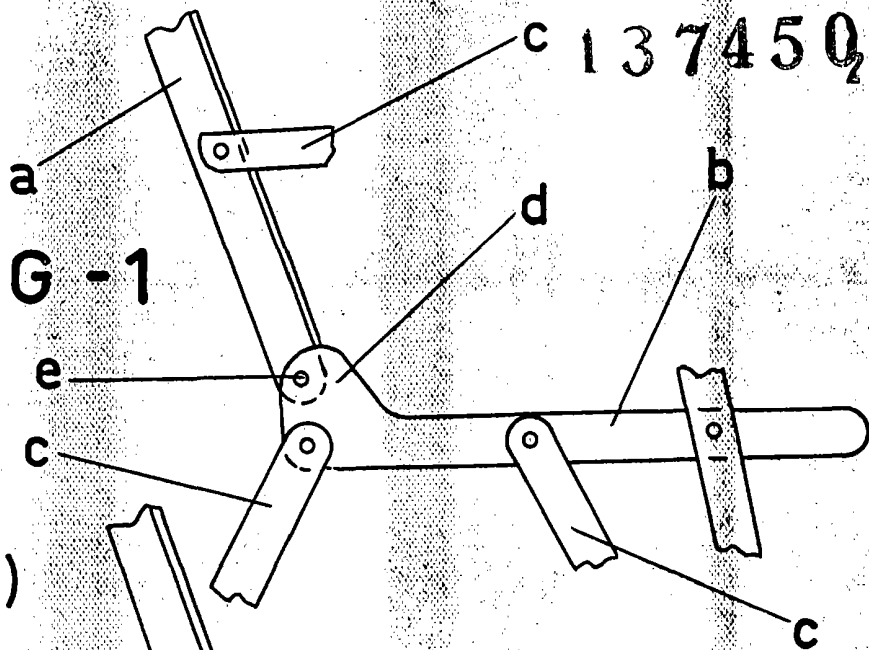
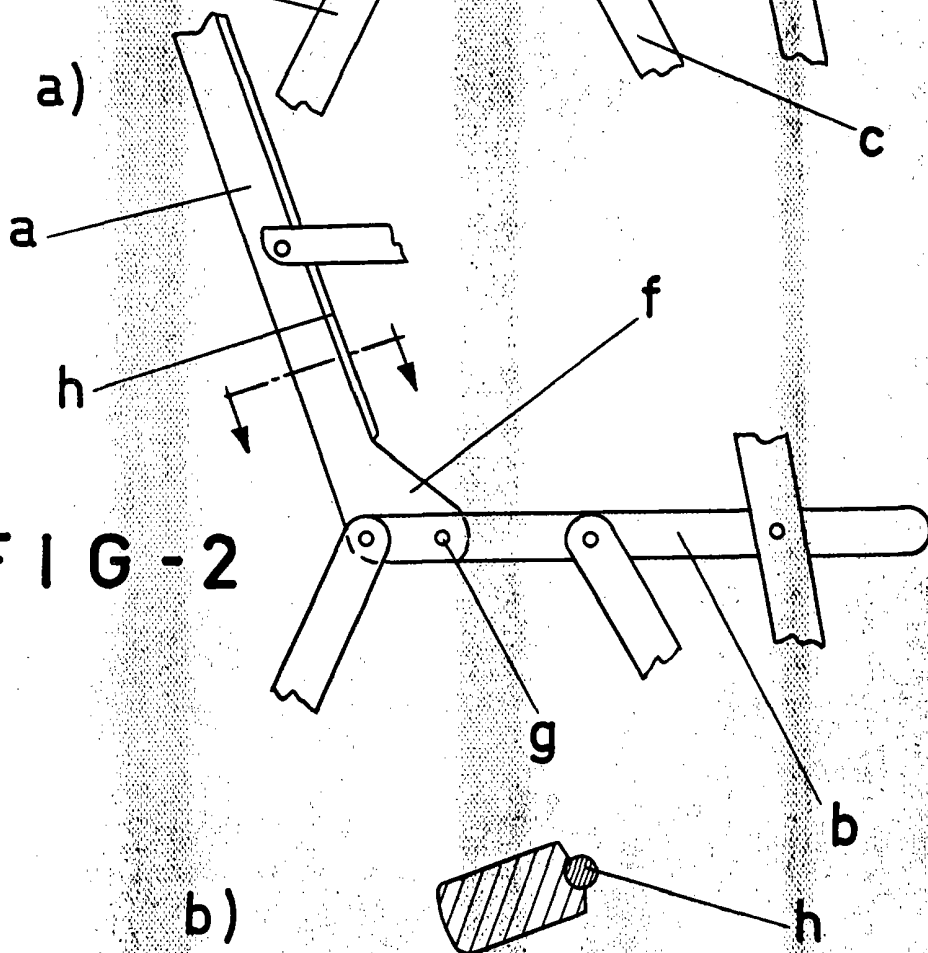


FIG - 2



ESCALA VARIABLE

Madrid, 28 de marzo de 1968

BERNARDO UNGRIA

P. P.