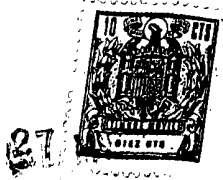


nº 137.404



MODELO DE UTILIDAD

que por veinte años se solicita a favor de D. Pablo Brau
Pellisa, domiciliado en 12 Ligeró, 29, 1º, izq. Logroño,
y que ha de recaer sobre " JUEGO PERFECCIONADO DE ELEMENTOS
DE ACOPLAMIENTO DE LARGUEROS DE CAMAS A TESTEROS Y PIECEROS"

=====

Memoria Descriptiva.

El registro de modelo de utilidad que se solicita
tiene por objeto garantizar la explotación exclusiva en todo
el territorio nacional y plazas de soberanía, de un juego
perfeccionado de elementos de acoplamiento de largueros de ca-
mas a testers y pieceros, conforme se describe a continuación

137404



y se representa en forma gráfica, a título de ejemplo, en el plano adjunto.

5 La unión de los largueros a los testeros y piceros de la cama, para su armado, se viene verificando hasta ahora, mediante unas piezas de chapa, aplicadas a las caras transversales de las extremidades de los largueros en las cuales piezas se han fijado, previamente, tetones o pitones cilíndricos salientes, destinados a encajar en orificios circulares correspondientes existentes en los testeros y piceros que unen.

10 La preparación de estas piezas implica un costo considerable de tiempo y mano de obra, pues tales elementos de acoplamiento llevan un cuello de menor diámetro que se ha de introducir en un orificio practicado en la pieza en cuestión y ser remachado a ella por el lado interior, todo lo cual representa un trabajo relativamente lento y especializado que encarece el costo final del mueble.

15 El solicitante del presente modelo de utilidad ha concebido un juego de elementos de acoplamiento que alcanza la mencionada finalidad sin incurrir en los inconvenientes señalados y que consta de dos piezas, cada una de las cuales se solidariza a cada extremo del larguero correspondiente, estando cada una constituida por un trozo de chapa doblada en dos ángulos rectos, en el sentido vertical, cuya cara central se adosa a la cara transversal de cada extremo de larguero mientras que un doblez estrecho, rectangular de dichas piezas se ciñe a un lateral del larguero, ciñéndose al lateral opuesto el otro doblez del elemento de acoplamiento le da mas resistencia merced a que es mas ancho, estando cortado en ángulo recto en su parte superior, pero prolongándose el corte diagonal-

20

25

30



mente hasta su extremidad inferior y dejando un pequeño corte final, de nuevo, en ángulo recto. La cara central a tope del extremo del larguero presenta dos orejas: una en la parte superior y la otra en la inferior, ambas obtenidas de la propia chapa por estampación, de tal modo que el material recortado para la formación de cada oreja lo esté en media-caña proyectado perpendicularmente hacia el exterior, con un radio exterior de curvatura correspondiente al de los orificios previstos en el testero y piecero en los que se han de introducir dichas orejas, quedando preferentemente, la superior de manera que ajuste en la parte alta del orificio a que se destina y la inferior, por el contrario, en la parte mas baja del suyo.

En la misma cara central y en el centro, entre dichas orejas, se han previsto sendos orificios; el de una de las piezas del juego, roscado, pero el de la otra pasante, estando el primero dotado de un reborde destinado al fileteado de la rosca. De este modo uno de los elementos de acoplamiento de los largueros puede sujetarse mediante tornillo roscado, directamente sobre él, mientras que el otro se sujeta mediante perno roscado y tuerca, según convenga mejor para el montaje. En la práctica, pueden también disponerse todos los orificios pasantes o todos roscados en los casos en que así convenga.

Como resulta evidente, la obtención de las orejas, según la invención, por estampación o troquelado, recortadas en el material del propio elemento, es mucho mas económico que la preparación de los pernos usados en la técnica actual, mencionada al principio y su virtualidad es practicamente la misma, debido a que la curvatura de las orejas, ajustada al radio del orificio correspondiente de los testeros y pieceros, cumple la función de los actuales tetones o pitones cilíndricos.



Naturalmente, aunque es preferible que la posición de las orejas sea la arriba indicada, cabe también sin apartarse del marco de la invención, que se sitúe la oreja superior de forma que ajuste en la parte baja del círculo de su correspondiente orificio y la oreja inferior ajustada a la circunferencial del orificio en su parte superior.

Para la mejor comprensión de las características y ventajas del modelo, se describe a continuación un ejemplo de ejecución no limitativo, referido a los adjuntos dibujos, en los cuales:

- la figura I muestra, en perspectiva, un elemento del juego fijado al extremo de uno de los largueros y visto del lado del dobléz estrecho, y

- la figura II es una vista análoga a la anterior pero relativa a otro larguero y tomada por el lado del dobléz ancho terminado en corte diagonal.

Al extremo de un larguero 1 se ha solidarizado, mediante soldadura o cualquier otro medio adecuado conocido, el elemento de acoplamiento 2 provisto de las orejas acanaladas, procedentes de estampación, 3, 4 y 7, 8. Los elementos 2, doblados en U para adaptarse a la punta del larguero, presentan, por un lado la cara lateral 6 y, por el otro lado, un dobléz estrecho rectangular, a modo de pestaña, estando dotados ambos elementos de orificios centrales 5 y 9, uno roscado y otro pasante, respectivamente.

Los materiales, forma, tamaño y disposición de los elementos, serán susceptibles de variación siempre que ello no altere la esencialidad del invento.

La forma en que está redactada esta memoria debe tomarse en sentido amplio, no limitativo.



NOTA DE REIVINDICACIONES

Se reivindica como propio y nuevo en España a favor de D. Pablo Brau Pellisa, domiciliado en Logroño, lo especificado en las siguientes reivindicaciones.

5 PRIMERA.- Juego perfeccionado de elementos de acoplamiento de largueros de camas a testereros y pieceros, ambos consistentes en dos piezas acoplables una a cada extremo del larguero, caracterizado en que cada pieza consta de una cara principal que se solidariza a un extremo del larguero y presenta dos orejas curvadas en forma de media caña, obtenidas por corte y
10 doblado del propio material, preferentemente mediante estampación, y de un orificio colocado entre ambas, estando las orejas curvadas destinadas a encajar en sendos orificios previstos en el testero y el piecero de la cama y presentando además dicha cara principal de cada pieza, para mejor solidarización al larguero, prolongaciones perpendiculares vueltas en sentido in-
15 verso al de proyección de las orejas.

SEGUNDA.- Juego de elementos de acoplamiento de largueros de camas a testereros y pieceros, según la reivindicación anterior, caracterizado en que el eje de cada oreja es perpendicular a
20 la cara de la pieza de la que se ha recortado y su curvatura tiene igual radio que el orificio en que ha de introducirse.

TERCERA.- Juego de elementos de acoplamiento de largueros de camas a testereros y pieceros, según la reivindicación primera, caracterizado en que una de las piezas tiene el orificio cen-
25 tral provisto de un reborde roscado, mientras el orificio de la otra pieza es pasante.

137404

- 6 -



CUARTA.- "JUEGO PERFECCIONADO DE ELEMENTOS DE ACOPLAMIENTO
DE LARGUEROS DE CAMAS A TESTEROS Y PIECEROS".

Tal y como se deja descrito en la memoria precedente
que consta de seis hojas foliadas y mecanografiadas por una sola
de sus caras y una de planos de forma y tamaño reglamentarios.

Madrid ventisiete de Marzo de 1968

P. A. de D. Pablo Brau Pellisa

VICTOR GIL VEGA
P.P.

137404



Fig. I

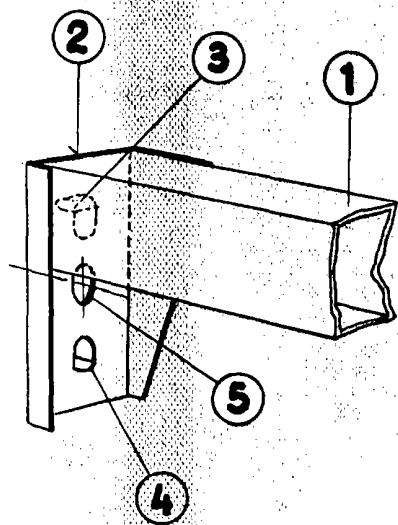
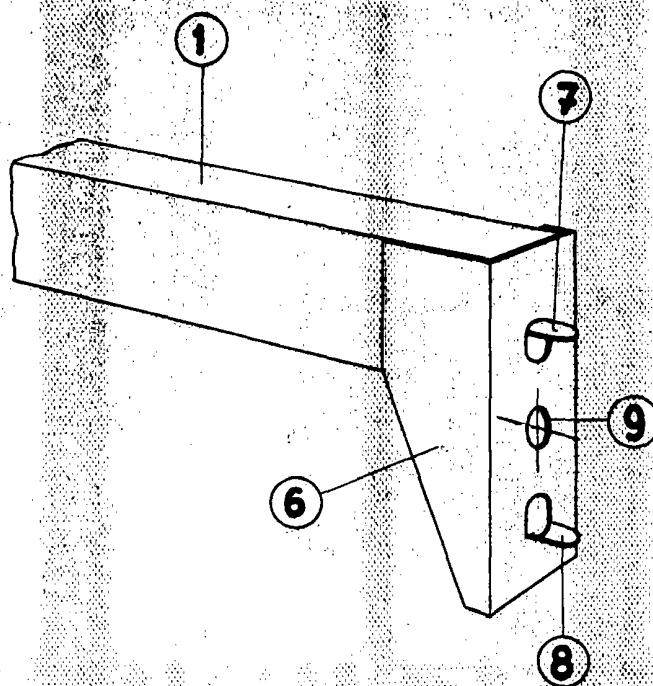


Fig. II



Escala variable

Logroño, marzo 1968

P. A.

VICTOR GIL VEGA

P.P. [Signature]

V. Gil